



中山市晶艺光电科技有限公司  
ZHONGSHAN JEWELLY OPTOELECTRONIC TECHNOLOGY CO.,LTD.

# 样品承认书

品名： Ø11.5 白色平面管

规格： ULA-Ø11.5WW-3B

编号： 2017-07

客户签字栏		
核准	审核	承认

本公司签字栏		
核准	审核	制作

地址： 广东省中山市南区昌盛路 4 号

电话： 0760-23886633    23886636

传真： 0760-23886678    23886658

网址 [www.jlu1.com](http://www.jlu1.com)



PART NO.: ULA-Ø11.5WW-3B

ELECTRICAL AND OPTICAL CHARACTERISTICS(Ta=25°C)

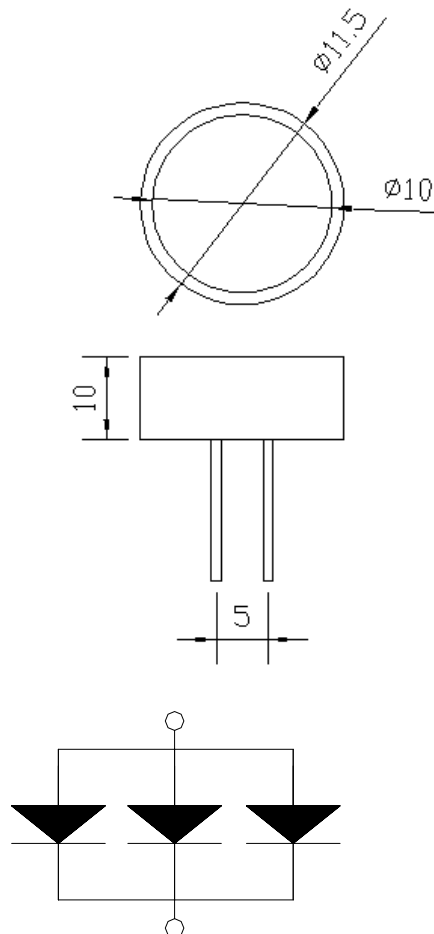
Parameter	Symbol	Min	Typ	Max	Unit	Test Condition
Wave Length	$\lambda P$	---	---	---	nm	IF=20mA(Note1)
Chromaticity Coordinates	X	---	0.246	---	---	IF=20mA
	Y	---	0.267	---		IF=20mA
Luminous Intensity	$\phi$	---	2.2	---	LM	IF=20mA
Viewing Angle	$2\theta 1/2$	--	----	--	Deg	IF=20mA
Forward voltage	VF	2.6	3.0	3.8	V	IF=20mA

Remark:Viewing angle is the Off-axis angle at which the luminous intensity is half the axial luminous intensity.

ABSOLUTE MAXIMUM RATINGS(Ta=25°C)

Reverse Voltage.....5V  
 Reverse Current( $V_R=5V$ ).....20  $\mu$  A  
 Operating Temperature Range.....-25°C~+80°C  
 Storage Temperature Range.....-30°C~+80°C AA  
 Lead Soldering Temperature.....260°C For 5 Seconds

PACKAGE DIMENSION:



尺寸公差为: ±0.2mm

客户名称:

工程确认:

日期:



PART NO.: ULA-Ø11.5WW-3B

TYPICAL ELECTRO-OPTICAL CHARACTERISTICS CURVE:

