

## MSP5100 高性能不锈钢压力传感器

### 产品特点

- 重工业产品 CE 认证
- 100V/m 电磁干扰保护
- 反向极性保护
- 工作温度范围宽
- 结构小巧
- -40℃~125℃
- 响应速度快

### 应用

- 工程机械
- 泵和压缩机
- 液压/气动系统
- 制冷系统
- 高级 HVAC 控制
- 自动检测系统
- 工业过程控制
- 农机设备
- 能源和水处理系统



### 产品说明

MSP5100 系列高性能不锈钢压力传感器为了满足不同日益增加的环境要求而树立了新的性能价格比典范。

MSP5100 系列高性能不锈钢压力传感器通过了最新的重工业产品 CE 认证, 包括浪涌保护, 以及承受在电源正极及负极之间 16VDC 的过电压保护。

本产品的压力腔采用 17-4PH 不锈钢或 316 不锈钢单件一体式结构加工而成。本产品的特点是无 O 型圈、无焊缝和其他有机物, 具有全金属密封结构, 可经受超过 1 千万次的循环压力试验。

### 性能参数

压力范围	0~3.5~10~70~250~350~700Bar
精度	±0.25%FS (BFSL)
介质兼容性	与 17-4PH 不锈钢 (316L 不锈钢可选) 兼容的各种介质
压力循环	> 10 <sup>7</sup> 次满压循环
过载压力	2 倍额定压力
破坏压力	5 倍额定压力
长期稳定性	±0.25%FS/1 年 (典型值)

### CE 认证规范

EN55022 Emissions Class A&B

IEC61000-4-2 Electrostatic Discharge Immunity (6kV contact/8kV air)

IEC61000-4-3 EM Field Immunity (30V/m)

IEC61000-4-4 Electrical Fast Transient Immunity (1kV)

IEC61000-4-5 Surge (1kV)

IEC61000-4-6 Conducted Immunity (10V)

IEC61000-4-9 Pulsed Magnetic Field Immunity (100A/m)

### 环境要求

工作温度范围	-40℃~125℃
补偿温度范围	-20℃~85℃
振动	20g (20~200Hz)
冲击	200g/11ms

### 输出选项

代码	输出	供电
3	0.5~4.5V (5V 供电)	4.75~5.25V
4	1~5V	8~30V
5	4~20mA	9~30V
6	0~5V	8~30V
7	0~10V	15~30V
8	1~6V	8~30V

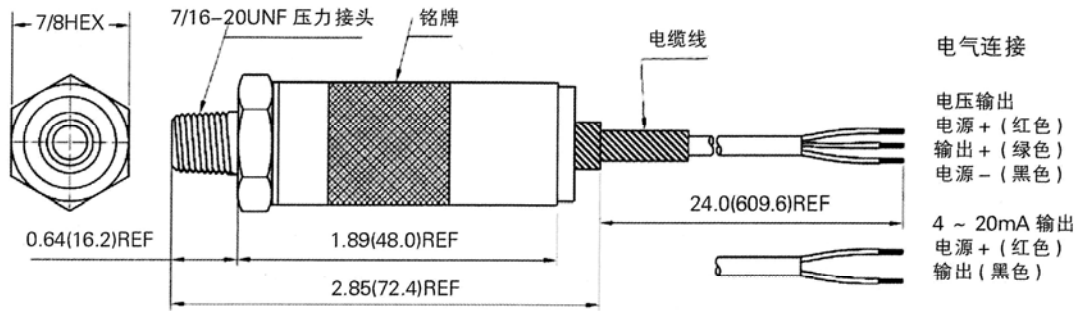
### 选型指南

M51 输出信号 M51 X	电气连接 X-	选择项 00000	压力接口 X	压力量程及单位 -XXXX		压力类型 X
				PSI	BAR	
3=0.5~4.5V 4=1~5V 5=4~20mA 6=0~5V 7=0~10V 8=1~6V X=特殊输出	1=2 英尺电缆 2=4 英尺电缆 3=10 英尺电缆 4=Packard 连接器 5=Bendix 连接器 6=Hirschmann D=Binder 连接器 M=1 米电缆 N=2 米电缆 P=5 米电缆 X=特殊电气连接	标准型: "00000" 特殊型: 采用 5 位数字表示 W=316L 不锈钢	2=1/4BSP 4=7/16-20UNF 5=1/4NPT 6=1/8NPT E=1/4BSPT F=1/4BSP Female P=7/16-20UNF Q=M10×1.0mm S=M12×1.5mm U=G1/4 Face Seal W=M20×1.5mm X=特殊压力接口	050P=50PSI 100P=100PSI 200P=200PSI 300P=300PSI 500P=500PSI 01KP=1000PSI 03KP=3000PSI 05KP=5000PSI 10KP=10000PSI	3.5B=3.5BAR 007B=7BAR 010B=10BAR 020B=20BAR 035B=35BAR 070B=70BAR 200B=200BAR 350B=350BAR 700B=700BAR	G=表压 S=密封压 C=复合压

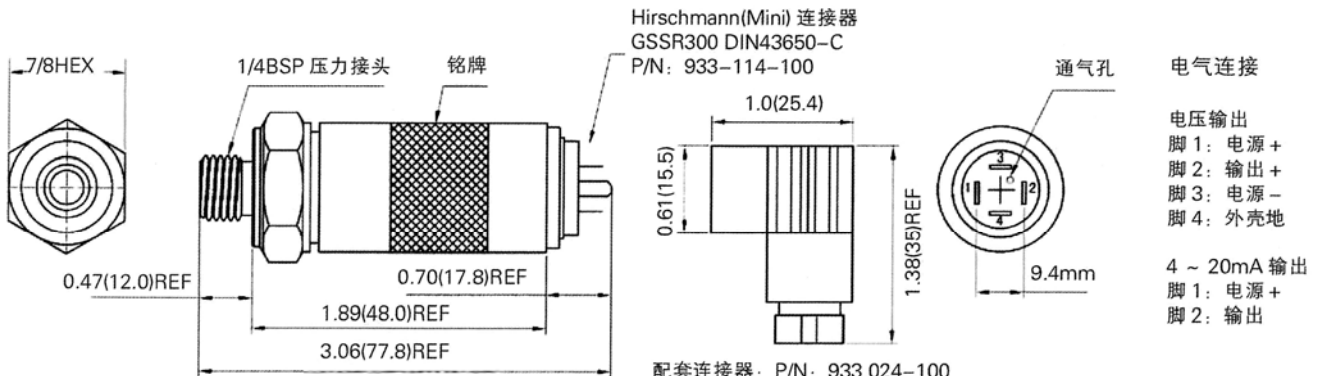
选型示例 M5146-000005-010BG 表示压力为 10Bar 表压, 输出 1~5V, 电气连接 Hirschmann 连接器, 1/4NPT 压力接口。

M5151-000002-350BG 表示压力为 350Bar 表压, 输出 4~20mA, 电气连接电缆线, G1/4 压力接口。

■ 结构尺寸及电气连接:

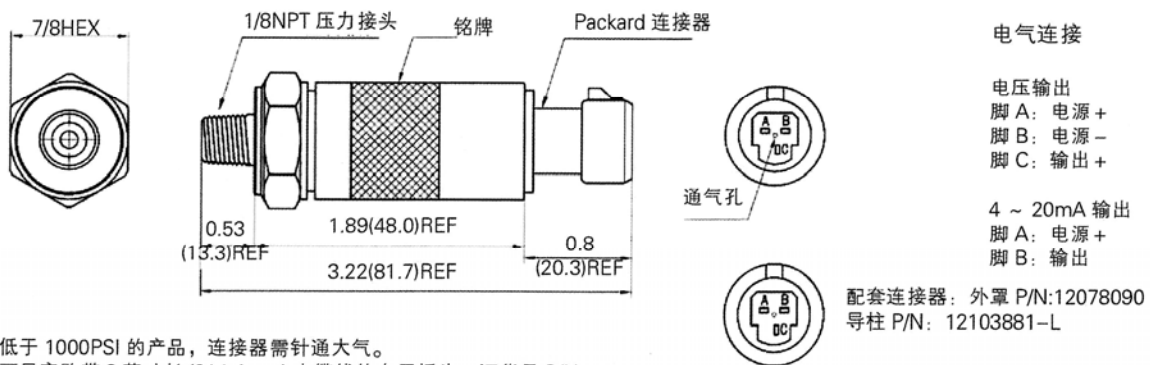


量程低于 1000PSI 的产品, 去掉通气电缆。电缆线工作温度最大为 100℃。



量程低于 1000PSI 的产品, 连接器需针通大气。

配套连接器: P/N: 933 024-100  
P/N: 730 185-002



量程低于 1000PSI 的产品, 连接器需针通大气。

注: 可另订购带 3 英寸长 (914.4mm) 电缆线的专用插头, 订货号 P/N: 2001140-03。

配套连接器: 外罩 P/N:12078090  
导柱 P/N: 12103881-L