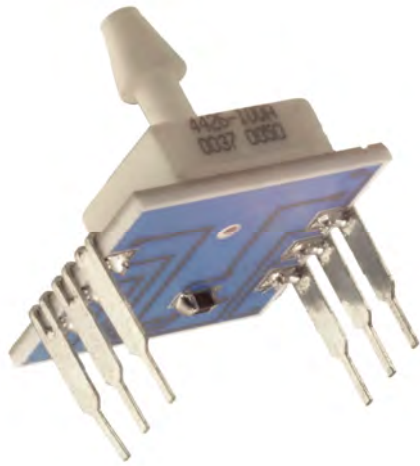


4426 型压力传感器



- PC板封装压力传感器
- 电压激励
- 0~100mV输出
- 表压和绝压
- 温度补偿功能

产品说明

4426型压力传感器是经温度补偿的硅压阻式压力传感器，采用双列直插封装结构，适用要求成本低，性能优越，长期稳定性好的应用领域。

通过激光蚀刻的电阻实现了0~50℃的温度补偿。该传感器可测量从0~5到0~10英寸水柱的差压。其压力接口采用口径为1/8英寸的倒勾管和3/32英寸的引压管，引压管与电路板平行。引压管与电路板平行的请参见4425型。量程小于1Psi的请参见4415/4416型。

特点

- 双列直插封装
- $\pm 0.25\%$ 非线性
- 固态结构，性能可靠
- 0~50℃ 温度补偿

应用

- 医疗仪器
- 海拔测量
- 过程控制
- 工厂自动化
- 检漏

标准量程

量程	psig	psia
0~1	•	
0~5	•	
0~15	•	•
0~30	•	•
0~50	•	•
0~100	•	•

4426 型压力传感器

性能参数

供电电压：12V

参考温度：25（除非另有说明）

参数	最小值	典型值	最大值	单位	备注
量程(0~1psi)	17.6	18	18.4	mV	1
量程(0~5psi)	58	60	62	mV	1
量程(0~15 至 0~50ppsi)	88	90	92	mV	1
量程(0~100psi)	98	100	102	mV	1
零点输出	-1	±0.2	1	mV	1
非线性	-0.25		0.25	% Span	2
迟滞		±0.2		% Span	
输入电阻	5	15	25	KΩ	
输出电阻	3500	5000	6500	Ω	
量程温度误差	-1	0.3	1%	Span	3
零点温度误差	-0.75	±0.2	0.75	mV	3
供电电压		12	20	V	
长期稳定性		±0.1		mV	4
过载压力			3X	Rated	
补偿温度	0		50	°C	
工作温度	-25		85	°C	
贮存温度	-40		125	°C	
湿度	0		85	% RH	
重量			3	grams	
焊接温度	最高260°C（5秒）				5
介质	与封装材料相兼容的非腐蚀性气体 封装材料是指传感器制造中采用的玻璃，陶瓷，硅，RTV，金等材料。				

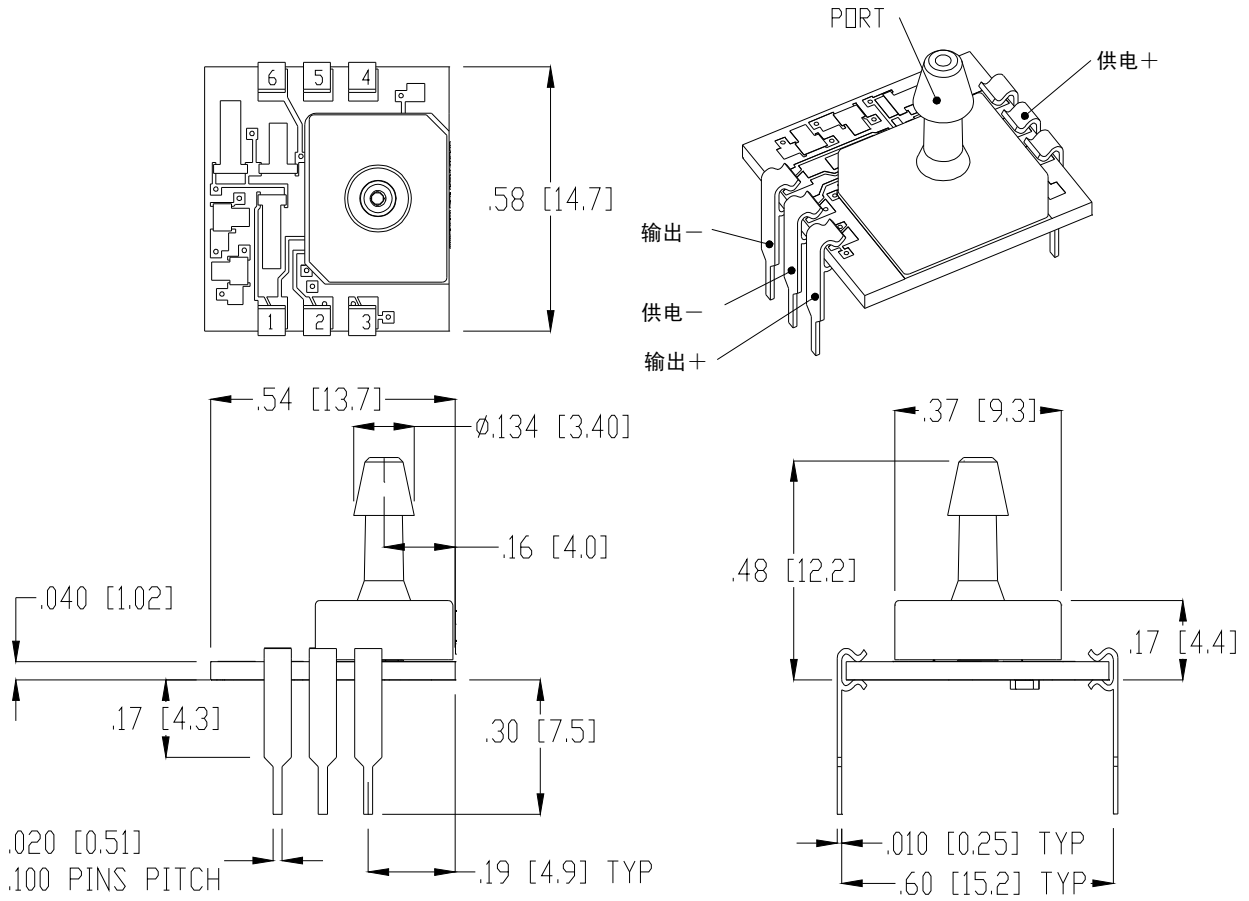
备注

1. 比例输出
2. 最佳拟合直线。5psi时非线性为0.75%
3. 温度范围：0°C~50°C，参照温度：+25°C。
4. 正常供电和常温下一年之内的长期稳定性
5. 更详细的内容请参见4425/4426型安装应用

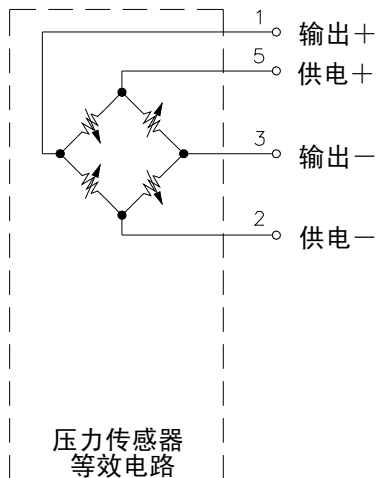
4426 型压力传感器

外形尺寸

所有尺寸标注单位为：英寸（毫米）



电气连接对照表



4426 型压力传感器

产品选型示例

