

M7100压力变送器



- 道路或非道路发动机和车辆专用
- 坚固耐用
- 专门为大批量应用特殊定制
- 不锈钢接头
- 中到超高压力量程
- CE认证

产品说明

M7100压力变送器采用MEAS的微熔技术，为特殊要求的发动机和车辆及工业应用树立了新的性价比标准。M7100特别适合测量液体或气体压力，以及较复杂的介质如包含水、蒸汽和腐蚀性液体。

该变送器压力腔采用一体式17-4 PH不锈钢结构。标准产品采用1/4 NPT管螺纹金属密封结构，没有O型圈或有机物与压力介质接触，从而使该产品非常持久耐用。作为一款采用全不锈钢密封压力接口，且将电气连接器与产品自身集成在一起的汽车级压力变送器，其最高压力可达43000psi（3000Bar）。M7100超越了最新的工业CE要求，包括浪涌保护和16Vdc正向或反向过电压保护。

特点

- 密封压力接口
- 集成电气连接
- 耐高振动
- $\pm 0.25\%$ 精度
- 1米防水

应用

- 发动机和车辆
- HVAC制冷控制
- 压缩机
- 液压系统
- 能源和水资源管理

标准量程

量程	psiG	量程	BarG
0 ~ 150	•	0 ~ 010	•
0 ~ 200	•	0 ~ 014	•
0 ~ 300	•	0 ~ 020	•
0 ~ 500	•	0 ~ 035	•
0 ~ 01K	•	0 ~ 070	•
0 ~ 03K	•	0 ~ 200	•
0 ~ 05K	•	0 ~ 350	•
0 ~ 10K	•	0 ~ 700	•

*其它量程请与工厂联系

M7100压力变送器

性能参数

供电电压：5Vdc

参考温度：25（除非另有说明）

参数	最小值	典型值	最大值	单位	备注
供电电压	4.75	5.00	5.25	V	
供电电流		4	10	mA	
比例输出	0.5		4.5	V	1
负载阻抗	10			KΩ	
精度（包括线性，迟滞和重复性）	-0.25		0.25	%Span	2
总误差	-1.0		1.0	%	3
补偿温度	-20		+85	°C	
工作温度	-40		+125	°C	
储存温度	-50		+125	°C	
绝缘阻抗（500Vdc）	100			MΩ	4
反向电压			16	V	
过压保护			16	V	
短路保护		Yes			
输出噪音@1kHz		10		mV	
响应时间（10%~90%）			1.0	mS	
长期稳定性	-0.25		0.25	%Span/Year	
响应频率@1kHz			-3	dB	

备注：

1. 输出与供电电压成比例关系。
2. 最佳拟合直线。
3. 在补偿温度范围内。
4. 在传感器本体与电气连接器任一引脚之间。

环境参数

供电电压：5Vdc

参考温度：25（除非另有说明）

参数	最小值	典型值	最大值	单位	备注
湿度（@ 40 °C）			93	%RH	
过载压力			2X	倍	5
破坏压力			5X	倍	6
压力循环	一千万			次	
介质，压力接口		与17-4PH不锈钢相兼容液体			
机械振动		20g, 10 ~ 2000Hz MIL-STD-810C, Method 514.2, Curve L			
机械冲击		Half-Sine, Peak: 50g, 11ms MIL-STD-202, Method 213B, Condition A			
封装保护		IP67 (IEC60529)			

备注：

5. 不会改变传感器性能或精度的最大压力。
6. 不会破坏感应元件或传感器的最大压力。

M7100压力变送器

CE认证

- IEC61000-4-2 Electrostatic Discharge Immunity: 8kV Contact; 15kV Air; 3 Discharges; Class B. Unit survived
- IEC61000-4-3 EM Field Immunity: 100V/m, 80MHz~1GHz, 255 MHz steps, 3s Dwell. Max recorded output error $<\pm 1.5\%$ Span
- IEC61000-4-4 Electrical Fast Transient Immunity: 1kV (Level 2), 120s, 5kHz Repetition Rate. Class B. Max recorded output error $<\pm 1.5\%$ Span
- IEC61000-4-5 Surge: 1kV (Level 2), L-L 500V, L-E 1kV. Class B. Max recorded output error $<\pm 1.5\%$ Span
- IEC61000-4-6 Conducted Immunity: 10V/140dB, 150kHz~80MHz (Level 3). Class B. Max recorded output error $<\pm 1.5\%$ Span
- IEC61000-4-9 Pulsed Magnetic Field Immunity: 100A/m (Level 3). Class B. Max recorded output error $<\pm 1.5\%$ Span
- IEC55022 Emission: Class A, 40dB 30-220MHz, 47dB 230MHz-1GHz

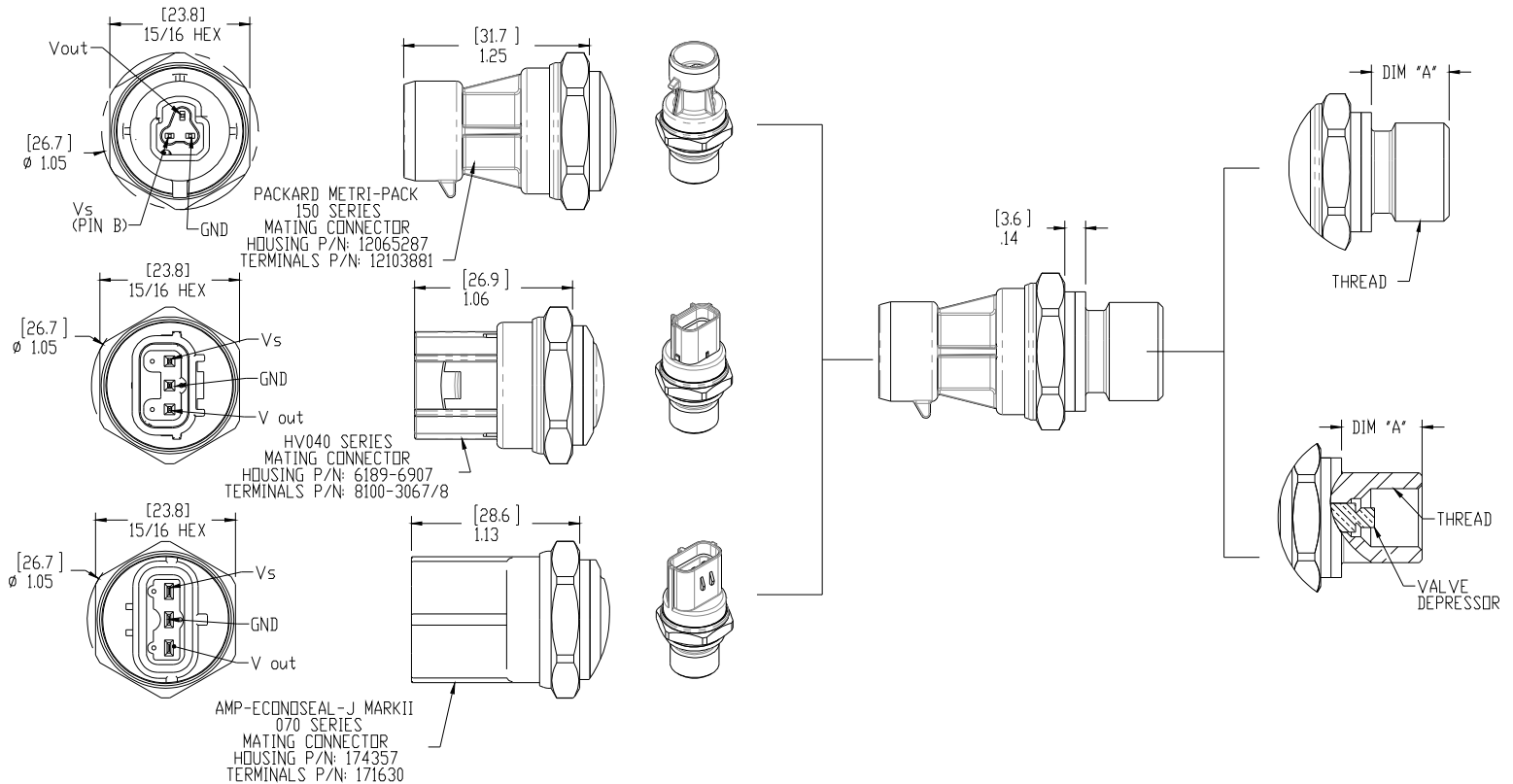
压力接口选择

	Dim A (inches) [mm]	推荐拧紧扭矩 (Nm)
2 = 1/4-19 BSP Male	.43[11.0]	30
4 = 7-16-20 UNF Male SAE J514, O-Ring Buna-N 70SH-904, ID8.92mm x W1.83mm	.36[9.1]	19
5 = 1/4-18 NPT	.56[14.2]	34
6 = 1/8-27 NPT	.38[9.7]	16
P = 7/16-20UNF Female w/ Integral Valve Depressor	.54[13.7]	19
Q = M10 x 1.0mm Male	.38[9.6]	10

其它要求请与工厂联系。

产品尺寸

DIMENSION ARE IN INCHES [mm]



M7100压力变送器

产品选型示例

M7138-300PG-200000

