

性能介绍·模拟输出产品参数
模拟输出产品介绍

模拟输出磁尺是基于数字技术的新一代模拟输出产品，提供标准的电流、电压信号。该产品支持双位置同时输出，质价比优越。

模拟输出产品可提供刚性测杆结构（简称“G型结构”）、外置一体式结构（简称“H型结构”）。

■特点

- 抗干扰能力强
- 2个位置量同时测量
- 较低的工作电流
- 多种模拟信号输出方式选择
- 具有输入电源反向极性保护功能
- 阀门、闸门开度控制

■技术参数

测量对象	1~2个位置	
供电电源	+24VDC±10%	±15VDC±10%
输出方式（可选择反向输出）	4~20mA（三线制） 0~5VDC 0~10VDC	-5~+5VDC -10~+10VDC
有效量程范围	G结构：50~7600mm H结构：50~4000mm（也可根据客户特殊要求订做）	
负载特性	电流	最大负载电阻 600Ω
	电压	最大负载电流 2mA
工作电流	<70mA	
工作温度	-40~+85℃	
储存温度	-40~+100℃	

■性能指标

非线性误差	<±0.05%F.S 量程 300mm 以下最大误差 150μm	
重复性误差	<±0.002%F.S	
分辨力	采用 16Bit D/A 转换	
迟滞	<±0.002%F.S	
温度影响	<0.007%F.S / °C	
零点可调范围	100%F.S	
更新时间	测量范围 ≤1200 2400 4800 7600mm	
	更新时间 0.5, 1.0, 2.0, 5.0ms	

■结构材质

测杆结构	刚性测杆结构、外置一体式结构；
测杆材质	不锈钢 304、不锈钢 316、铝型材
测杆耐压	≤34MPa（位移）；液位：由所选浮子承压决定
电子仓外壳材质	不锈钢、铝
电子仓结构	A型电子仓、B型电子仓、C型电子仓
安装接口	螺纹连接、固定座
出线方式	直出电缆线、航空插头、接线端子
防爆标志	ExdIIBT5（防爆型）
防护等级	IP65（可根据要求定制 IP67 或 IP68）

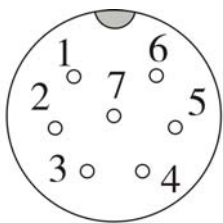
接线图

■ 直出电缆接线图

接线颜色	线的含义	
	单位置输出	双位置输出
红色	+24VDC/+15VDC 供电	
黑色	电源地	
白色	-15VDC (正负电源需要连接)	
橙色	反向开关线 若没有提供则可以通过按钮设置)	位置 1 电压信号线
绿色	位置电压信号线	位置 2 电压信号线
黄色	/	位置 1 电流信号线
紫色	位置电流信号线	位置 2 电流信号线
褐色	/	位置 1 信号地
蓝色	位置信号地	位置 2 信号地
裸线	屏蔽线	

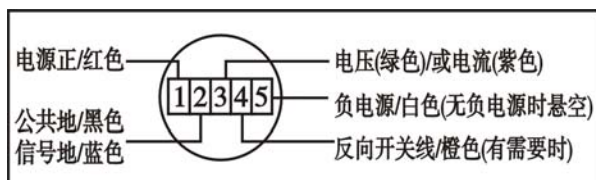
■ 航空插头

引脚编号	线的含义	
	单位置输出	双位置输出
1	+24VDC 供电	
2	电源地	公共地
3	位置信号输出	位置 1 信号输出
4	信号线	位置 2 信号输出
5	屏蔽线	屏蔽线
6	悬空	悬空
7	反向开关线 (悬空)	反向开关线 (悬空)

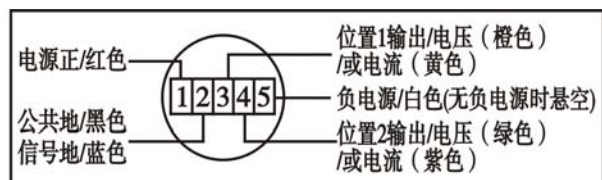


公插头
(磁尺连接端)

■ 接线端子



单位置输出接线端子接线图



双位置输出接线端子接线图

- 注意事项:**
- 1、每台传感器最好单独提供一个符合产品要求的供电电源;
 - 2、传感器的屏蔽电缆线必须避开大功率电源、射频信号源和其它有噪音的传输电缆;
 - 3、电缆的屏蔽线必须完好无断线,并接到后续设备的大地端。

选型及说明										类别		
KYDM-L	KYDM 系列磁致伸缩线性位移传感器									位移产品		
	P	普通型								安全	电气	
	G	隔爆型								类别		
		1	+24VDC (±10%)								工作	性能
		2	+15VDC (±10%)									
		3	+15VDC (±10%)									
		4	特殊 (+12VDC~+24VDC 可选)									
			V _ _ _ _ (电压输出)	[1][2]输出形式 01 = 0...10V 05 = 0...5V 55 = -5...+5 11 = -10...+10	[3]磁环数量 1=单磁环 2=双磁环	[4]功能 0=正向 (零位靠电子仓) 1=反向 (零位靠测杆末端)				输出	方式	
			A _ _ _ _ (电流输出)	[1][2]输出形式 42 = 4...20mA	[3]磁环数量 1=单磁环 2=双磁环	[4]功能 0=正向 (零位靠电子仓) 1=反向 (零位靠测杆末端)						
				G	刚性测杆结构						结构	特征
				H	外置一体式结构 (不适用于隔爆型)							
				A	A 型电子仓 (建议量程 3000mm 以上选 A 型)							
				B	B 型电子仓							
				C	C 型电子仓							
					M	G 结构量程范围: 50~7600mm H 结构量程范围: 50~4000mm 也可以根据客户特殊要求订做					测量	物理
						公制单位: mm					量程	
						1	公制螺纹 M18x1.5				连接	方式
						2	公制螺纹 M20x1.5					
						3	英制螺纹 3/4-16UNF					
						X	特殊螺纹					
						0	没有螺纹 (用于 H 结构)					
						C	直出电缆				出线	方式
						J	接线端子 (只有侧面出线)					
						H	航空插头 (不适用于隔爆型产品)					
						N	耐高温直出电缆					
						0	顶端出线					
						1	侧面出线					
							0~9 (X=特殊长度, 单位: 米, 默认 3 米)				安装	附件
						A	MK-1		适用于 G 结构			
						B	MK-2		适用于 H 结构			
						C	固定座		适用于 H 结构			
						W	无须附件					
							[0] 闭口磁环 [K] 开口磁环 [T] 磁性滑块 备注: 特殊磁环填 "X"				磁环	类型

KYDM-L P 1 V0110 - G B 0500M 1 C 0 3 - W 0

选型书写范例: KYDM-LP1V0110-GB0500MIC03-WO

选型注意事项:

- 1、产品选型时, 请参照“书写范例”的标准写法, 注意“-”不要漏写, 量程不足 4 位的在前补“0”
- 2、可提供 Profibus 总线型产品, 如有需求, 请于本公司联系。

■ SSI 输出产品介绍

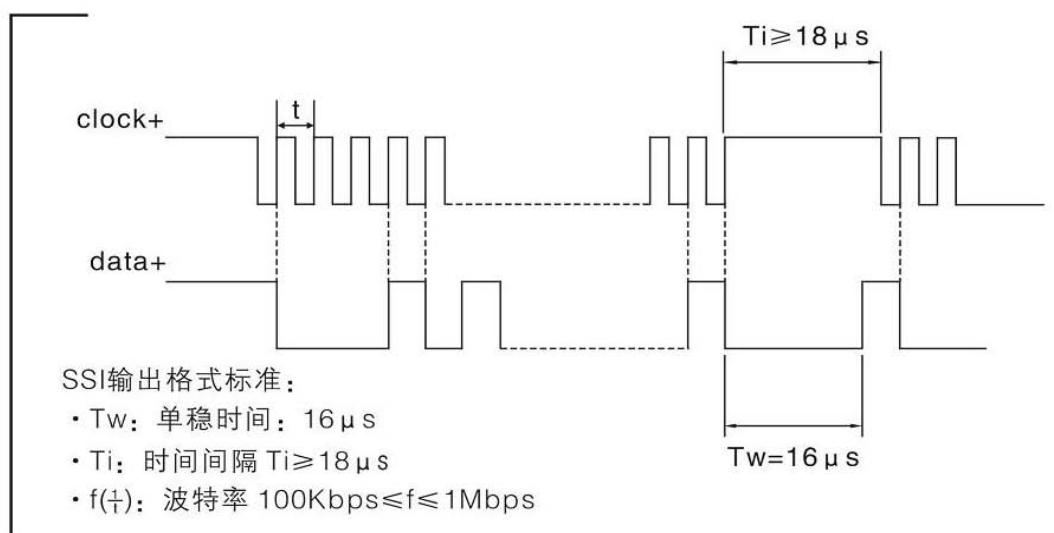
SSI (Synchronous Serial Interface, 同步串行接口) 输出磁致伸缩线性位移传感器在读出活动磁铁的位置后, 经内部电路转换成一个 24\25\26 位格雷码或二进制的串行数据格式, 数据保存在内置的寄存器中。在收到控制器提供的同步时钟信号时, 即以串行方式通过内部的 SSI 接口以 RS485/RS422 通讯方式传送至显示控制器, 广泛应用在要求闭环控制的各种工业现场。

SSI 输出产品可提供刚性测杆结构 (简称 “G 型结构”)、外置一体式结构 (简称 “H 型结构”)。

■ 特点

- 1、支持 $1\mu\text{m}$ 的系统分辨率、1ms 的更新周期时间、4kHz 的采样频率, 保证了数据检测的实时性和准确性;
- 2、符合 Siemens、Bosch-Rexroth 等生产的控制器的技术要求, 可直接替代国外同类传感器产品, 应用于对性能要求苛刻的闭环伺服位置检测系统。

SSI 时序图



■ SSI 输出性能参数

测量对象	1 个位置
数据格式	Gray (格雷码)、Binary (二进制码)
数据长度	24 位、25 位、26 位 (第 25 位是报警位, 第 26 位是偶校验位)
波特率	电缆长度 <3 <5 <100 <200 <400m
	波特率 1000 <400 <300 <200 <100KBd

■ 技术参数

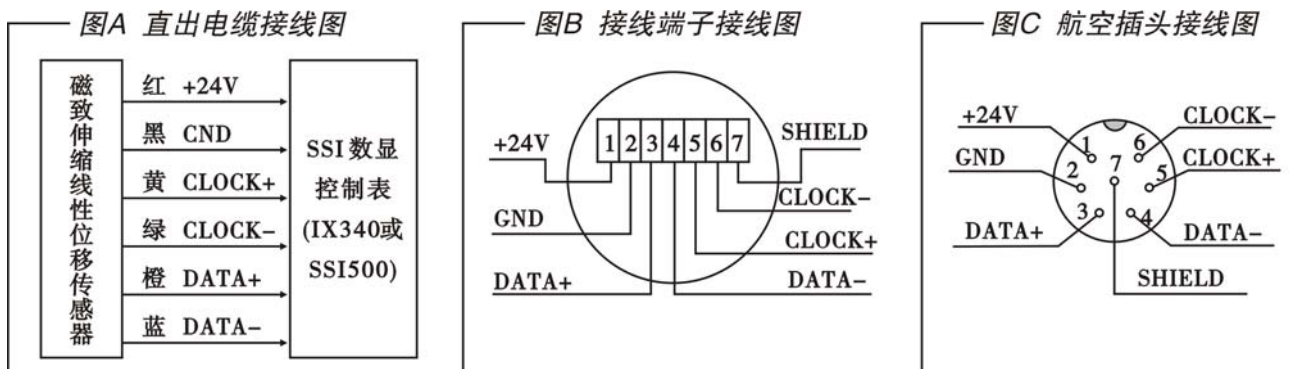
供电电源	+24VDC ± 10%
有效量程范围	G 结构: 50~7600mm H 结构: 50~4000mm (也可根据客户特殊要求订做)
通讯接口	标准 EIA-RS485/RS422
工作电流	<1000mA
工作温度	-40~+85°C
储存温度	-40~+100°C

■ 性能指标

非线性误差	< ±0.05%F.S 或 ±40 μm
重复性误差	< ±0.002%F.S
分辨力	<4 μm (24 位、26 位时)、<2 μm (25 位时)
系统分辨率	1 μm、2 μm、5 μm、10 μm、20 μm、50 μm、100 μm 可选
迟滞	<4 μm (24 位、26 位时)、<2 μm (25 位时)
温度影响	<0.007%F.S / °C
采样频率	测量长度 ≤ 100 300 750 1000 2000 5000 7600mm
	更新频率 4 3.7 3.0 2.3 1.2 0.5 0.25ms

■ 结构材质

测杆结构	刚性测杆结构、外置一体式结构;
测杆材质	不锈钢 304、不锈钢 316、铝型材
测杆耐压	≤34MPa
电子仓外壳材质	不锈钢、铝
电子仓结构	A 型电子仓、B 型电子仓、C 型电子仓
安装接口	螺纹连接、固定座
出线方式	直出电缆线、航空插头、接线端子
防爆标志	ExdIIBT5 (防爆型)
防护等级	IP65 (可根据要求定制 IP67 或 IP68)

■ SSI 接线图


- 注意事项:**
- 1、每台传感器最好单独提供一个符合产品要求的供电电源;
 - 2、传感器的屏蔽电缆线必须避开大功率电源、射频信号源和其他有噪音的传输电缆;
 - 3、电缆的屏蔽线必须完好无断线,并接到后续设备的大地端。

选型及说明										类别				
KYDM-L	KYDM 系列磁致伸缩线性位移传感器									位移产品				
	P	普通型								安全	电气性能部分			
	G	隔爆型								类别				
		1	+24VDC (±10%)								工作电压			
		2	+15VDC (±10%)											
		3	特殊 (+12VDC~+24VDC 可选)											
		S_ _ _ _	[1]数据长度		[2]输出格式		[3]磁环数量		[4]功能		输出方式			
		(SSI 同步输出)	1 = 25Bit	B = 二进制	1 = 5 μm	5 = 20 μm	0 = 正向		1 = 反向					
			2 = 24Bit	G = 格雷码	2 = 10 μm	6 = 2 μm								
			3 = 26Bit		3 = 50 μm	7 = 1 μm								
					4 = 100 μm									
			G	刚性测杆结构								结构特征		
			H	外置一体式结构 (不适用于隔爆型)										
			A	A 型电子仓 (建议量程 3000mm 以上选 A 型)										
			B	B 型电子仓										
			C	C 型电子仓 (不适用于隔爆型)										
			_ _ _ _ M	G 结构量程范围: 50~7600mm H 结构量程范围: 50~4000mm 也可以根据客户特殊要求订做								测量量程		
			1	公制螺纹 M18x1.5								连接方式		
			2	公制螺纹 M20x1.5										
			3	英制螺纹 3/4-16UNF										
			X	特殊螺纹										
			0	没有螺纹 (用于 H 结构)										
			C	直出电缆								出线方式		
			J	接线端子 (只有侧面出线)										
			H	航空插头 (不适用于隔爆型产品)										
			N	耐高温直出电缆										
			0	顶端出线										
			1	侧面出线										
			-	0~9 (X=特殊长度, 单位: 米, 默认 3 米)								附件		
			A	MK-1	适用于 G 结构				安装附件					
			B	MK-2										
			C	固定座	适用于 H 结构									
			W	无须附件										
			-	[O] 闭口磁环 [K] 开口磁环 [T] 磁性滑块 备注: 特殊磁环填“X”								磁环类型		
KYDM-L	P	1	S1G10	-	G	B	0500M	1	C	0	3	-	W	0

选型书写范例: KYDM-LP1S1G10-GB0500MIC03-WO

选型注意事项:

- 1、产品选型时, 请参照“书写范例”的标准写法, 注意“-”不要漏写, 量程不足 4 位的在前补“0”
- 2、可提供 Profibus 总线型产品, 如有需求, 请于本公司联系。

■ ModBus 输出产品介绍

ModBus 协议需要对数据进行校验，串行协议中除有奇偶校验外，还采用 CRC16 校验。ModBus 采用主从方式定时收发数据，在实际使用中如果某站点断开后（如故障或关机），Master 端可以诊断出来，而当故障修复后，网络又可自动接通。因此，ModBus 协议的可靠性较高。此协议以异步通讯方式通讯，可同时测量 1-3 个位置量，支持 RS-485 接口输出信号，并兼容了绝大部分新旧系统和设备。

Modbus 输出产品可提供刚性测杆结构（简称“G 型结构”）、外置一体式结构（简称“H 型结构”）。

■ 特点

- 传输距离长且不宜受干扰
- 多台设备共用一组数据线
- 隔爆型可选
- 支持 3 个位置同时测量
- 防雷击、防射频干扰

Modbus 产品参数

测量对象	1~3 个位置			
传输模式	RTU、ASCII			
波特率	电缆长度	<1000m	<1200m	<1500~2000m
	对应波特率	19200bps	9600bps	4800bps

■ 技术参数

供电电源	+24VDC (±10%)
有效量程范围	G 结构：50~7600mm H 结构：50~4000mm（也可根据客户特殊要求订做）
通讯接口	标准 EIA-RS485/RS422
工作电流	<40mA
工作温度	-40~+85℃
储存温度	-40~+100℃

■ 性能指标

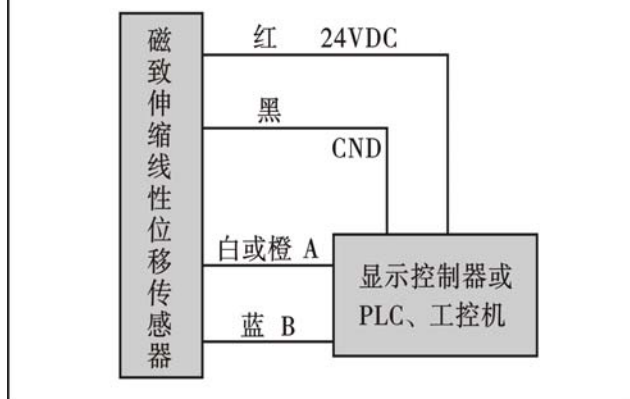
非线性误差	<±0.05%F.S.；量程 300mm 以下最大误差 150 μ m							
重复性误差	<±0.002%F.S.							
分辨力	<4 μ m							
系统分辨率	由显示器或控制器的分辨力决定							
迟滞	<4 μ m							
温度影响	<0.007%F.S./℃							
零点可调范围	100%F.S							
采样频率	测量长度≤100	300	750	1000	2000	5000	7600mm	
	更新频率	4	3.7	3.0	2.3	1.2	0.5	0.25KHz

■ 结构材质

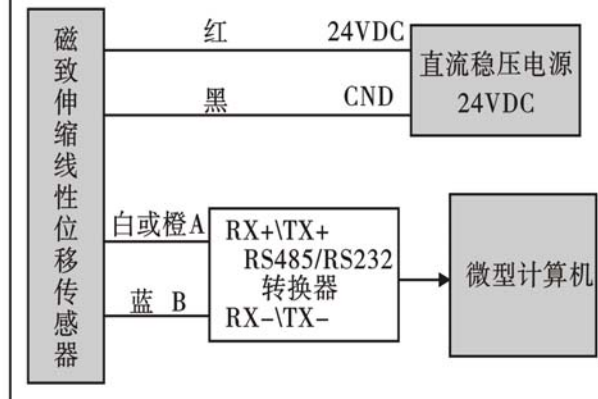
测杆结构	刚性测杆结构、外置一体式结构；
测杆材质	不锈钢 304、不锈钢 316、铝型材
测杆耐压	≤34MPa
电子仓外壳材质	不锈钢、铝
电子仓结构	A 型电子仓、B 型电子仓
安装接口	螺纹连接、固定座
出线方式	直出电缆线、航空插头、接线端子
防爆标志	ExdIIBT5（防爆型）
防护等级	IP65（可根据要求定制 IP67 或 IP68）

■ 接线图

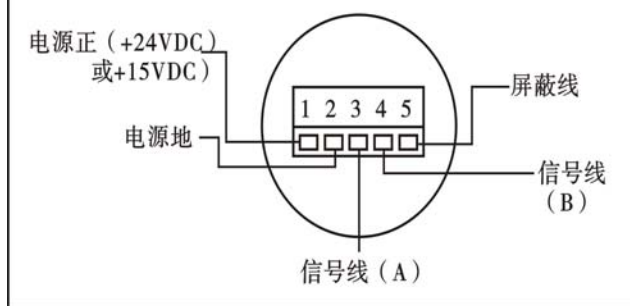
直出电缆接通讯控制器图



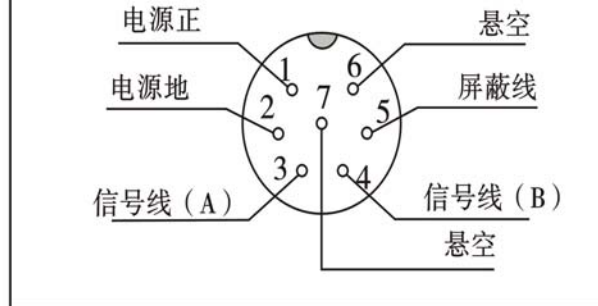
直出电缆接微型计算机图



接线端子接线图



航空插头接线图 (公插头)



- 注意事项:**
- 1、每台传感器最好单独提供一个符合产品要求的供电电源;
 - 2、传感器的屏蔽电缆线必须避开大功率电源、射频信号源和其他有噪音的传输电缆;
 - 3、电缆的屏蔽线必须完好无断线, 并接到后续设备的大地端。



选型及说明										类别				
KYDM-L	KYDM 系列磁致伸缩线性位移传感器									位移产品				
	P	普通型								安全	电气性能部分			
	G	隔爆型								类别				
		1	+24VDC (±10%)								工作电压			
		2	+15VDC (±10%)											
		3	特殊 (+12VDC~+24VDC 可选)											
		M	[1]传输模式 R = RTU A = ASCII 码		[2]通讯波特率 9 = 9600bps 4 = 4800bps 1 = 19200bps		[3]磁环数量 1 = 单磁环 2 = 双磁环 3 = 三磁环		[4]功能 0=正向 1=反向		输出方式			
		G	刚性测杆结构									结构特征		
		H	外置一体式结构 (不适用于隔爆型)											
		A	A 型电子仓											
		B	B 型电子仓											
			M	G 结构量程范围: 50~7600mm H 结构量程范围: 50~4000mm 也可以根据客户特殊要求订做									测量量程	
			1	公制螺纹 M18x1.5									连接方式	
			2	公制螺纹 M20x1.5										
			3	英制螺纹 3/4-16UNF										
			X	特殊螺纹										
			0	没有螺纹 (用于 H 结构)										
			C	直出电缆									出线方式	
			J	接线端子 (只有侧面出线)										
			H	航空插头 (不适用于隔爆型产品)										
			N	耐高温直出电缆										
			0	顶端出线										
			1	侧面出线										
			-	0~9 (X=特殊长度, 单位: 米, 默认 3 米)										
			A	MK-1		适用于 G 结构				附件				
			B	MK-2		适用于 H 结构								
			C	固定座		适用于 H 结构								
			W	无须附件										
			-	[0]闭口磁环 [K]开口磁环 [T]磁性滑块 备注: 特殊磁环填“X”							磁环类型			
KYDM-L	P	1	MR910	-	G	B	0500M	1	C	0	3	-	W	0

选型书写范例: KYDM-LP1MR910-GB0500MIC03-WO

选型注意事项:

- 1、产品选型时, 请参照“书写范例”的标准写法, 注意“-”不要漏写, 量程不足 4 位的在前补“0”
- 2、可提供 Profibus 总线型产品, 如有需求, 请于本公司联系。