

# MagneRule Plus™

## 磁致伸缩线性位移传感器



MagneRule Plus 磁致伸缩线性位移传感器可测量绝对位移，高精度测量位移达120英寸（3米），并能测量速度，可同步反馈位移和速度值。

它的原理是精确测量从一个预定点到磁场（由可动永久磁铁产生）的距离。其设计原理和耐用性使其成为测量活动机件位移的理想产品。

### 性能卓越

基于对长行程位移测量电位计的显著改进，MagneRule Plus 即使在120英寸（3米）量程内都具有优越的线性，重复性达到量程的0.002%。通过利用磁致伸缩技术，它不需要部件互相接触而造成摩擦或过早磨损，从而提高其可靠性和使用寿命。良好的行程长度比使得长程位置传感器的结构更显紧凑。

### 恶劣环境

MagneRule Plus 可用于温度和工作压力很高的恶劣工业环境之中，因为其测量探针用一个“O”形圈进行高压密封，可应用于高达 5000psi 的液压机液体之中。内部的电子组件都受到了保护，不会被灰尘所污染。

### 可选择的输入输出

MagneRule Plus使用 $\pm 15$ 伏或24伏的直流电源。通过提供独立的输出，即使电源中断，数据也不会丢失。长行程传感器提供模拟位置输出和速度输出。因而，一个产品可用做多种用途。

### 容易安装

MagneRule Plus的设计使其安装和接线非常简单。电子组件都整装在传感器的头部，不需额外添加外部电子器件。至于外用传感器的安装，也有专用的固定套件和各种磁体配件。

## 技术综述

### 定制设计

鉴于有特殊要求的OEM应用，MagneRule Plus™可定制为特殊长度的测杆，满足客户的安装要求。Schaevitz还提供定制螺纹、特殊磁铁，和定制的电子组件。

### 硬件

MagneRule Plus包括一个压力密封的无磁不锈钢管，钢管被焊接在一个密闭的不锈钢底座（基头）上。探针内有一条紧绷的磁致伸缩线，而主体内整装了传感器的电子控件。一个作为移动位标的永久磁环沿管的外壁滑动。

### 设计精良的电子组件

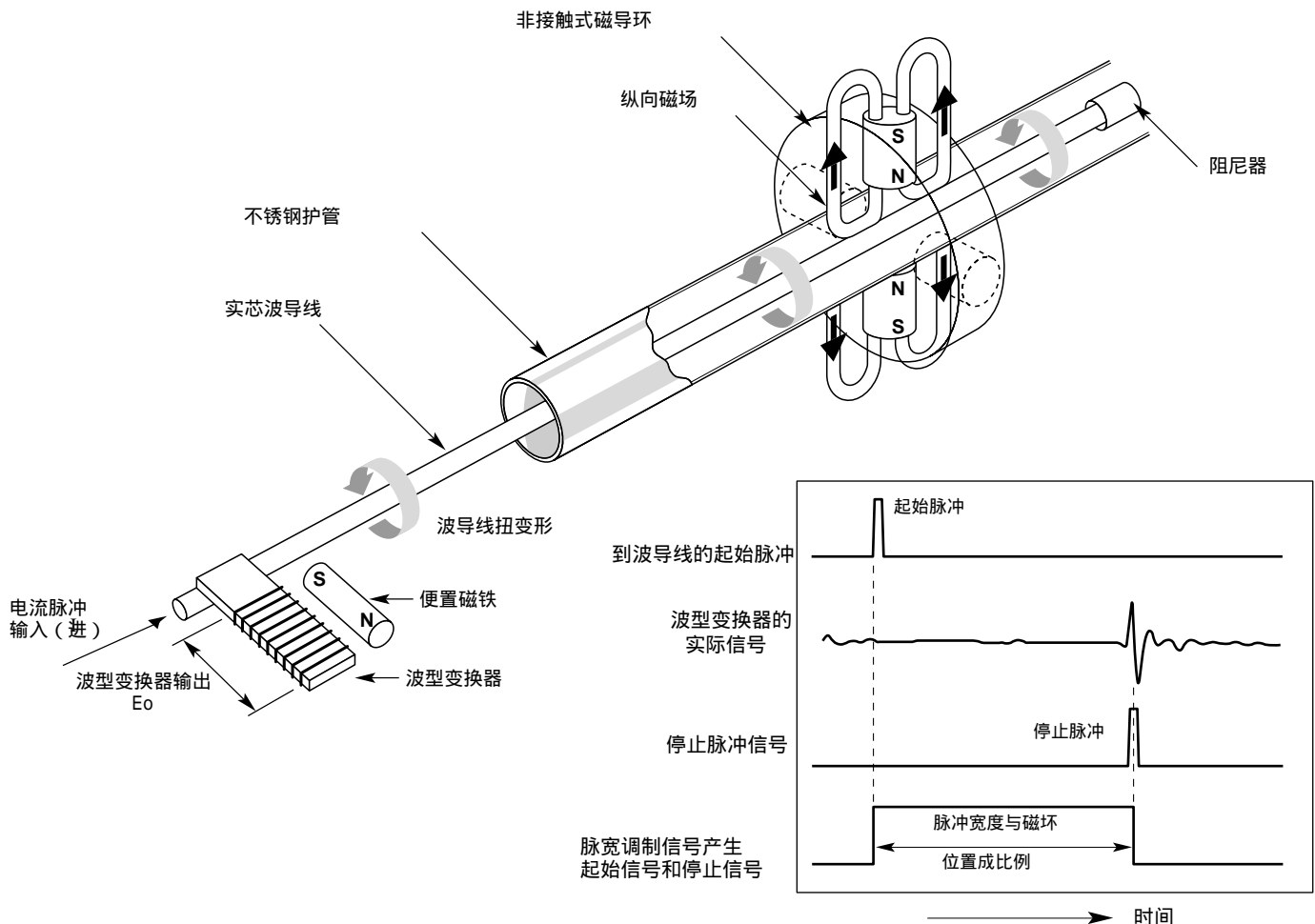
MagneRule Plus电子组件设计利用了最新的表面贴片技术，使用户可以在更紧凑的电子组件包内实现可选择输入/输出。

### 工作原理

一个触发线圈定期发出瞬时电流脉冲（起始脉冲）给波导线。当电流脉冲的伴发磁场与滑动永久磁铁环的磁场交叉时，磁致伸缩效应在波导线中引起的瞬时扭应变，反射波沿波导线回传，并在主体内被转换成电脉冲（停止脉冲），通过测定起始脉冲和停止脉冲之间的时间差，就可以精确地确定磁环的位置。

### 通用模拟输出

MagneRule Plus 将这种以基于时间差的位置测定转换成一个模拟输出信号，用户可选择0-10伏直流电压（高/低频回响）或者一个4-20毫安电流（3线）输出，得到正向或者反向斜率信号。另外，移动磁环的速率（高达10英寸/秒）通过微分位移信号来产生。



# MagneRule Plus™

## 规格

### 性能规格

标准范围	..... 6, 12, 18, 24, 30, 36, 48, 60, 72, 84, 96, 108 和120 英寸 (还可以使用公制单位)
输入功率	..... $\pm 15$ VDC $\pm 10\%$ (70 mA) 或 $+24$ VDC $\pm 10\%$ (90 mA) (用户可选择输入)
输出	
位移	..... 在最大 2 mA时为0至10或10至0 VDC或4至20或20至4 mA在 24V时, 最大负载电阻为600 (用户可选择输出)
速度	..... 标称值为1V/英寸/秒 (最大10V)
非线性	..... 满量程输出的0.05% (最大)
不可重复性	..... 满量程的0.002% (最大)
分辨率	..... 高达满量程的 0.002%
迟滞	..... 0.001英寸 (最大)
频率响应	
低噪声	..... -3 dB 10 Hz, $-60^\circ$ 的相移 (10Hz)
伺服	..... -3 dB 100 Hz, $-15^\circ$ 的相移 (10Hz) (对于其它频率, 请向厂方咨询)
更新频率	
范围 (英寸)	..... (kHz)
6-12	..... 6.250
13-29	..... 3.125
30-63	..... 1.583
64-120	..... 0.781
工作温度范围	
传感器	..... -40 至85
整机	..... 0 至 70
存放温度范围	..... -40 至 100
温度系数	..... 满量程的 0.007%
满度调整范围	..... 标称范围的 20%
零位调整范围	..... 标称范围的20%
脉动	
低噪声 (6 至120")	..... 低于 2 mV rms
伺服 (6至 63")	..... 低于2 mV rms
伺服 (64 至 120")	..... 低于 10 mV rms

### 物理规格

传感器杆	..... 304SS 焊接部件, 5000 psi密封部件 (340 bar)
盖罩	..... 经阳极氧化处理的铝
电缆	..... 10 英尺(3米)加套 PVC
O型圈	..... Viton.
环形磁铁	..... Ertalyre*

Viton 是 DuPont的注册商标

### 输出

#### 用户可选的模拟输出信号

MagneRule Plus 提供用户可选的通用模拟输出信号。(传感器同时提供位置和速度的反馈。)

在安装传感器时, 用户可以选择以下一个或所有模拟输出。

#### 位移模拟电压输出

0 至 10 VDC或 10 至 0 VDC ( 10 Hz)

0 至 10 VDC 或 10 至0 VDC ( 100 Hz)

标准输出用于大多数商业数据AC 采集系统, 源自4阶、10Hz的低通滤波器。输出提供低噪声和低脉动。对于相对较快的伺服系统应用, 将从低相位10 Hz 的3阶、100 Hz 滤波器中导出较高的响应输出。

可以将所选电线接地使输出电压斜率极性反向。斜率极性更改与标准的模拟输出相接合, 可以提供4组不同的输出特性: 0至10VDC 或10至0 VDC (10Hz) 和0至10 VDC 或10至0 VDC (100Hz)。

在需要反向测量的操作检测中, 斜率极性更改将非常有用, 例如, 在“自顶向下”的液位测量应用中, 在 MagneRule Plus 结尾处的磁铁/浮动相当于最低水平或为终止。其它应用包括“拉式”替代“推式”的液压缸安装和机床运动控制系统。

#### 位移模拟电流输出

4-20 mA或 20-4 mA 10 Hz

此3线, 4-20 mA 电流输出源自4阶、10 Hz 滤波器。

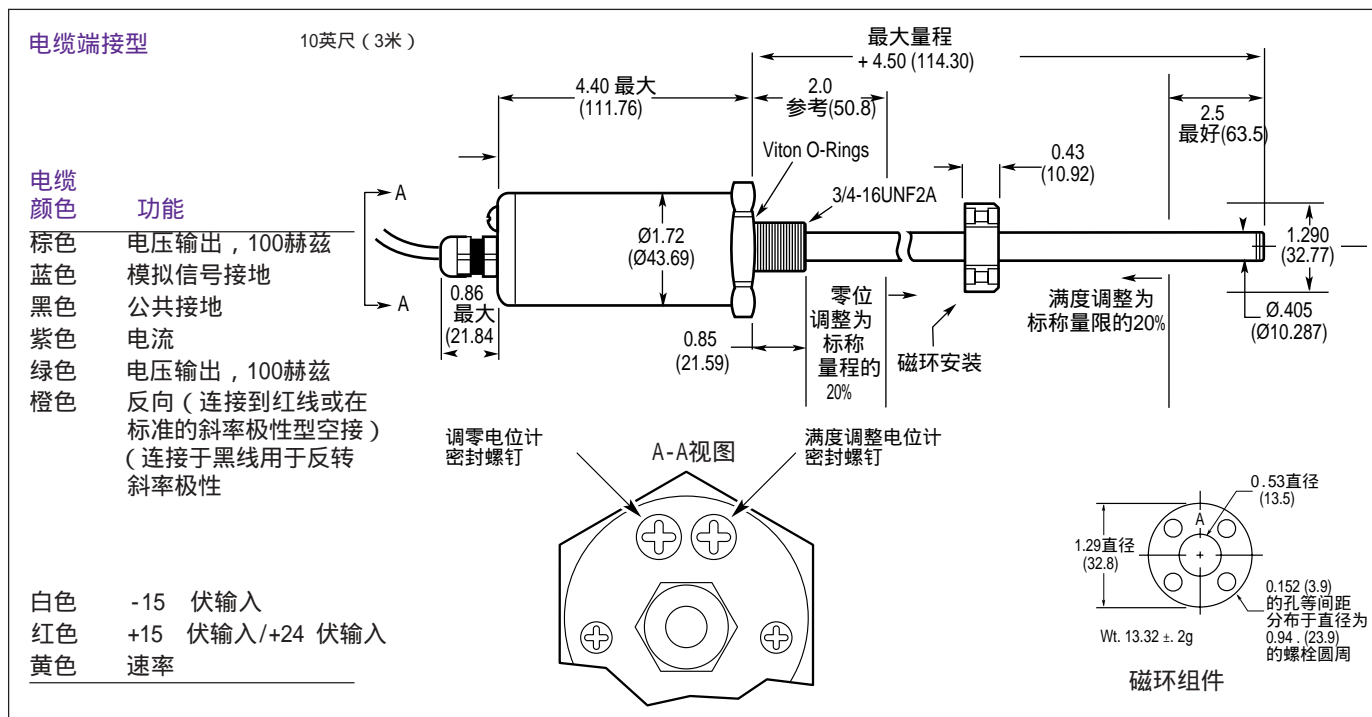
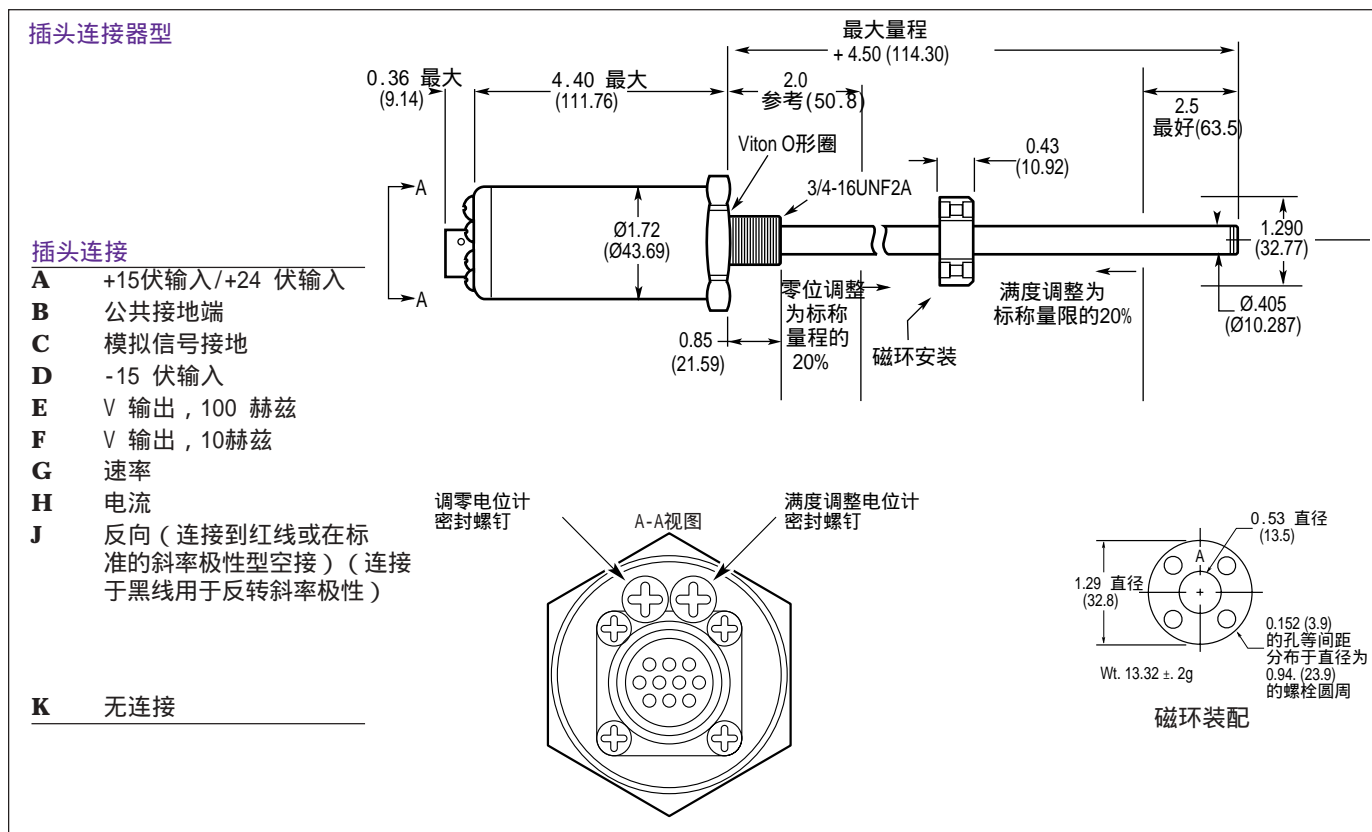
它应用于工业和过程控制应用中, 其中在回路电源、读出设备或 PLC 和传感器之间存在较长的电缆传输。

可以通过将所选的电线接地提供反向输出斜率极性, 有两种位置输出: 4-20 mA 或 20-4mA (10 Hz的截止频率)。

#### 速度

MagneRule Plus 提供源自位置输出的未校准输出。此模拟电压通常用于二级伺服系统中的速率反馈稳定性。由于它是位置信号的衍生物, 因此仅在有限的速度范围内可用, 该速度范围通常为从0.05英寸/秒到10英寸/秒。有关其它测量范围, 请向厂方咨询。

尺寸 英寸 (毫米)



# MagneRule Plus™

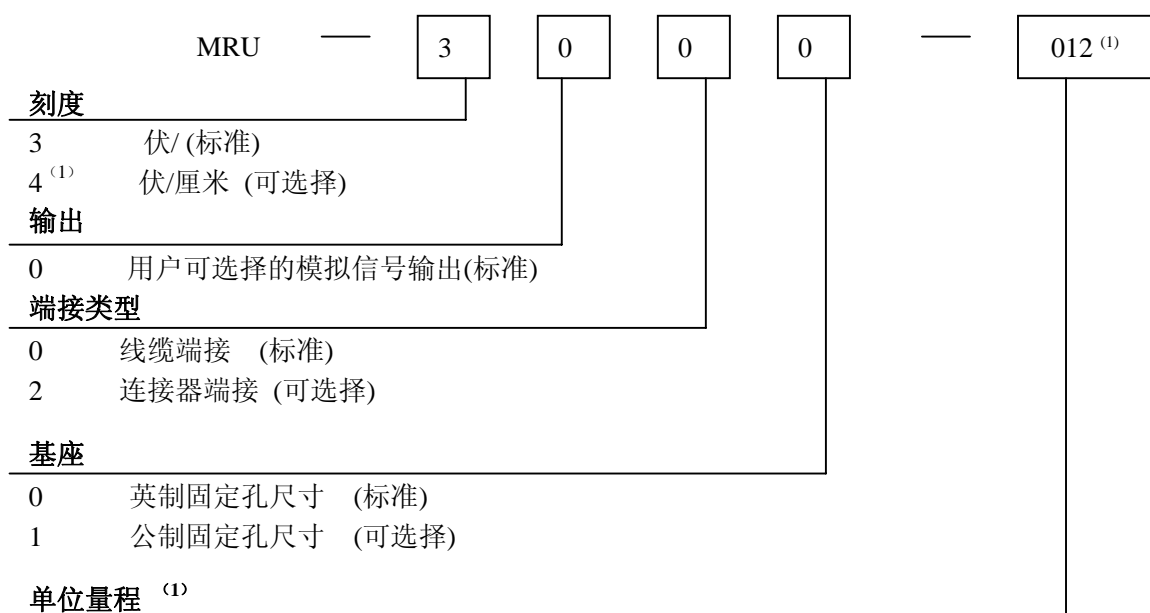
## 订购方式

### 如何订购

每个 MagneRule Plus™ 包括一个标准的环状磁铁磁套件，无磁固定螺钉和固孔定位板。订购时请在所需型号中指定单位输出和量程。

订购例子:

型号 **MRU-3000-012** 是一台 MagneRule Plus™ 具有一个标准的(伏/输入)刻度,标准的输出,标准线缆端接,标准基础和一个标准的 12 英寸量程。



指定从 6 英寸 (006) 或 15 厘米 (015) 到 120 英寸 (120) 或 305 厘米 (305) 的量程

代码	英寸	代码	厘米
006	6 英寸 (标准)	015	015 厘米 (标准)
012	12 英寸 (标准)	031	030 厘米 (标准)
018	18 英寸 (标准)	045	045 厘米 (标准)
024	24 英寸 (标准)	061	061 厘米 (标准)
030	30 英寸 (标准)	076	076 厘米 (标准)
036	36 英寸 (标准)	091	091 厘米 (标准)
048	48 英寸 (标准)	122	122 厘米 (可选择)
060	60 英寸 (标准)	152	152 厘米 (可选择)
072	72 英寸 (标准)	183	183 厘米 (可选择)
084	84 英寸 (标准)	213	213 厘米 (可选择)
096	96 英寸 (标准)	244	244 厘米 (可选择)
108	108 英寸 (标准)	274	274 厘米 (可选择)
120	120 英寸 (可选择)	305	305 厘米 (可选择)

<sup>(1)</sup> 对于公制刻度(伏 / 厘米),单位量程用厘米列明。