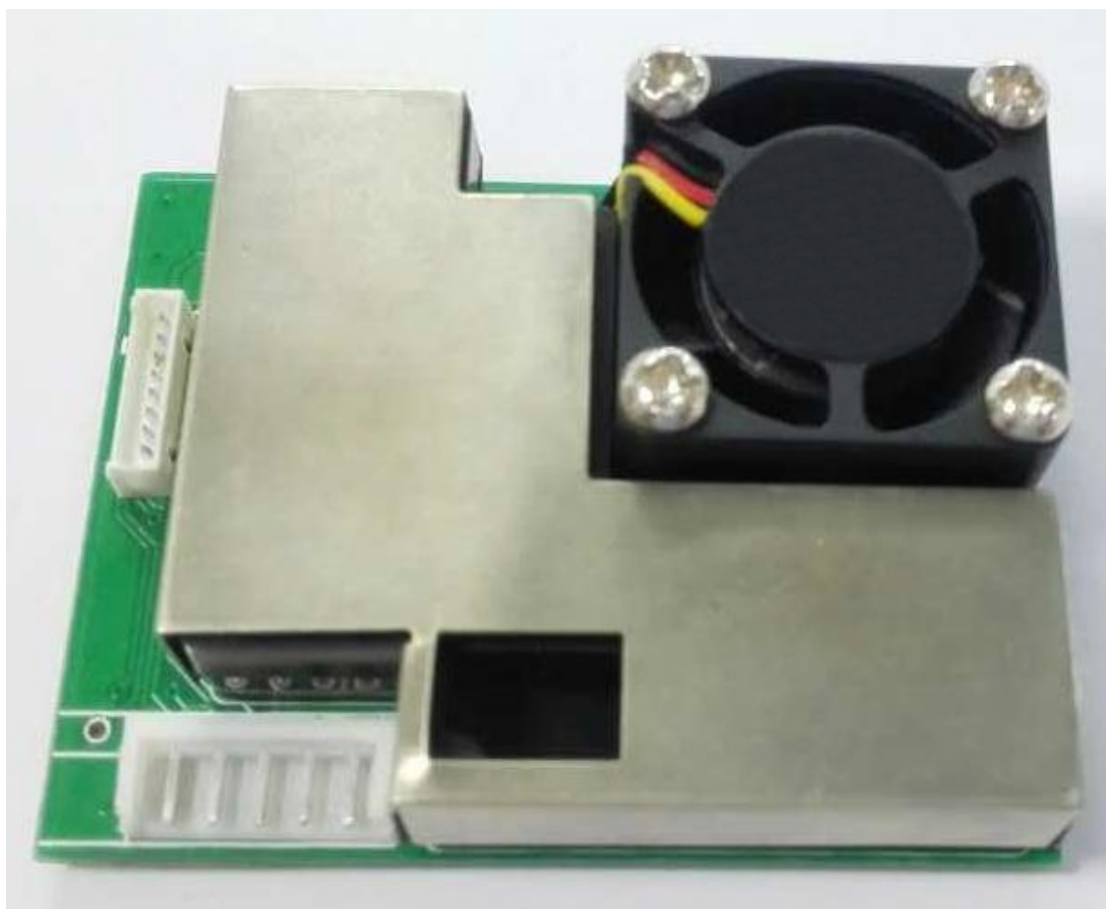


吸附式AT-PM2.5粉尘传感器



江门市安泰电子有限公司

■概述

吸附式AT-PM2.5粉尘传感器，自动采集被测空气到特定气室，利用先进的光学原理，检测被测空气中粉尘浓度的传感器，通过获得单位体积内空气中颗粒物浓度，实现对空气质量判断模块化数字输出。可嵌入各种空气环境监测设备，为其提供及时准确的数据。

■产品特征

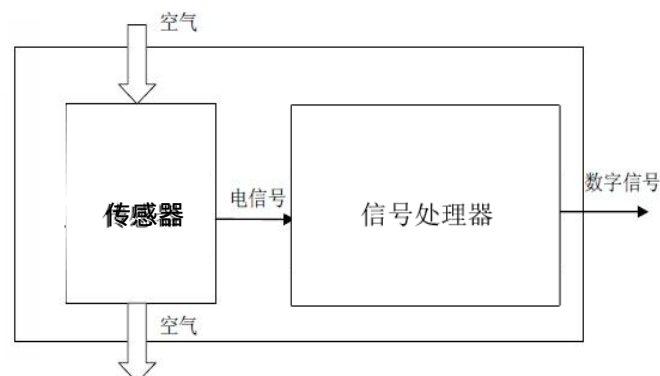
1. 高灵敏度，最小分辨粒径0.3微米
2. 高精度，高稳定性
3. 自动吸气式
4. 模块化标准输出

■应用领域

1. 新风系统
2. 空气净化器
3. 烟雾报警，环境监测设备等

■工作原理

传感器采用激光散射原理。在某一特定角度收集散射光，得到散射光强随时间变化的曲线。通过计算，得出颗粒物的等效粒径及单位体积内不同粒径的颗粒物数量。

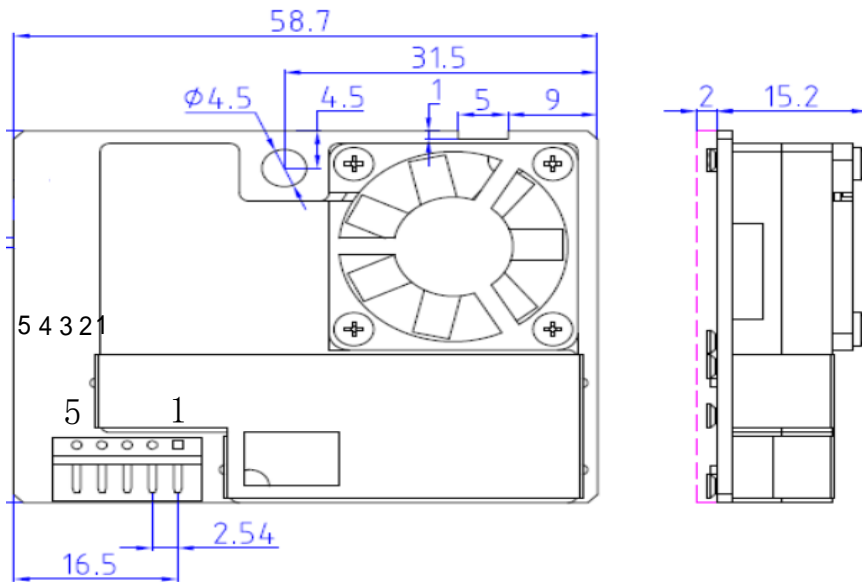


■ 性能指标

1. 技术指标

| 参数 | 指标 |
|--------|----------------|
| 电源电压 | $5 \pm 5\%VDC$ |
| 最大工作电流 | 100mA |
| 输出方式 | UART/PWM |
| 检测范围 | |
| 最小分辨率 | 0.3um |
| 工作温度 | -10 to +60 °C |
| 湿度范围 | 0 ~ 90% RH |

2. 外型与接线



| Number | Symbol | Pin 定义 |
|--------|--------|-----------|
| 1 | GND | 电源接地端 |
| 2 | TX | 串口发送端 |
| 3 | +5V | 电源+5V 输入端 |
| 4 | P1 | 脉宽输出（预留） |
| 5 | RX | 串口接收端 |

3. 传输协议

- 1) 协议数据，为16进制数据
- 2) [xx]为单字节数据（无符号，0-255）
- 3) 传感器响应时间50ms
- 4) 串口通讯协议格式

4. 温度影响曲线

温度影响系数：0.5%/°C 或 0.5 $\mu\text{g}/\text{m}^3$ /°C取大值

