

小型传感器100 振动传感器

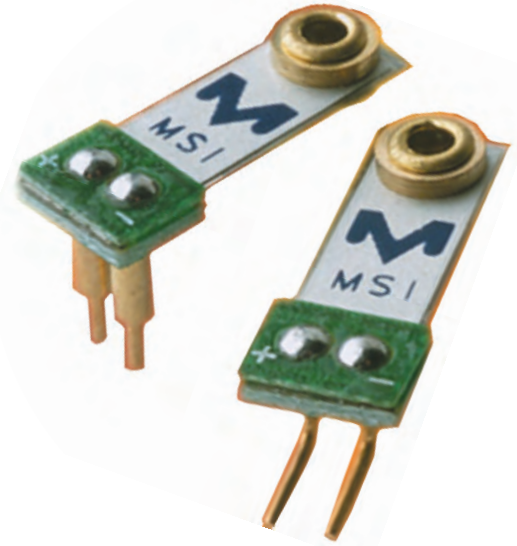
小型传感器100系列是一种低成本悬臂式振动传感器。低频下加重压提供高灵敏度。管脚设计易于安装和焊接。提供水平和垂直安装类型。传感器敏感部分被屏蔽以提高对RFI/EMI的抗干扰能力。褶皱，柔软的PVDF敏感元件可抵消高冲击过载。传感器有卓越的线性和动态范围，可用于连续振动或冲击环境中。

述（小型传感器100对一个100Hz，振幅0.9g的半正弦波的响应）。传感器的检测低频运动的能力极易受外部电路影响，下面有具体说明（见“电气描述”）。

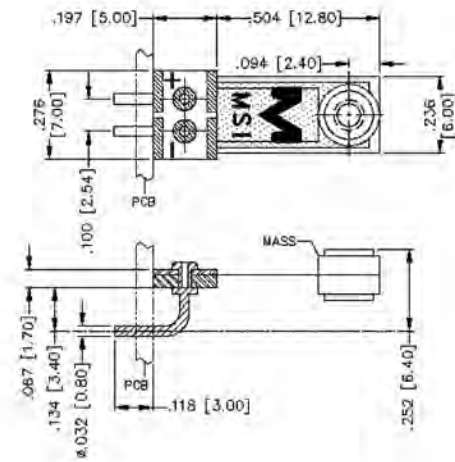
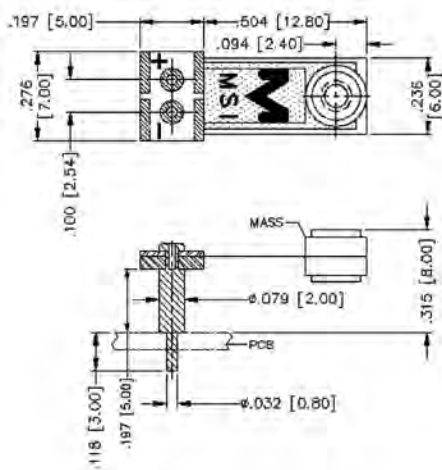
可以经改良来获得选择性频率响应和灵敏度选择（请与厂家联系）。

小型传感器100是悬臂梁式加速度计。当梁被水平安装时，由于在梁顶部的质量惯性作用，致使加速度计在垂直平面梁上产生弯曲。应力在梁中产生压电响应，并通过传感器的电极以电容电荷或电压形式输出。

传感器可用于检测连续或脉冲式的振动或冲击。对于激励频率低于传感器谐振频率的应用，本产品自动产生一个由“基线”灵敏度控制的线性输出。冲击包括高频元件激发共振频率，如上图所



外形机械尺寸



电气描述

小型传感器100可用作活性电容：可与一电容串联作为一完美的电压电源（电源与应用加速度成比例）。任何输入或负载阻抗都会形成以高通滤波器，响应的滑离频率如上表，也可通过公式 $f(c)=1/(2 RC)$ 求得。1Hz时传感器的阻抗接近650M。该活性传感器元件是电气屏蔽的，但是在PCB设计时也应该尽量缩短非屏蔽线的长度。

型号

小型传感器100（水平）

小型传感器100（垂直）