

搬运用（通用型）机器人 MOTOMAN-MH24

可搬质量：24 kg 6轴垂直多关节

机器人控制柜 DX200

对应新型控制柜[DX200]! 采用新型中空手臂的机器人诞生!

通过提升机器人手臂性能扩大适用范围

- 可搬质量24kg 新机型提升生产力
- 使用中空型（Φ50mm）上臂（U臂），
电缆可内藏与手臂中
- U臂上可搭载的质量为12kg
- 可选配总线电缆

增加新功能

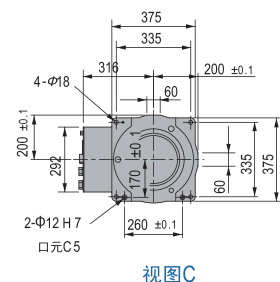
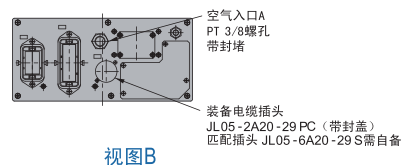
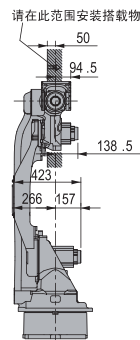
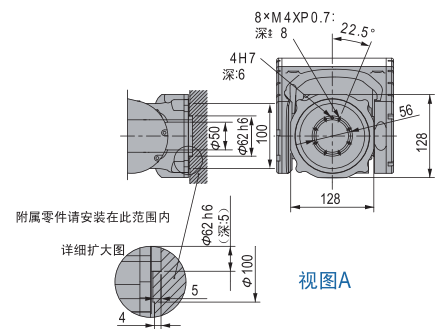
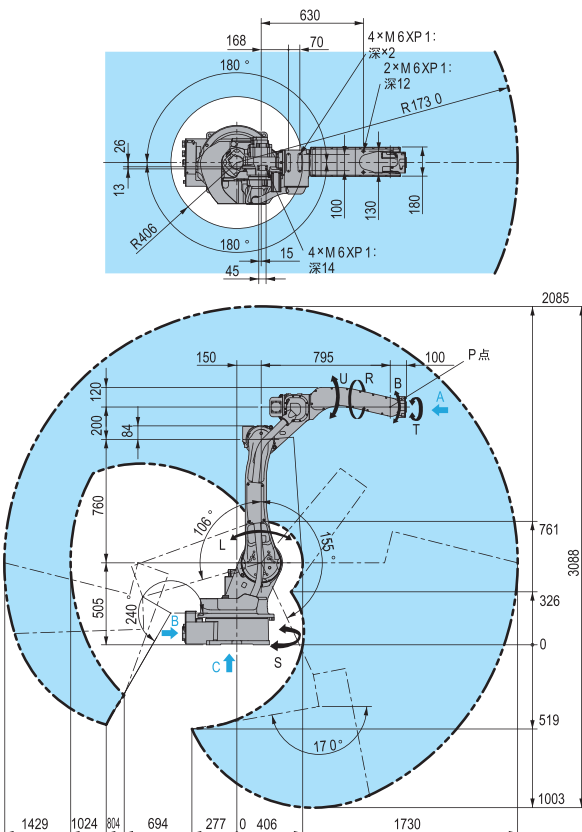
- 减速机寿命诊断功能，硬件预防保护功能，程序注释功能，
程序行禁止编辑功能，程序文件夹功能。
- 通过Cabinet节省控制柜空间。

强化安全功能（选配）

- 监视机器人·工具位置，对动作进行限制
- 通过[功能安全模块]对位置进行监视



外形尺寸及动作范围 单位：mm



MOTOMAN-MH24

机械手标准规格

| 项 目 | 规 格 | |
|----------------------------------|------------------|--|
| 名 称 | MOTOMAN -MH 24 | |
| 型 号 | YR-M H00024 -A00 | |
| 构 造 | 垂直多关节(6自由度) | |
| 可 搬 质 量 | 24kg | |
| 重 复 定 位 精 度*1 | ± 0.06 mm | |
| 动 作 范 围 | S 轴 (回 旋) | -180° ~ +180° |
| | L 轴 (下 臂) | -106° ~ +155° |
| | U 轴 (上 臂) | -170° ~ +240° |
| | R 轴 (手臂回旋) | -200° ~ +200° |
| | B 轴 (手臂摆动) | -150° ~ +150° |
| | T 轴 (手臂回转) | -455° ~ +455° |
| 最 大 速 度 | S 轴 (回 旋) | 3.44 rad/s , 197 °/s |
| | L 轴 (下 臂) | 3.32 rad/s , 190 °/s |
| | U 轴 (上 臂) | 3.67 rad/s , 210 °/s |
| | R 轴 (手臂回旋) | 7.16rad/s , 410 °/s |
| | B 轴 (手臂摆动) | 7.16 rad/s , 410 °/s |
| | T 轴 (手臂回转) | 10.82 rad/s , 620 °/s |
| 容 许 矩 矩 | R 轴 (手臂回旋) | 50.0 N·m |
| | B 轴 (手臂摆动) | 50.0 N·m |
| | T 轴 (手臂回转) | 30.4 N·m |
| 容 许 惯 性 力 矩 (GD ² /4) | R 轴 (手臂回旋) | 2.1 kg·m ² |
| | B 轴 (手臂摆动) | 2.1 kg·m ² |
| | T 轴 (手臂回转) | 1.1 kg·m ² |
| 本 体 质 量 | 268 kg | |
| 设 置 环 境 | 温 度 | 0 ~ +45 °C |
| | 湿 度 | 20 ~ 80 %RH (不结露) |
| | 振 动 | 4.9 m/s ² 以下 |
| | 其 它 | <ul style="list-style-type: none"> • 无可燃性, 腐蚀性气体, 液体 • 无水, 油, 粉尘等挥发性物体 • 不接近电气噪音源 |
| 电 源 容 量 *2 | 2.0 kVA | |

*1: 以JIS B 8432为基准

*2: 因用途, 动作式样的不同而不同

(注) 本表记载的是以SI单位系为基准

控制柜DX200 标准规格

| 项 目 | 规 格 |
|-------------|--|
| 构 造 | 防尘构造 |
| 外 形 尺 寸 | 600 (宽) × 520 (深) × 730 (高) mm (可对应外部3轴) |
| 概 略 质 量 | 100 kg 以下 |
| 冷 却 方 式 | 间接冷却 |
| 周 围 温 度 | 通电时: 0 ~ +45 °C, 保管时: -10 ~ +60 °C |
| 相 对 湿 度 | 最大90% (不结露) |
| 电 源 规 格 | 三相AC380V 50/60Hz |
| 接 地 | D种 (接地电阻100 Ω 以下专用接地) |
| 输 入 输 出 信 号 | 专用信号: 输入23, 输出5, 通用信号: 输入40, 输出40 最大输入输出信号 (选配): 输入4096, 输出4096 |
| 位 置 控 制 方 式 | 串行编码器 |
| 内 存 容 量 | JOB: 200000 步, 10000 机器人命令 CIO梯形图: 20000 步 |
| 扩 展 插 槽 | PCI: 2插槽 |
| LAN (上位连接) | 1个 (10 BASE -T/100 BASE -TX) |
| 串 口 I/F | RS-232 C: 1个 |
| 控 制 方 式 | 软件伺服 |
| 驱 动 单 元 | AC 伺服用伺服包 (共9轴) |
| 喷 涂 色 | 前面: 浅灰 (孟塞尔色系N 7.7相当) 本体: 深灰 (孟塞尔色系N 3相当) |

示教编程器规格

| 项 目 | 规 格 |
|---------|--|
| 外 形 尺 寸 | 169 (宽) × 314.5 (高) × 50 (厚) mm |
| 概 略 质 量 | 0.998 kg |
| 材 质 | 强化塑料 |
| 操 作 机 器 | 选择键, 轴操作键, 数值/应用键 带钥匙的模式切换键 (示教模式, 再现模式, 遥控模式) 急停键, 始能键, 闪存卡I/F装备 (闪存卡为选配) |
| 显 示 器 | 5.7英寸彩色LCD, 触摸屏640 × 480 像素 (汉字, 平假名, 片假名, 英文数字, 其它) |
| 保 护 等 级 | IP65 |
| 电 缆 长 度 | 标准 8 m, 最大 (选配): 36 m (追加延长电缆) |

安全
注意

- 使用前请熟读说明书及其附属文件等, 正确使用。
 - 此目录记载的产品为一般产业用机器人莫托曼 (MOTOMAN)。
 - 如MOTOMAN发生的故障及错误操作直接威胁到人身安全, 或被适用于危害人体安全的用途时请到我司营业厅窗口询问, 我们将作出改善。
 - 为了您更容易理解, 本资料内所使用的照片是除去法定安全栏后摄影的。
- 另外, 图解等都为意向图。



安川電機 (中国) 有限公司



如果本产品的最终使用者是军方, 并将本产品用于兵器制造使用时, 将被视为[外国外汇及外国贸易法]所规定的出口限制对象, 被出口时请详细并且慎重的审查必要的出口手续。

因产品改良原因而发生功率, 规格, 尺寸等一部分的更改时, 恕不另行通知。

关于该资料的询问, 请咨询相关代理店或上记公司。

资料编号: A1410-3(1)

2014年 10月 作成