

产品说明

AT1210系列是经过温度补偿的硅压阻式压力传感器，采用双列直插式封装使它可以直接安装在陶瓷板上。最新硅片微机械技术被应用于改传感器，以达到产品成本低、性能优越、长期稳定性好。具有优良的温度特性，温度补偿范围为-10~50℃，也可以根据定制要求进行温度补偿。

采用恒流激励，它将一个增益电阻集成在传感器内，使传感器可以互换，互换性误差仅为1%，AT1210系列压力传感器有表压、差压、绝压方式供选择。

产品特点

- 压力满量程包含：1psi，5psi，15psi，30psi，50psi，100psi到300psi
- 恒流激励
- 温度补偿范围宽（-10~50℃）
- 双列直插式封装
- 可互换性，互换性误差为1%
- 零点校准及温度补偿
- 表压、差压、绝压供选择

产品应用

- | | |
|-----------|---------|
| ● 医疗仪器设备 | 过程控制 |
| ● 呼吸机、麻醉机 | VAV调节系统 |
| ● 大气压力测量 | 风道静压 |
| ● 气体流量测量 | HVAC |
| ● 航空电子设备 | 压力变送器 |

性能参数

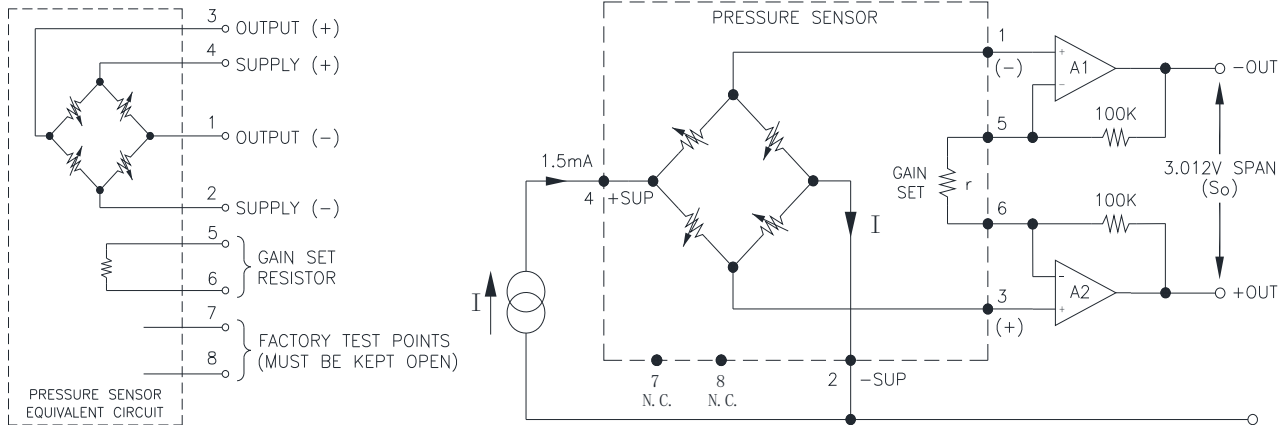
供电电流：1.5 mA，参考温度：25 （除非另有说明）

参数	最小值	典型值	最大值	单位
激励电流源（恒流）	>0	1.50	2.00	mA
满量程输出（1psi-2psi）	35.0	45.0	90.0	mV
满量程输出（5psi-300psi）	75	100	150	mV
零位输出	-2	-	+2	mV
满量程温度准确度	-0.5	0.2	+0.5	%FS
零位温度准确度	-0.5	0.2	+0.5	%FS
零位温度迟滞	-0.1	-	+0.1	%FS
非线性度	-0.2	0.1	+0.2	%FS
压力迟滞	-0.15	0.1	+0.15	%FS
长期稳定性	-0.2	0.1	+0.2	%FS/年
桥臂阻抗	2.7	5	6.5	KΩ
电阻温度系数	0.25	0.30	0.35	%/°C
工作温度	-20		+85	°C
储存温度	-40		+125	°C
补偿温度	-20		70	°C
过载压力	3X			倍
爆破压力	10X			倍

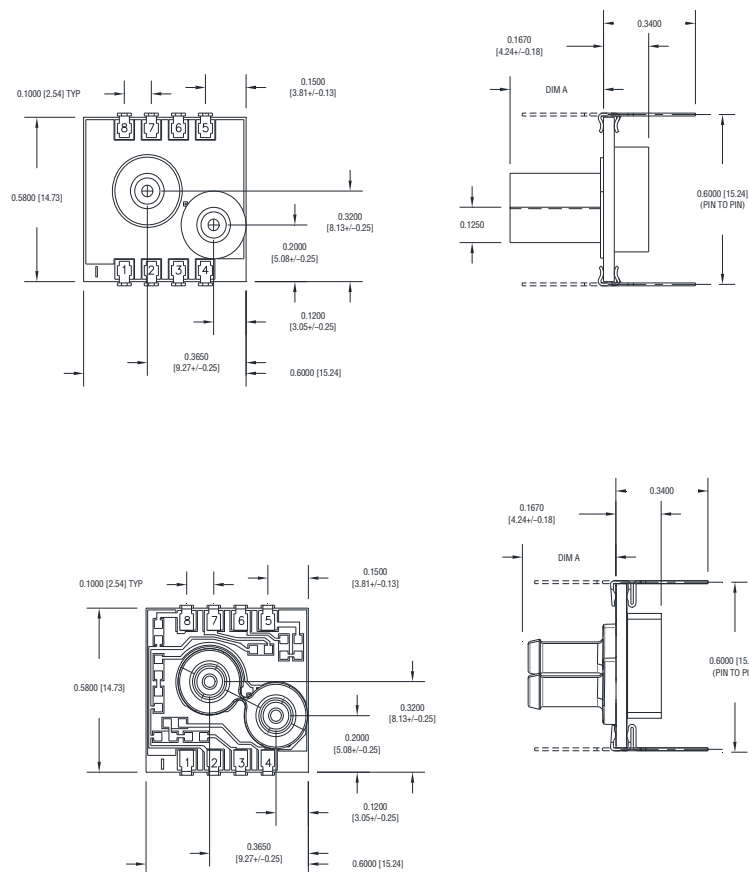
备注：

1. 环境温度为25，除非另外说明。
2. 非线性为最佳拟合直线。

原理图及结构尺寸



VENT TUBE DIMENSIONS	
MODEL	DIM A
1N/3N	N/A
1L/3L	.490+/- .005 [12.45+/-0.13]
1S/3S	.325+/- .005 [8.26+/-0.13]



尺寸示意图仅示意尺寸和基本结构，实际产品外观稍有差异

选型指南

