



## TA 系列智能温度控制仪表 使用手册

为了您的安全，在使用之前请仔细阅读本手册，若对本产品有任何疑问，请与我们的销售员或您购买控制器的经销商联系。本手册如有改动恕不另行通知。

### ■ 安全注意

为防触电或控制器失效，所有接线工作完成后方可供电，禁止带电接线，为正确接线，不使用的端子，请勿接其它线。  
清洁控制器前必须断开电源后方可操作。  
为防止控制器损坏或失效，请用仪表规定的电压供电，以免损坏本产品或引起火灾。  
为防止控制器失效或报废，严禁改动仪表。  
输出继电器的使用寿命因开关容量和开关条件不同而存在很大差距，因此必须考虑实际使用条件，请在额定负载和电气使用寿命内使用输出继电器，如果输出继电器超过其使用寿命，触点可能会熔化或烧断，有时会引起火灾。

### ▲ 安装注意

此仪表不能安装在户外，否则会缩短产品的使用寿命或发生触电事故。使用前，仪表需通电预热 15 分钟。  
仪表使用环境 0℃ (32F) 至 50℃ (122F)，湿度 35%~80%RH  
尽量避免在尘埃较多的地方及有腐蚀性气体的地方使用。  
避免有强振荡和冲击的地方使用。

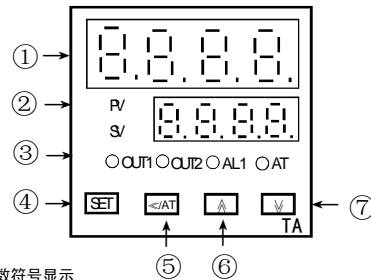
仪表信号线、电源线应与大电流传输线分开布线，以减少电磁辐射对仪表的影响，在无法避免时，推荐使用独立的管道、导管或带护套的屏蔽线。  
在会产生噪音的外围设备（特别是马达、变压器、螺线管、磁线圈或其它带有电感元件的设备）上安装电磁抑制器或噪音滤波器。

本仪表内配有电源可恢复保险丝，仪表内部短路时可自动保护，故障清除仪表可正常运行。  
电源启动后约经 5 秒输出才开启，在配置控制回路时请充分的考虑。在以下情况下使用这个设备，如（核能控制、医疗设备、汽车、火车、航空、娱乐或安全装置）需安装保护装置，可联系我们索取这方面的资料。

### ★ 应用

TA 系列温控表为全四位显示，同时有多种热电偶、热电阻输入，也可输入各种标准信号，采用多重数字滤波电路、PID 自整定、模糊 PID 控制算法等多项先进技术，仪表具有测量精度高、控温准确、稳定、抗干扰能力强、操作简单等特点。其中 AL2/OUT2 需要时可作为报警用途，也可选择为冷却 PID 控制输出。仪表为电流输出时，可作为 PID 控制输出，也可选为信号输入变送输出，广泛用于机械、化工、陶瓷、轻工、冶金、石化等行业的自动化系统，也适用于注塑、挤出、吹瓶、食品、包装、印刷，恒温干燥、金属热处理等设备的温度控制。

### ■ 标注名称（以实物为准）



① 测量值 / 参数符号显示

② 设定值 / 参数修改值显示

③ 指示灯

OUT1: 加热 / 主控输出指示灯 亮: 输出 灭: 无输出  
OUT2: 冷却 / AL2 报警输出指示灯 亮: 输出 灭: 无输出  
AT : 自整定输出指示灯 亮: 在线整定 灭: 非整定状态  
AL1 : AL1 报警输出指示灯 亮: 报警 灭: 无报警

④ 设定键 参数设定 / 模式变换键

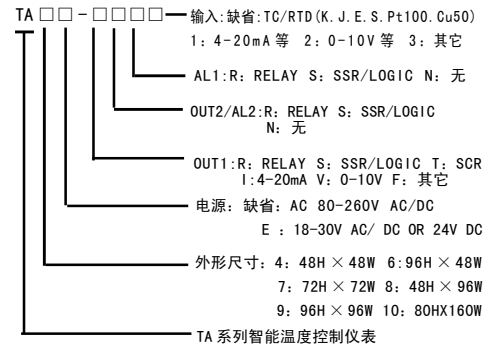
⑤ 移位 / 自整定键

参数设定时，点动作移位按键，测量状态按此键大于 3S 可进入 / 退出自整定状态，进入整定状态时 AT 灯亮，退出或整定完成时 AT 灯灭。

⑥ 增加键

⑦ 减少键

### ■ 型号



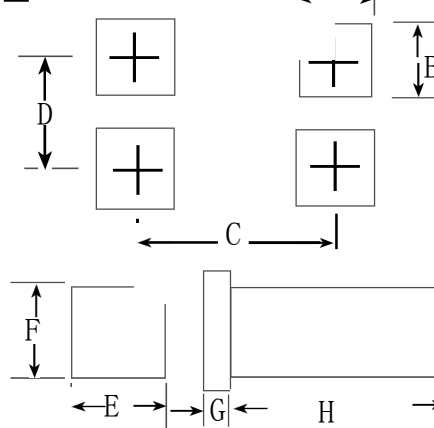
例: TA4-1NR 为尺寸 48\*48\*80mm, 电流 4~20mA 控制输出, 一个报警输出, 输入 TC/RTD, 供电 80~260V AC/DC

### ■ 规格特征

电 源	AC 80~260V AC/DC 或 18~30V AC/DC 或 24V DC
功 耗	≤ 5VA
显示范围	温度输入 -199~1800℃, 线性输入: -1999~9999
精 度	0.3%F.S ± 2digit
采样周期	≤ 300ms
主 输 出	RELAY: 触点容量 AC 250V/3A DC 30V/3A COSφ=1 SSR/LOGIC: DC 24V / 30mA 及 4~20MA, 0~10V 等
报 警	RELAY: 触点容量 AC 250V/3A DC 30V/3A COSφ=1

输入	TC	K	0~1300℃
		J	0~1200℃
		E	0~1000℃
		S	0~1600℃
		T	-150~400℃ (订货注明)
	B	0~1800℃ (订货注明)	
	R	0~1750℃ (订货注明)	
	Pt	Pt100	-199~600℃
	Ln	Cu50	-50~150℃
	Ln	1: 4~20mA 2: 0~1.0V 等 (订货注明)	
耐压	1500V Rms (接线端子和外壳之间)		
绝缘强度	Min. 50M Ω (500V DC) (接线端子和外壳之间)		
环境温度	0~50℃ (未结冰状态)		
保存温度	-10~60℃ (未结冰状态)		
环境温度	35~85%RH		
重量	约 250g		

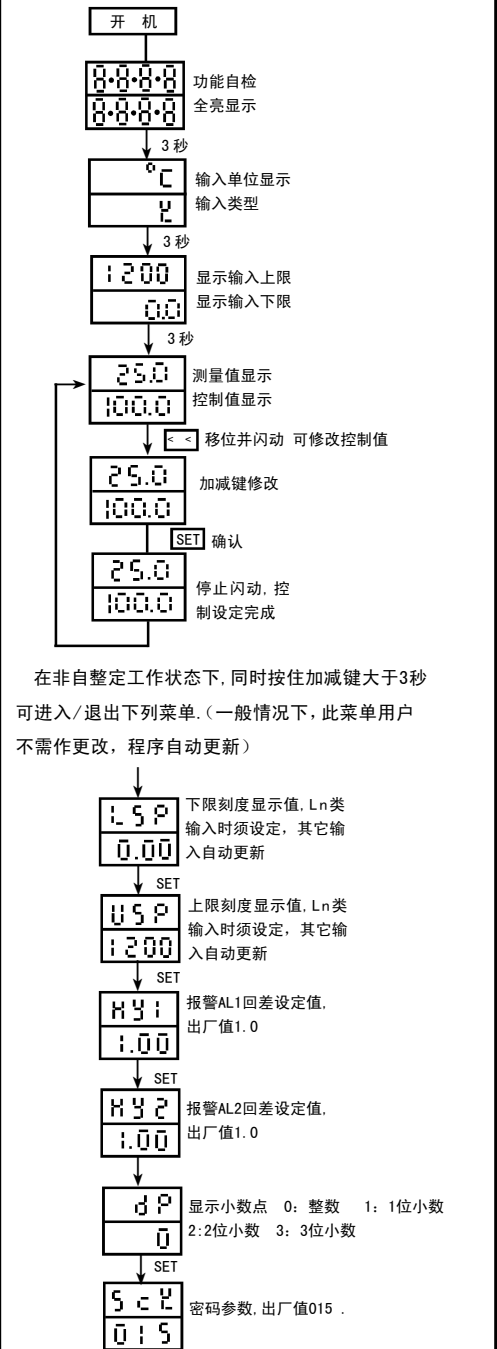
### ■ 安装尺寸



尺寸 型号	A	B	C	D	E	F	G	H
T □ 4	45±0.5	45±0.5	65	65	48	48	8	80
T □ 6	45±0.5	91±0.5	65	115	48	96	8	80
T □ 7	67.5±0.5	67.5±0.5	95	95	72	72	8	100
T □ 8	91±0.5	45±0.5	115	65	96	48	8	80
T □ 9	91±0.5	91±0.5	115	115	96	96	8	100
T □ 10	152±0.5	75.5±0.5	185	115	160	80	10	70

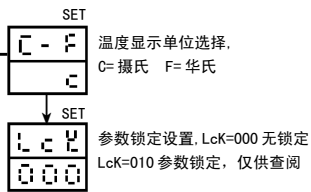
### ■ 设定操作

☆ 参数设定步骤: 按住 SET 大于 3 秒进入或退出设定, 点动 SET 选择参数符号, 点动 << / AT 选择修改位, 显示闪动, 按加减键修改数值 按 SET 确认, 闪动停止, 则设定完成  
控制 / 输出值: 显示状态下, 点动 SET 键, 下排显示为控制或输出值, 为预设控制值时, 显示数据不变化, 点动 << 可修改控制值, 为控制输出显示时, 显示在 0.0~100.0 内变化, 为输出百分值



☆以下框内标示值为出厂预设置

- ↓ 按住 SET > 3秒进入参数设定菜单
- AL1 报警值, 设定范围  
-1999~9999,
  - AL1 报警方式: 0: 上偏差 1: 下偏差 2: 绝对值上限 3: 绝对值下限 4: 区间外报警 5: 区间内报警 6: 断耦报警 7: 低值第一次不报
  - AL2 报警值, 设定范围  
-1999~9999, 有制冷输出时无此显示
  - AL2 报警方式 (与 AL1 相同)
  - 显示值修正, 范围 ± 100,  
显示值 = 测量值 - PVF
  - 输入类型选择,  
Pt100 热电偶: K, J, E, S 热电阻: Pt100, Cu50 或 mA/V/mV 等信号
  - 比例带范围 0.1~3600%, P=OFF 时为 ON/OFF 位式控制
  - 积分时间, 范围 0.1~3600 秒  
I=OFF 时为取消积分控制
  - 微分时间, 范围 0.1~3600 秒  
d=OFF 时取消微分控制
  - 加热/制冷控制 (正反作用控制)  
HEAT: 加热 COOL: 制冷
  - P=OFF 控制回差, 范围 ± 100  
P ≠ OFF 此参数无效
  - 输出方式选择  
CTL=000 为电流输出, CTL=010~020 为 RELAY 输出  
CTL=001 为 SCR/SSR 输出
  - 当 tSL 设定为 tPV 且输出为电流或电压时, 对应变送输出下限设定值
  - 当 tSL 设定为 tPV 且输出为电流或电压时, 对应变送输出上限设定值
  - 电流电压输出功能选择, tPV 为变送, Pid 时为调节, RELAY/SSR/SCR 输出此参数无效

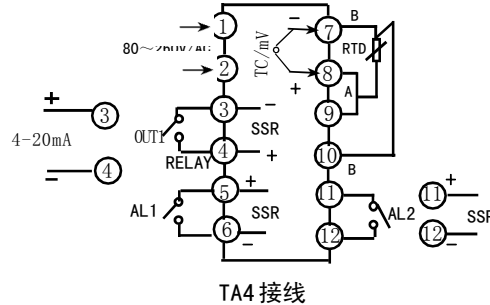


PID 自整定操作:

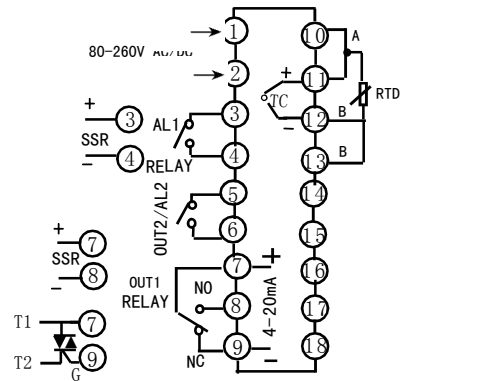
仪表第一次使用, 请按说明书中的操作方法, 按住 <</AT 键大于 2S 让仪表进入自整定状态, 此时 AT 灯一直亮, 整定结束后自动灭, 以后使用若负载变化不大或控温点变化不大 (即是在一台设备上, 且设定值改变范围在 ±30℃ 范围之内), 可不必重新整定, 仪表已将上次整定 PID 参数自动记录下来。当遇到大容量烘箱电加热之类设备时, 可将自整定设定值低于正常控制温度值的 5%~10% 进行自整定, 减小控制引起的超调。

一般机械类加热器的继电器 (交流接触器) 控制周期取 CTL 为 10 到 20 秒, 对大容量烘箱电加热炉之类可取 30~40 秒, 以利于延长触点寿命, 对无触点 SSR/SCR 型控制输出可取 CTL=001 秒, 电流电压控制输出 CLT=000。

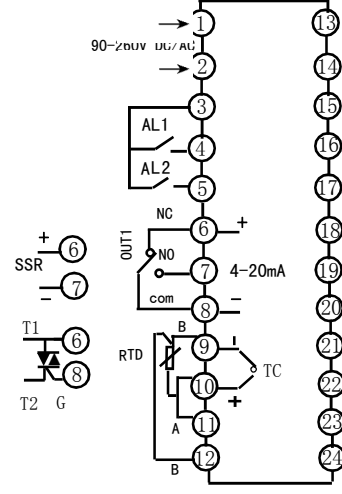
■ 端子连接 (如有变动, 按出厂仪表端子标识连接)



TA4 接线

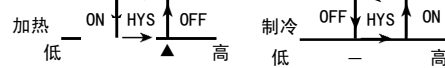


TA7 接线

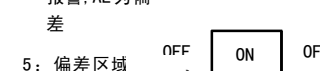
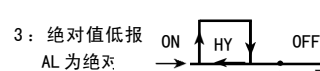
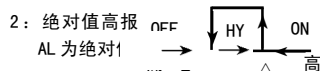
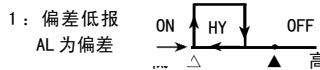
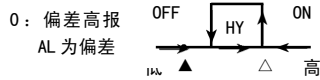


TA6/TA8/TA9 接线

ON/OFF 控制: ▲ 设定值



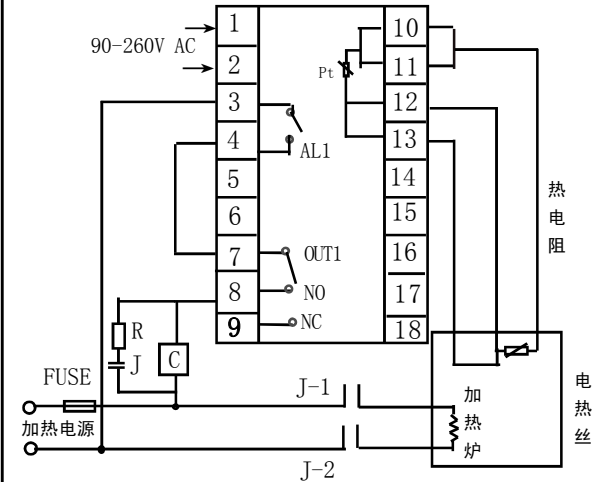
报警方式: ▲ 设定值 △ 报警值 AL



☆所有报警回差值出厂设定为 1.0, 可任意更改。

■ 应用实例 (继电器控制 (以 TA7 仪表为例))

(推荐 R=100 Ω, C=0.01μ/630V, 其中 AL1 为超温报警, 方式为 3 低报)



■ 故障处理

无显示	检查仪表接线及供电电源是否正常, 特别注意电源输入线与信号线不可错接, 及输出端子不被强电流短路等。
显示有误差	检查传感器分度号与所选信号 INP 是否一致。*对热电偶输入请用与热偶丝相应材料的补偿导线。*对热电阻输入请用相同规格低阻值导线, 且三线长度尽量相等, 如怀疑传感器及仪表显示是否正确, 可将传感器分别置于沸水或冰水混合物中, 仪表分别指示 100 度或 0 度左右, 在误差范围内即为正确。通电加热时仪表不升反降, 一般是热电偶接反所致, 以上都不是, 可用 PVF 参数修正。
控制不稳	使用一段时间后, 发现仪表显示小幅波动或温度很难升至设定值, 如外部系统无故障, 一般是仪表控制参数不适合, 可重整定或手动调整。仪表失控时, 请检查输出控制连线是否正确, 外部负载有否短路/断路/错线等损坏, 必要时可打开仪表检查输出端子铜箔/输入输出保护电阻有否损坏
显示故障	仪表显示 UUUU 表示输入信号超量程 (超 USP 上限测量范围) 或输入信号断线。显示负值时表示热偶输入信号接反或电阻接错/标准信号无输入等。

■ 产品出厂部件清单

随同每台仪表的部件, 使用说明书一份, 产品合格证一份, 支架两根。仪表自购买之日起 12 个月内, 因制造质量发生故障由本公司负责全面保修, 因使用不当而造成损坏酌情收修理成本费, 仪表终身保修。

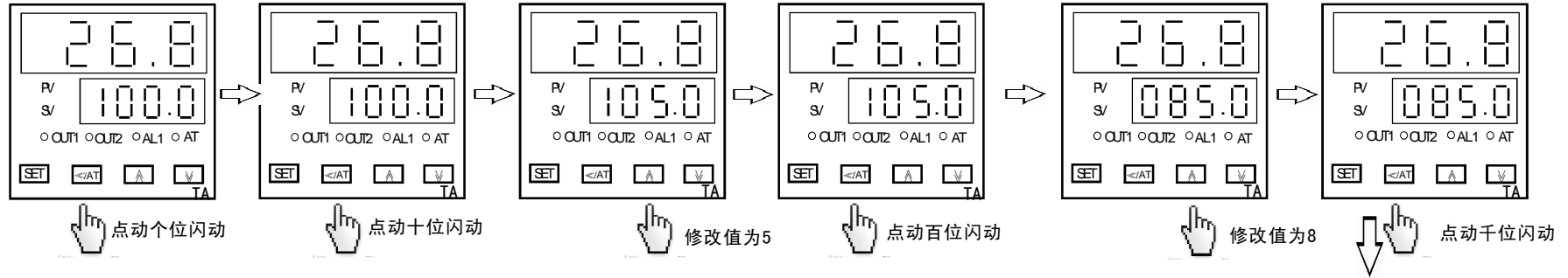
■ 主要产品

- 计数器/定时定时器
- 电压电流功率表
- 温控表/数字调节仪
- 温湿度控制器
- 转速表频率表
- 接近开关
- 安全栅/隔离变送器
- 压力液位变送器
- 通用传感器显示器
- 功率调节器
- 称重仪表/电阻表

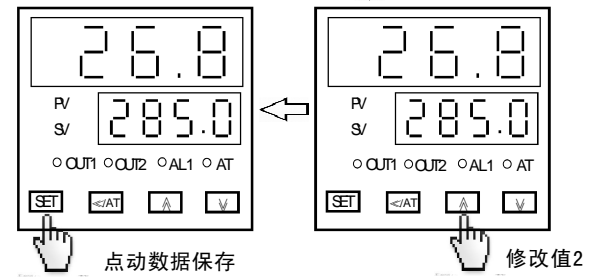
**MYPIN** 中山市名品电气有限公司

网址: WWW.mypinchina.com  
E-mail: sale@mypinchina.com  
地址: 中山市东风镇小沥北河路19号  
电话: 0760--23609691 13435730867  
传真: 0760--23609692  
中文网址: WWW.名品电气.cn

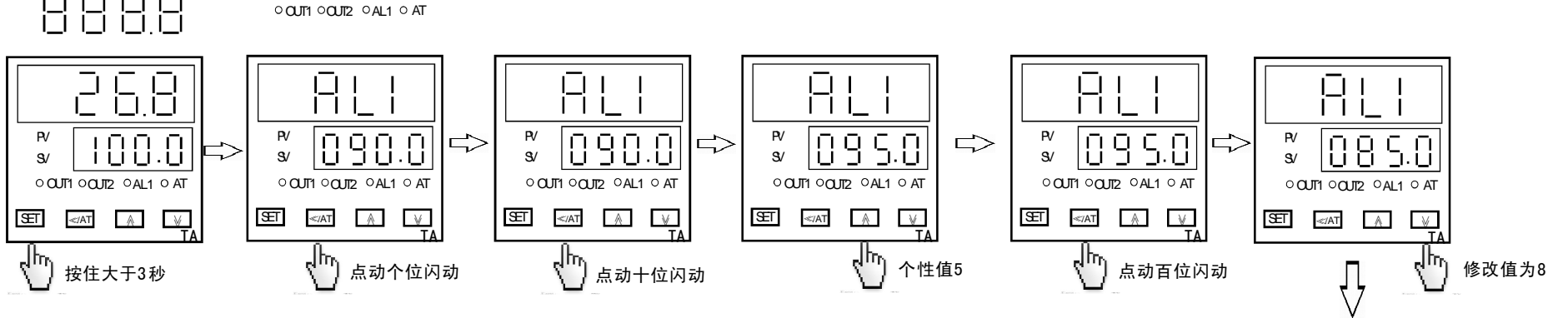
8  
8  
888.8



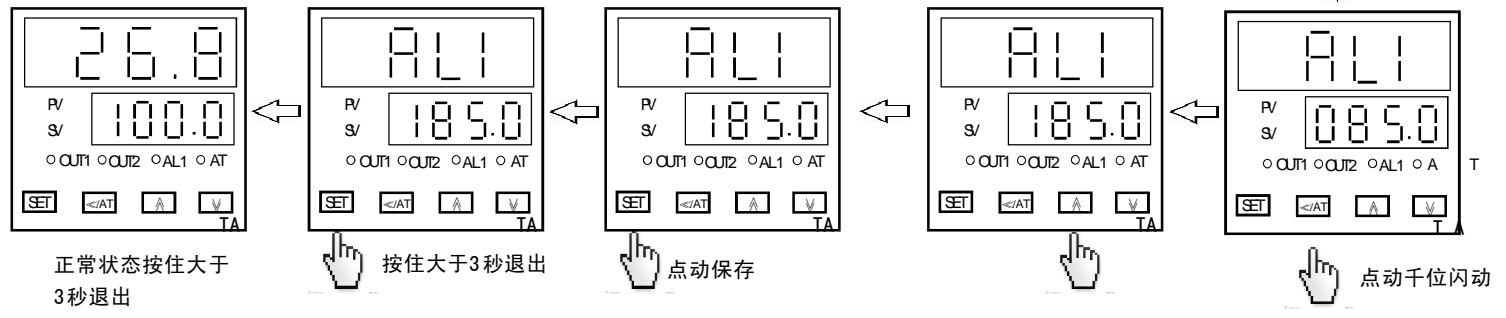
控制温度设定举例：将原来100.0设定为285.0

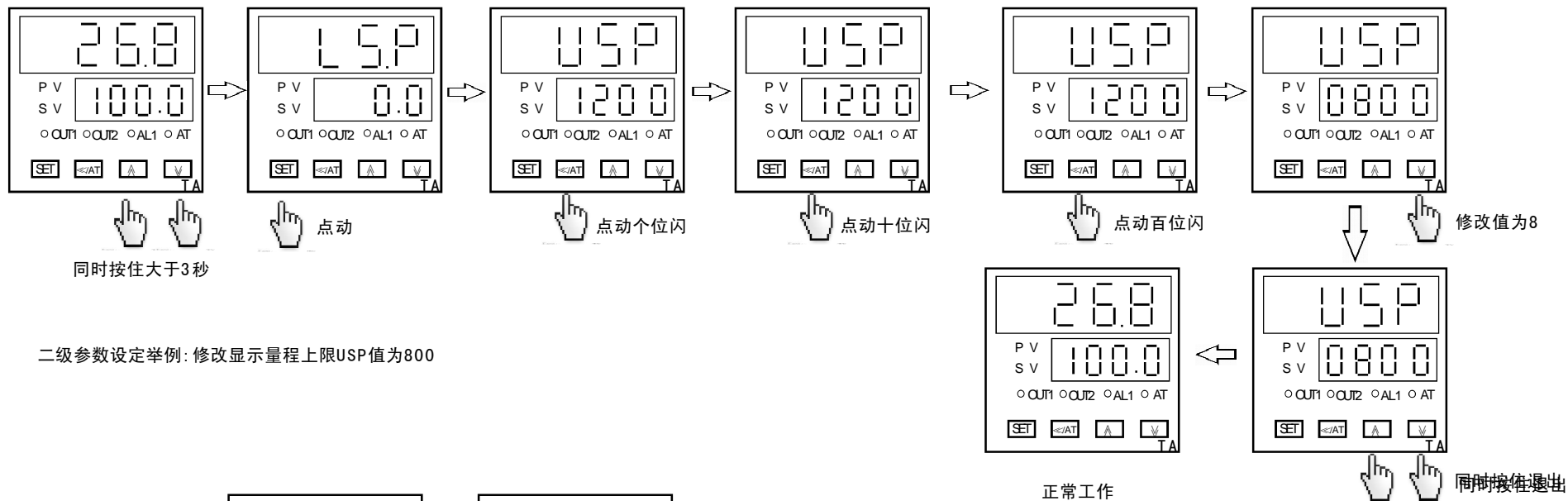


888.8  
888.8  
8  
888.8



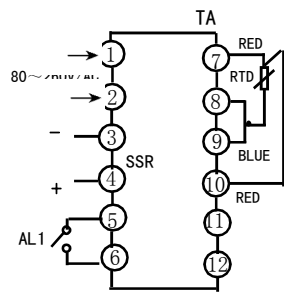
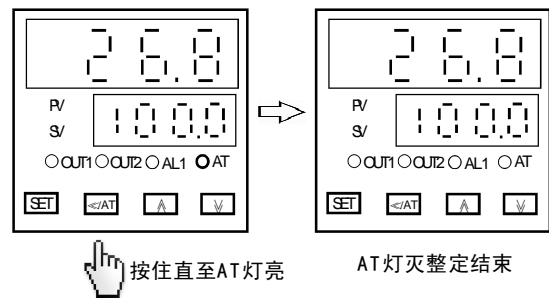
一级参数设定举例：  
将原来AL1值90.0设定为185.0



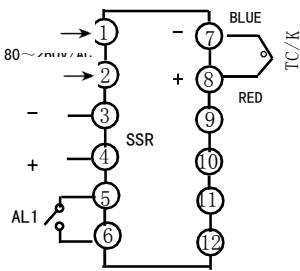


二级参数设定举例：修改显示量程上限USP值为800

仪表自动PID整定操作



TA4 Pt100接线



TA4 热电偶接线