

# 制动器维护保养手册

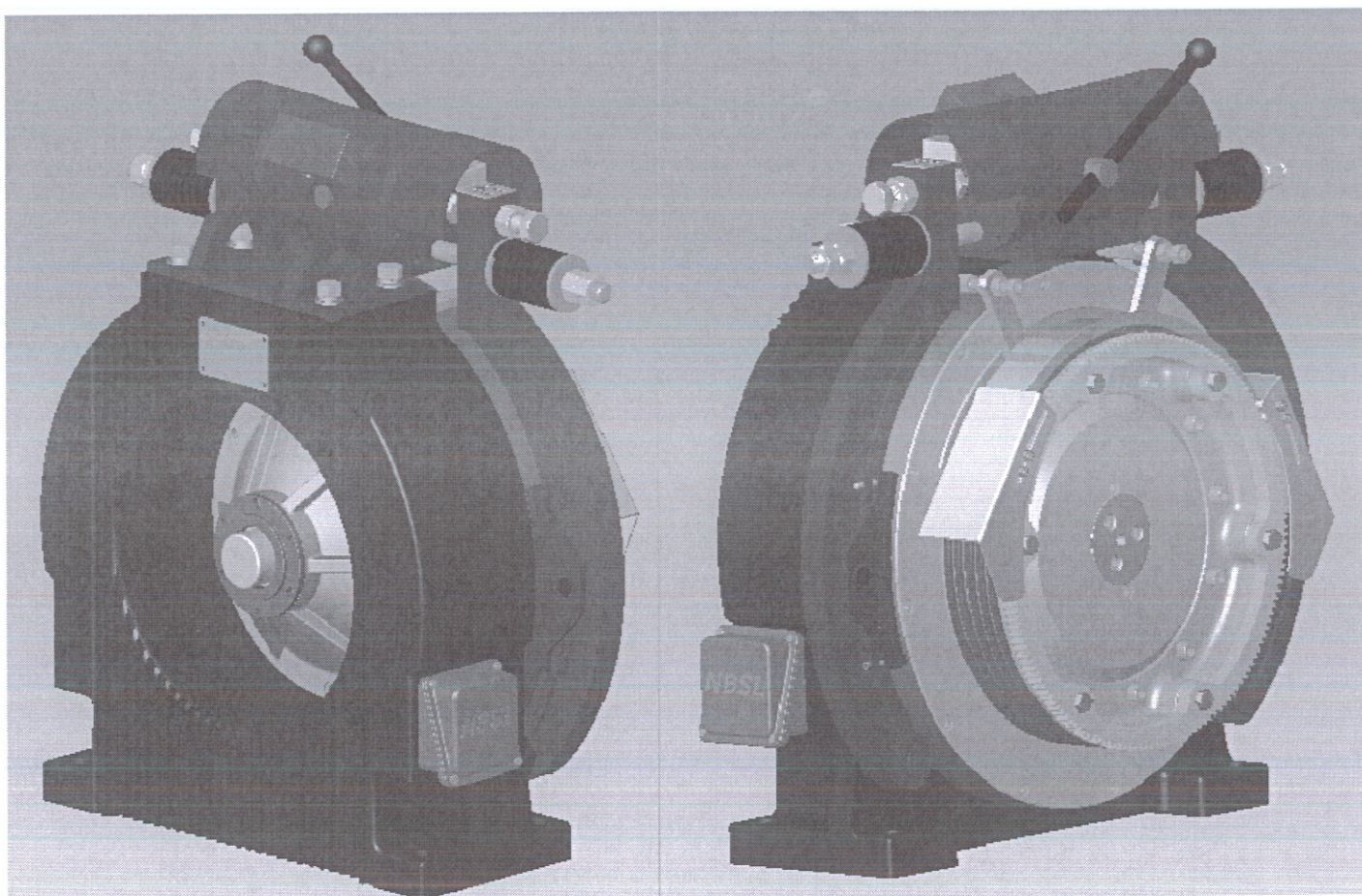
SYWJ-202106-1

三洋电梯（珠海）有限公司

## 目录

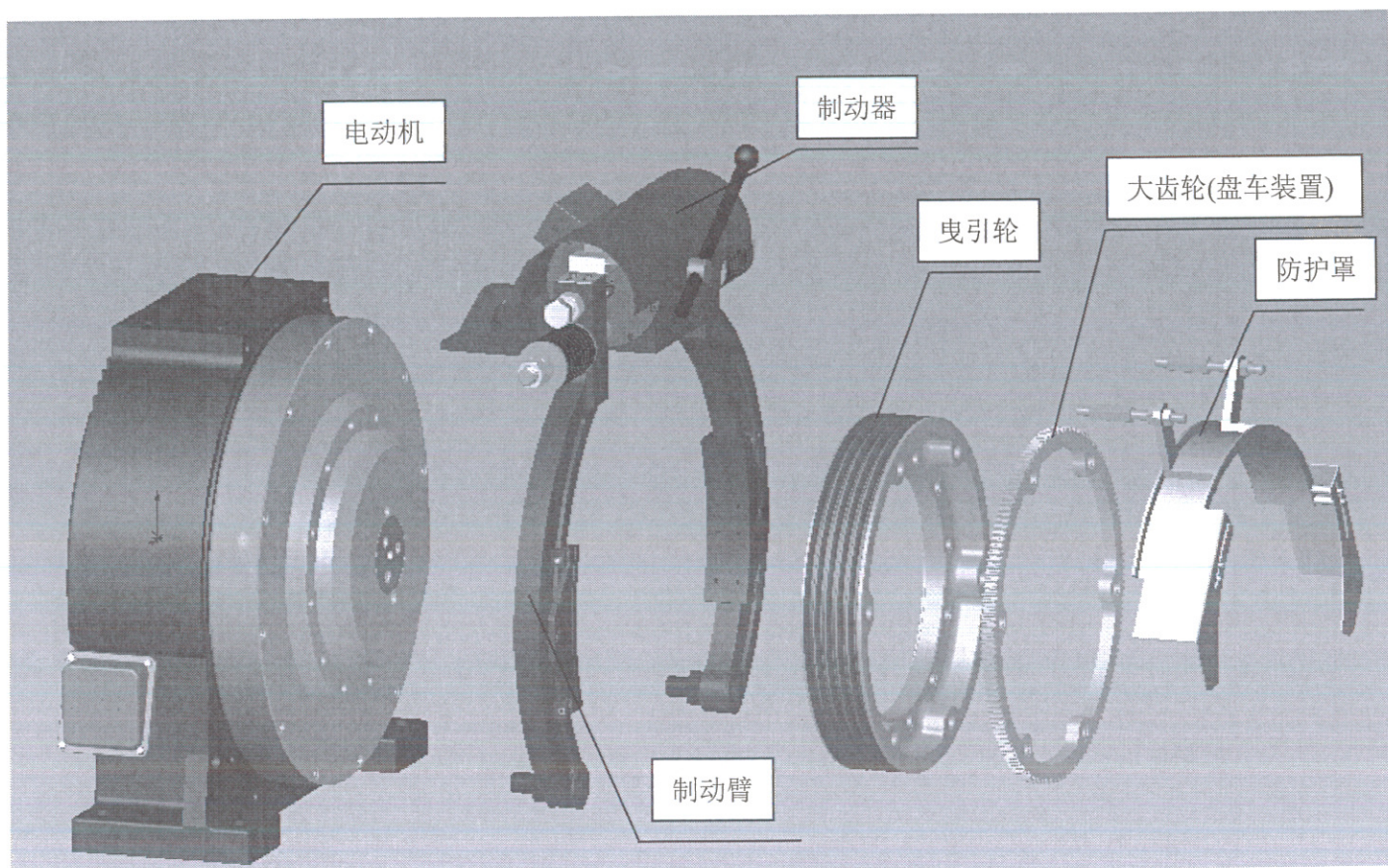
- 一、曳引机三维图
- 二、曳引机各主要部件图
- 三、制动器及其它组件维修保养步骤

### 一、曳引机三维图





## 二、曳引机各主要部件图



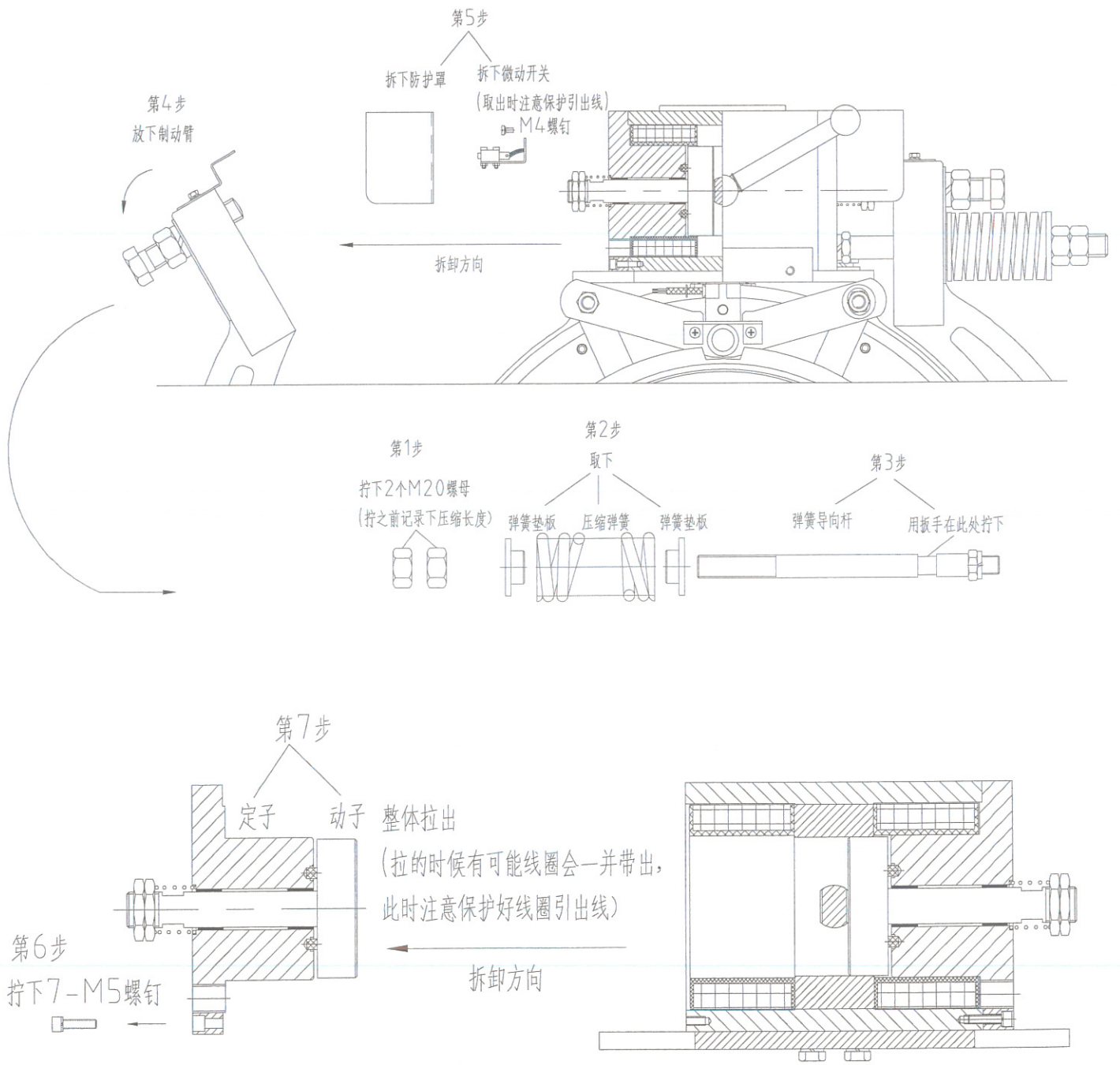
### 三、制动器检修拆装步骤

- ①先拧下曳引机两侧的螺母,取掉压缩弹簧(取下压缩弹簧前记录下每个弹簧对应的压缩量),再拧下弹簧导向杆,向两侧放下制动臂。假如放下制动臂时很紧,就需要用榔头对制动臂敲打下,再在制动臂与机座连接部位上注点润滑油(制动臂底下有油孔)
- ②接着就是拆制动器。先取下制动器两侧的微动开关与防护罩。取的时候只需拧下微动开关安装板和制动器连接的几个螺钉,取微动开关的时候注意保护好微动开关的引出线(拉线之前要把接线端这头松掉)。再松掉制动器端盖上的 14 个 M5 内六角螺钉,整体拉出定子与动子,线圈可以不用取出。
- ③都取出后,察看下制动器内表面和动子外表面是否光滑、有无锈迹、磨损,有的话用沙纸打磨干净;转动下松闸杆是否灵活;用万用表检测下线圈是否正常(198/99VDC 电阻  $80\ \Omega$ ;110/55VDC 电阻  $24$

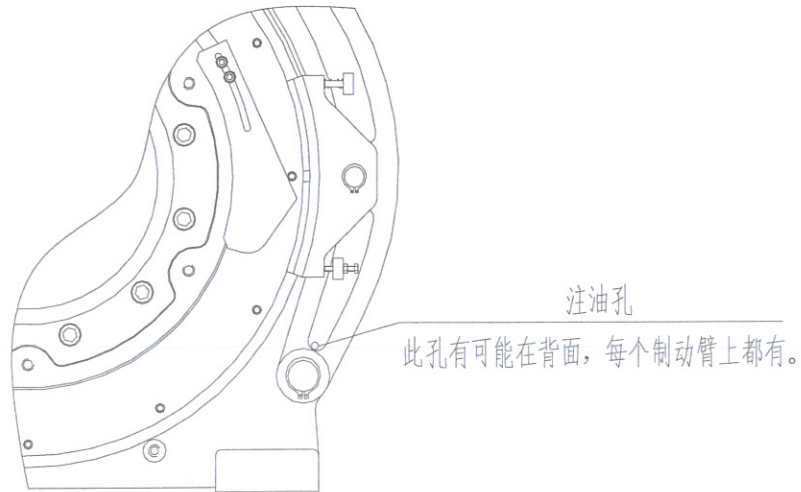


Ω)。待动子和定子清理干净、线圈检测完毕后，按原来拆装步骤装回制动器。（新梯子安装好后运行4~6个月检测下）

### 制动器拆装示意图如下



## 其他组件检修



注意:当曳引机在抱闸过程中,如出现制动器打不开,或者抱闸抱不住的情况。请在此处加润滑油,并在转动制动臂的时候无卡滞现象。

注意:早期制动臂没有注油孔,可在制动臂下部销轴的卡簧四周涂上油再来回摆动直到动作来回自由即可,上油时不能碰到制动轮毂!

24 小时服务热线

**400-889-3131**

健康 · 低碳 · 科技



地址 (Add): 广东省珠海市平沙镇汉青路 126 号  
广东省珠海市高栏港区平沙镇汉青路 421 号

总机 (Tel): +86 756 7723131

传真 (Fax): +86 756 7267332

邮箱 (E-mail): [admin@sanyoelevator.net](mailto:admin@sanyoelevator.net)

(Overseas): [japansanyoelevator@163.com](mailto:japansanyoelevator@163.com)

网址 (Homepage): [www.sanyoelevator.net](http://www.sanyoelevator.net)