

电 梯 曳 引 机 使 用 维 护 说 明 书

(YJ200A、YJ275A、YJ320A、YJ250A)

S2017.2

苏州通润驱动设备股份有限公司

版权声明

苏州通润驱动设备股份有限公司版权所有。

在没有得到本公司书面授权之前，任何单位和个人不得擅自摘抄、复制本书（包括电子文档、光盘等）的部分章节或全部内容，不得以任何形式（包括资料和出版物）进行传播。否则，本公司将保留追究其一切责任的权力。

本书内容如有改动，恕不另行通知。说明书始终为最新版，如有发现与产品不同，请联系我司售后索取相应版本的说明书。



日常维护说明

- ◆ 定期检查并及时清理制动轮及闸皮表面的油污或杂物。
- ◆ 定期检查制动闸皮磨损情况。
- ◆ 定期检查维护，保证制动臂销轴或制动瓦销轴动作灵活。
- ◆ 定期检查维护，保证制动器有一定的空行程及顶杆动作灵活。
- ◆ 定期检查主机外部各联接紧固件有无松动情况。
- ◆ 定期检查制动器微动开关动作的有效性。
- ◆ 定期检查减速箱内部蜗轮联接紧固件有无松动及蜗轮表面磨损点蚀情况。

目 录

1	序言	3
1.1	安全注意事项	3
1.2	曳引机使用前检查.....	4
1.3	曳引机工作条件	5
1.4	安装注意事项	6
1.5	运输和存储	6
2	电气连接	10
2.1	总则	10
2.2	电机接线	11
2.3	制动器及微动开关的连接.....	12
2.4	盘车开关的连接	14
2.5	编码器的连接	15
2.6	接地	16
3	主机的使用和维护	17
3.1	总则	17
3.2	曳引机运行检查	17
3.3	曳引机润滑说明	18
3.4	松闸说明	21
3.5	曳引机的维保	22
3.6	蜗轮点蚀判定基准.....	26
3.7	曳引轮绳槽磨损更换曳引轮判定基准.....	29
3.8	常见故障处理方法.....	31
4	制动系统的使用及维护.....	34
4.1	总则	34

4.2	制动系统的使用维护.....	35
4.3	制动系统的调整	36
4.3.1	适用机型：YJ200A、YJ275A、YJ320A、 YJ250A	40
4.4	制动闸皮的检查和维护.....	43
4.5	制动器的分解和组装.....	45
4.5.1	适用机型：YJ200A、YJ275A、YJ320A、YJ250A	45
5	三相异步电动机的使用及维护.....	48
5.1	概述	48
5.1.1	YTTD 系列	48
5.2	主要规格和技术参数.....	49
5.3	使用与操作	49
5.4	维护和保养	50
5.5	电动机常见故障及排除方法.....	51

1 序言

首先感谢您选用我公司的有齿轮曳引机，为了能让使用者充分了解本产品的功能特性并确保使用者及产品的安全，在使用本产品前，请仔细阅读本使用维护说明书。当您在使用过程中发现任何疑难问题而使用维护说明书又无法解决时，请联络本公司的售后服务或技术人员，我们的专业人员将竭诚为您服务。

1.1 安全注意事项

本产品要求从事曳引机的安装、调试、操作及其维护工作的相关人员，必须受过相关的专业化训练，只有熟悉曳引机产品并具有相关资质的合格专业人员方可从事相应工作。

操作人员应严格遵守 GB7588-2003 “电梯制造与安装安全规范”中有关电梯操作、维修和检验的安全规则及其他相关规定；非中国大陆用户，应严格遵守本产品使用地区或国家的有关标准要求及相关规定。

操作人员应负责曳引机的相关的安全要求，无论是首次安装、检验还是今后维修和保养都须确保其正确的安装和使用。由于工作人员的不正确操作，或由于其操作行为不符合相关规定而引起的任何损伤或由此影响到本产品质量，本公司将不予承担责任。

1.2 曳引机使用前检查

在使用本公司的曳引机前，首先请认真作如下检查：

- a. 曳引机开箱前应检查包装是否完整，有无损坏、受潮的迹象；
- b. 检查随机文件和其他相关配件是否齐全；
- c. 认真检查铭牌数据，确认选用的曳引机型号是否符合使用要求；
- d. 检查曳引机结构件有无损坏，紧固件是否松动、脱落，制动系统是否灵活；

- e. 曳引机安装前应用 500 伏兆欧表测量电动机绕组和制动器电磁铁线圈的绝缘电阻，绝缘电阻值应不低于 3 兆欧，否则应进行干燥处理；
- f. 检查制动器是否有效制动，检查松闸装置是否灵活、有效。

1.3 曳引机工作条件

曳引机必须工作在下列环境条件下：

- a. 海拔高度不超过 1000m，海拔超过 1000m，曳引机需要特殊设计，订货时用户须书面声明；
- b. 机房内的空气温度应保持在 $+5^{\circ}\text{C} \sim +40^{\circ}\text{C}$ 之间；
- c. 运行地点的空气相对湿度在最高温度为 $+40^{\circ}\text{C}$ 时不应超过 50%，在较低温度下可有较高的相对的湿度，最湿月的月平均最低温度不应超过 $+25^{\circ}\text{C}$ ，该月的月平均最大相对湿度不应超过 90%。若可能在设备上产生凝露，则应采取相应措施；
- d. 电网供电电压波动与额定值偏差不应超过 $\pm 7\%$ ；

- e. 环境空气不应含有腐蚀性和易燃性气体。

1.4 安装注意事项

在安装曳引机前，必须校核安装用机架、地基的强度，保证能够承受曳引机在工作范围内的载荷和力。曳引机机架的安装面要求平整，允许偏差不超过 0.1mm。

通常，曳引机都配有钢丝绳防跳装置。安装完钢丝绳后，调节防跳装置的位置，保证钢丝绳与防跳装置之间的间距应不超过 1.5mm。

安装机器时应注意通风散热，确保通过对流和辐射方式分散热量。

1.5 运输和存储

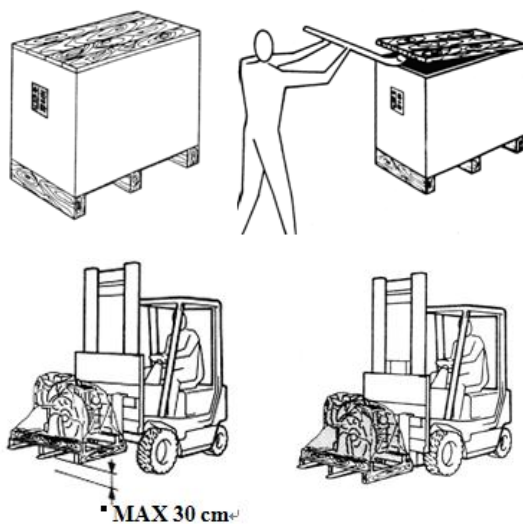
本公司所有出厂的曳引机保证是经过测试并且无故障后出厂。运至工地时应立即进行外观检查确保无外部损坏，若在运输过程中发现任何损坏，应立即通知运输方，要求索赔。情况严重时，不再使用该曳引机。

用户不得随意拆分曳引机进行吊装，如确有困难需拆开吊装的须与生产厂家联系，在专业人员的指导下拆卸、吊运组装。

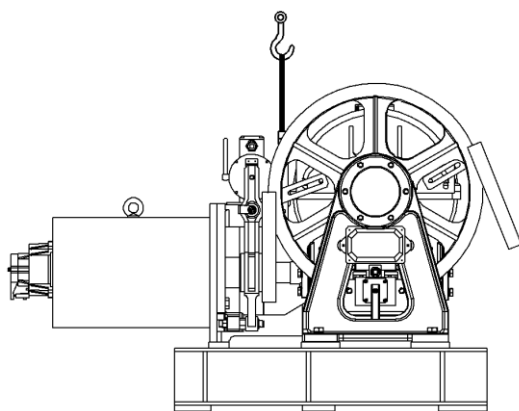
电机机上配置的吊环螺栓仅用于电机的吊装，不允许承受额外的载重，严禁使用电机的吊装螺栓吊装曳引机。各规格曳引机的按下图所示进行吊装。

各型号曳引机的重量如下表：

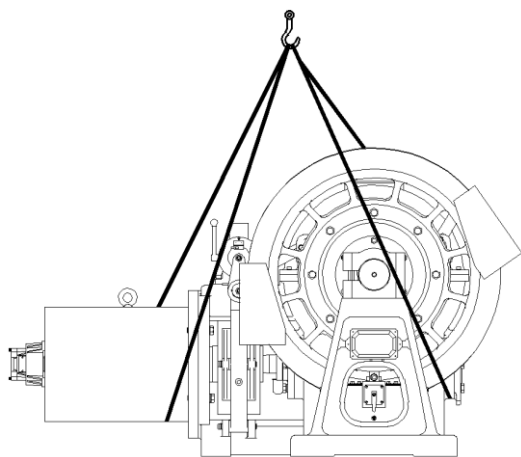
型号	YJ200A	YJ275A	YJ320A	YJ250A
重量(kg)	610	1000	1450	710



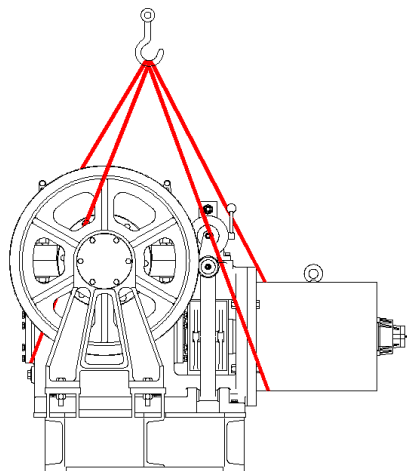
运输示意图



吊装示意图(YJ200A)



吊装示意图 (YJ275A、YJ320A)



吊装示意图 (YJ250A)

曳引机应储存在封闭、干燥、无尘、通风良好的房间内，存储环境温度应在 0~60℃。

若长时间（3 个月以上）未使用，使用前应通电并双向旋转曳引机，以便将润滑油均匀地分布在轴承上，避免曳引机载荷后，轴承出现机械磨损，严重时会影响曳引机的使用寿命。

2 电气连接

2.1 总则

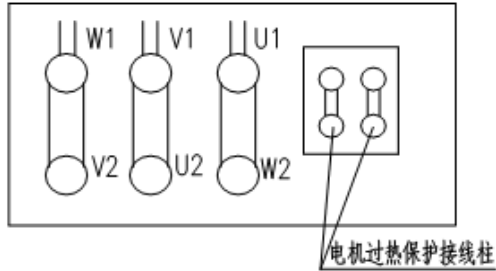
电器连接部分应由合格的电器技术人员来完成。进行连接工作前，确保接线盒内无异物、脏物或湿气。安装人员必须检查供电电压符合电机的技术要求（见铭牌参数）。

为保证用户连接电缆的安全、可靠，连接到曳引机的电缆必须通过本公司提供的防水接头。

为防止在使用过程中的人为意外触电，在电气连接完成后，不要忘记将接线盒盖盖好。

2.2 电机接线

请根据如下的电机接线示意图，将输出电源的各相电源连接到相应接线端子上。连接电缆的直径应根据曳引机的额定电流合理选配（可参见变频器说明书）。连接完成后要检查端子之间和端子对地有无短路。



电机接线板示图

为监控电机的温升，防止电机过热，本公司的电机都会根据对应的绝缘等级配有相应的过热保护热敏电阻，用户可将其连接到变频器或控制系统的相应端子上，PTC 电阻的详细参数可参见下表：

PTC 热敏电阻技术数据		三芯串联	单位
最大工作电压	U max	25	V
额定动作温度	T K	按绝缘等级	°C
常温阻值 T=25°C±1°C (V≤2.5V)	R 25 °C	≤300	Ω
PTC 电阻 (V≤2.5V) 在某一温度时	T k -5°C	≤1650	Ω
PTC 电阻 (V≤2.5V) 在某一温度时	T k +5°C	≥3990	Ω
PTC 电阻 (V≤2.5V) 在某一温度时	T k +15°C	≥12	KΩ
TK 动作时间	T D	<5	s

2.3 制动器及微动开关的连接

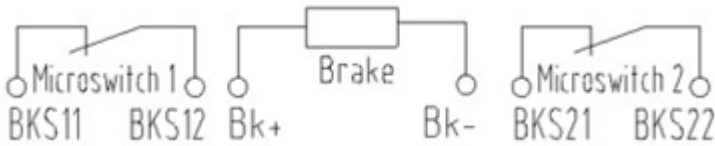
本公司的有齿轮曳引机 YJ200A、YJ275A、YJ320A、YJ250A 制动系统使用的是传统的双推式电磁铁。

用户在连接制动器电源前必须确认控制柜的输出电源电压是否满足制动器要求（制动器额定电压参见制动器接线盒内的接线图）。

本公司的制动系统根据性能要求部分装有释放回路，释放回路由二极管和电阻组成，用户在连接制动器电源时必须

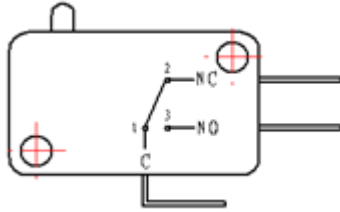
注意接线端子上的正（BK+）、负极（BK-）标识，防止由于制动器接线错误而导致释放回路烧毁。

制动器工作电压标称为 **AC220V** 带激励功能的，客户直接接入 AC220V 电源，控制系统不需设置维持电压，例如 YJ320A 部分 AC220V 制动器。对于 DC110V 制动器在使用中设置维持电压的，其电压值不应小于额定电压的 60%。



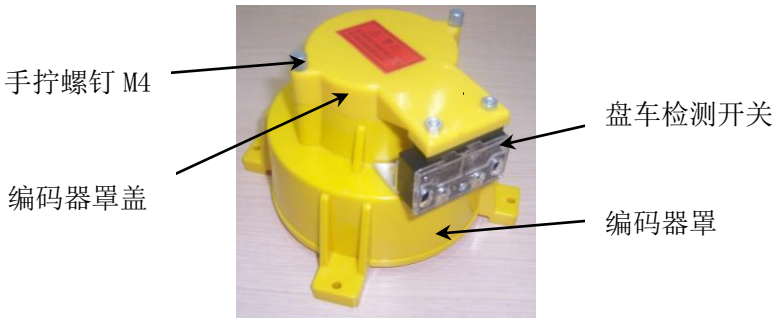
制动器接线图

本公司的制动系统都配有两个反馈制动器的动作状态的微动开关，我司已在出厂时将其连接到制动器的接线盒内，其中 BKS11, BKS12 和 BKS21, BKS22 为微动开关的接线柱，产品出厂时连接的是常闭触点。用户也可按照自身需要进行选择连接。下图为我司的微动开关接线示意图，其中触点 1（C）为公共端，触点 2（NC）为常闭触点，触点 3（NO）为常开触点。

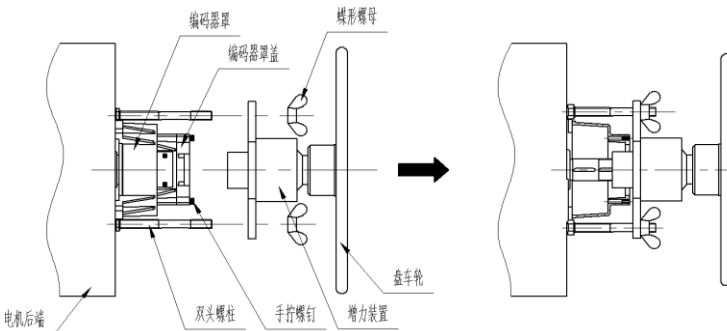


2.4 盘车开关的连接

按照标准规定对于有机房的用户，本公司配有一带安全触点的盘车检测开关，我司使用的是常闭触点，如下图。当需要使用盘车时，先将图示中的手拧螺钉 M4 拧出编码器罩，卸掉编码器罩盖，常闭触点断开，即安全回路切断，保证进行安全盘车。卸掉的罩盖等零件请妥善保管好，以保证在维护维修工作结束后将盖板复原，确保电梯的正常运行。



根据载重速度的不同，盘车型式有两种，一种是直接在电机后端安装盘车手轮进行盘车，另外一种是在增加增力装置后进行盘车（见下图安装方法）。



安装时，装入增力装置，拧紧蝶形螺母，装入盘车轮；使用完毕后，恢复原状。

注：增力装置轴端内圈（与电机轴配合部分），建议每年涂一次防锈油，进行防锈处理。

2.5 编码器的连接

编码器是精密光电产品，禁止敲击。

针对不同变频器其所需的编码器不尽相同，客户可根据自己所配的控制系统进行选择。

连接时可参照变频器的使用说明书及编码器引出线的定义进行。错误的配线将损害内部电路，配线后请务必参照使用说明书仔细确认。

请不要在带电情况下拆装信号电缆，以免造成短路，损坏编码器和系统。

请不要用兆欧表测试编码器，以免造成损坏。

2.6 接地

曳引机的安装地点必须有专用的接地端子，为了安全起见，电机必须正确、可靠的接地。使用屏蔽电缆时，保证电缆屏蔽金属大面积地接触机架，可使用专门的屏蔽接触套管。

3 主机的使用和维护

3.1 总则

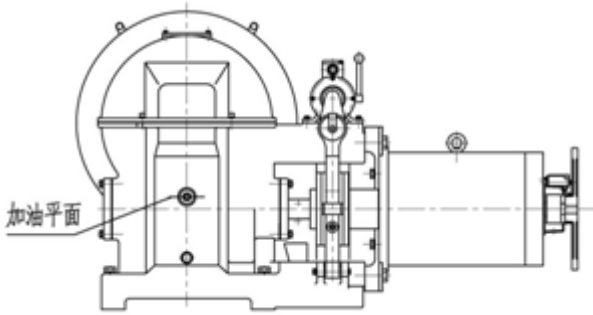
电梯操作维护人员应负责定期进行曳引机的相关项目的检查，包括制动部件、曳引轮、外观检查等项目。

操作维护人员应严格遵守 GB7588-2003 “电梯制造与安装安全规范”中有关电梯操作、维修和检验的安全规则及其他相关规定。

操作维护人员应负责根据有关安全规定进行各项操作。

3.2 曳引机运行检查

曳引机在运行前必须作如下检查：



曳引机油位示意图

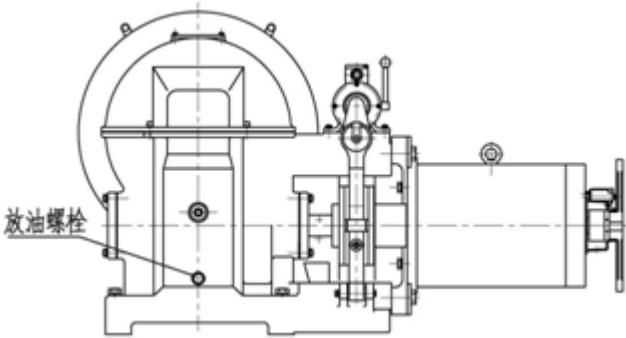
- a. 润滑油是否加至油标指示位置；
- b. 手动松闸，手动盘车，看曳引机运转是否灵活；
- c. 按要求连接电源后，开机运转（此项操作必须在加油 20 分钟后进行，否则易损坏轴承），检查曳引机运转是否正常（重点检查曳引机噪音及振动）。
- d. 点动制动器，看制动器工作是否灵活。
- e. 挂钢丝绳后请检查制动力是否符合要求，如需调整请按要求操作，否则可能导致制动器失灵，产生电梯溜车的危险！

3.3 曳引机润滑说明

我们建议采用的润滑油牌号为壳牌可耐压(Shell Omala)

S2 G460 或对应粘度等级的润滑油。

加注润滑油时应加至油标中心位置，过少的油量会导致润滑困难，过多可能会导致渗漏油。



曳引机存放未使用时间超过一年建议更换箱内润滑油。

使用矿物油时第一次换油应在新机累计运行 400 小时左右时进行，如使用合成油则应在累计运行约 700 小时后进行第一次换油。以后根据曳引机运行工况，每隔 2000 ~ 3000 小时（最长不应超过 12~18 个月）更换矿物油，每隔 3000~4000 小时（最长不应超过 24~36 个月）更换合成油。

为利于跑合，首次建议使用矿物油。但必须注意切勿把矿物油与合成油混合使用。

如需把矿物油换成合成油应按如下步骤进行：

- a. 拆下曳引绳，在停机状态下把所有矿物油排清；
- b. 根据曳引机用油量把煤油倒入曳引机内，高速运转曳引机数圈后把煤油排出，如此重复 2~3 次排清清洁用油；
- c. 按曳引机用油量倒入合成油；
- d. 高速正反转曳引机约 10 分钟（打开观油窗盖观察曳引机有否冒烟现象）；
- e. 在停机状态下排清合成油，再注入新的合成油；
- f. 挂入钢丝绳，给轿厢加上 25%的额定负载；
- g. 逐层上下运行约 10 分钟，并不断检查曳引机的运行情况 & 减速箱是否有冒烟现象。如需把合成油换成矿物油也必须按上述步骤操作。

是否应换油主要看润滑油的清洁度与老化程度。换油时可通过观察润滑油的颜色、气味及检查清洁度来判定是否该换油，如果润滑油颜色发黑、并有恶臭味时应立即换油。检查润滑油清洁度可通过滤纸过滤发热的润滑油观察过滤后的

金属微粒量来判定是否该换油。

各型号曳引机的用油量如下表：

型号	YJ200A	YJ275A	YJ320A	YJ250A
加油量 L	5.5	9.5	15	8.3

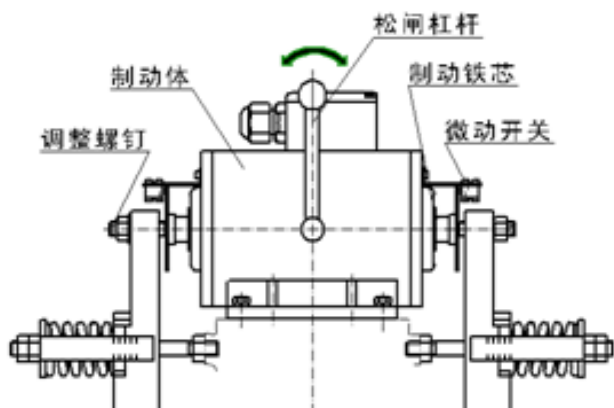
加完油后，观察油位，确认油位至油标红点偏上或油窗镜红线中间的位置。

3.4 松闸说明

本公司生产的曳引机都配有机械式手动松闸装置，用于电梯发生故障时手动移动轿厢，非紧急状况严禁使用。

在正常使用的情况下，将制动器上的松闸手柄取下，妥善安置，以备紧急状况使用。

手动开闸基本操作步骤为：1、将松闸扳手套到制动器上；
2、任意方向转动松闸扳手，松开制动器。



YJ200A、YJ275A、YJ320A、YJ250A

3.5 曳引机的维保

曳引机的维护作业必须由专业的、受过培训的人员进行操作。由于部分检查项目必须在电梯运行时进行，维护人员必须注意自身的人生安全。

下列为我司建议的日常维护项目：

半月维保项目

检查项目	检查内容和方法
动铁芯灵活性	转动松闸杆，观察动铁芯动作是否灵活。如制动器打开后，松闸杆置于中间位置，动铁芯未立即回复，则需要对制动器进行清洁维护。详见以下章节
松闸杆摆放	松闸杆使用完后，应先将松闸杆置于中间位置，再将松闸杆取下，放置于安全醒目位置。
闸皮磨损量	制动瓦的闸皮磨损量超过 2mm 时，应更换闸皮。详见以下章节
制动臂轴销灵活性	检查制动臂和箱体、制动臂和制动瓦处的销子是否灵活，如有锈蚀，应拆下除锈、润滑
弹簧压缩量	检查制动弹簧压缩量是否符合要求。详见以下章节
紧固件锁紧状态	确认各紧固件互锁
开闸行程和安全行程	检查制动轮与闸瓦间的间隙，当最小间隙超过 0.4mm，或制动器安全行程小于 0.5mm 时，两

	者只要满足其一，应进行调整。详见以下章节
开闸同步性	制动器工作时，目测两制动臂的开闸时间，当开闸有明显的快慢时需要进行调整维护。详见以下章节
制动表面清洁度	闸带和制动轮表面若沾有油污等杂物，应立即清除
振动噪音	运行时无异常振动和异常声响

季度维保项目

检查项目	检查内容和方法
油位	确认油位在油标红点偏上或油窗红线中间的位置（周期可按实际工况而定）
减速箱润滑油渗漏	1.箱体没有明显油污渗漏（周期可按实际工况而定） 2.如蜗杆轴伸出端每小时渗漏油面积超过25cm ² 时，需要更换油封

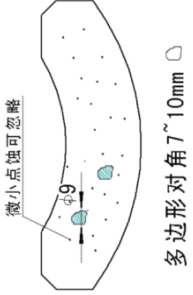
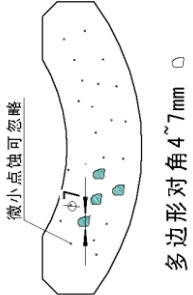
半年度维保项目


检查项目	检查内容和方法
制动体内部质量	制动体分解，检查动铁芯是否生锈。详见以下章节(注：使用满 2 年的必须拆解制动体进行内部清洁维护)
制动力检查	曳引机满载时，制动后制动轮有无滑移（观察 2-3min），或用盘手轮测量制动力矩实际值
曳引轮的紧固状况	无松动、损伤
蜗轮的紧固状态	无松动、损伤
蜗轮齿面磨损	累计磨损量<2mm，点蚀不超 3.6 要求
曳引轮槽	无严重磨损，详见以下章节

注：使用满 8 年的主机，必须开箱检查减速箱内部情况，出现蜗轮严重点蚀（判断基准见 3.6 要求）、啮合斑点偏移或成螺旋状时，必须更换蜗轮。

3.6 蜗轮点蚀判定基准

电梯用曳引机的蜗轮点蚀				
使用极限判定基准				
等级	点蚀缺陷		图例	判定
	大小/形状	数量		
A	直径 $\Phi 15\text{mm}$ 以上或对角 15mm 以上的多边形	≥ 1 个		已达到使用极限(要更换蜗轮)
B	直径 $\Phi 10\text{mm}$ 以上或对角 10mm 以上的多边形	蜗轮副中心距 $\leq 200\text{mm}$ 的机型： ≥ 1 个 蜗轮副中心距 $> 200\text{mm}$ 的机型： ≥ 2 个		同上

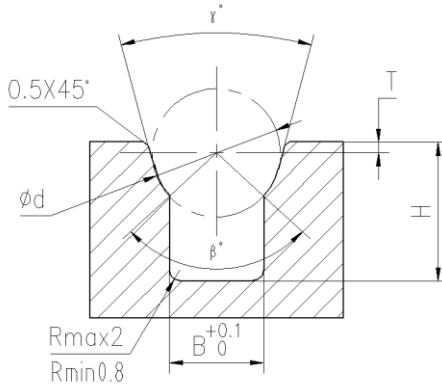
<p>C</p>	<p>直径$\Phi 7\text{mm}$以上未 满直径$\Phi 10\text{mm}$, 或对 角$7\sim 10\text{mm}$的多 边形</p>	<p>蜗轮副中心距$\leq 200\text{mm}$ 的机型: ≥ 2个 蜗轮副中心距$> 200\text{mm}$ 的机型: ≥ 4个</p>		<p>同上</p>
<p>D</p>	<p>直径$\Phi 4\text{mm}$以上未 满直径$\Phi 7\text{mm}$, 或对 角$4\sim 7\text{mm}$的多 边形</p>	<p>蜗轮副中心距$\leq 200\text{mm}$ 的机型: ≥ 4个 蜗轮副中心距$> 200\text{mm}$ 的机型: ≥ 8个</p>		<p>同上</p>

E	缺陷大小、数量未达到 A~D 级，但轿厢已感觉有异常振动发生的场合，且振动周期与蜗轮转动周期一致	 周期与蜗轮回转周期一致	同上
---	--	---	----

注：在检查中如发现微量点蚀的情况时，需缩短维保检查周期，在维保中如发现加剧的情况出现时，必须更换蜗轮。

3.7 曳引轮绳槽磨损更换曳引轮判定基准

本厂标准槽型图

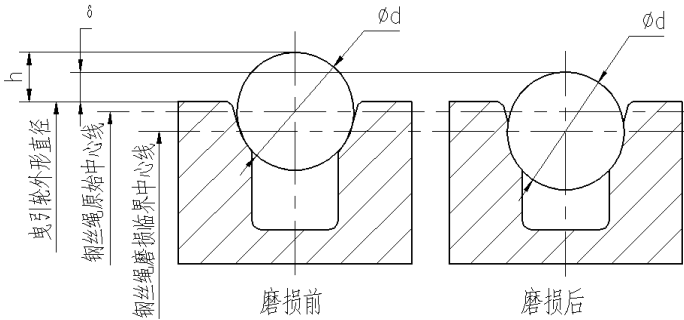


钢丝绳直径 ϕd	上开口角 γ°	下切口角 β°	槽型宽度 B	槽型深度 H	开口深度 T
10	30	95	7.37	12.5	1.5
11	30	95	8.11	12.5	1.5
12	30	95	8.85	12.5	1.5
13	30	96.5	9.70	12.5	1.5
14	30	95	10.32	15	1.5
16	30	96.5	11.93	15	1.5

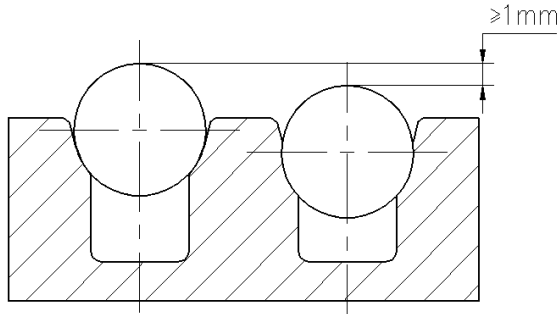
下列 3 种情况，即使发生一项，都必须要更换曳引轮：

(1) 曳引轮槽型发生磨损的临界情况，具体见下表

钢丝绳直径 ϕd	开始用之前 的距离 h	要重点检查 时的距离 δ	磨损临界范 围
10	3.5	1	$\delta \leq 0.5$
11	4	1.5	$\delta \leq 1$
12	4.5	2	$\delta \leq 1.5$
13	5	2.5	$\delta \leq 2$
14	5.5	3	$\delta \leq 2.5$
16	6.5	4	$\delta \leq 3.5$



(2) 由于不均匀磨损导致钢丝绳之间有 1mm 以上高度差的情况：



- (3) 肉眼可以看出钢丝绳有裂痕，槽型有明显磨损偏差的情况

当电梯在井道内上下运动时，如果钢丝绳与曳引轮之间有打滑现象，必须查明原因并得以解决后，电梯才能正常运行，否则曳引轮的槽型会发生较大磨损。

3.8 常见故障处理方法

下表所列为常见的故障现象和解决方法：

常见故障报告	故障可能原因	紧急处理	故障诊断和处理
1 电机不转	抱闸未打开	紧急切断 电源	测制动器电压是否正常
	控制系统输入参数不匹配		检查控制系统参数设置
	超负荷		卸荷试验
	电机烧损		通知生产厂
	轴承润滑不良或损伤		加注润滑油或更换
2 噪音异常	调速系统不匹配	关机后检查	空轿厢断电溜车（手动松闸）
	调整不当		重新调整松闸间隙
3 松闸或抱闸不灵活或锁死	弹簧压力过大	紧急关机	调整为正常压力
	电压不正常		松闸电压是否为额定值
	线圈损坏		更换线圈

4 减速箱油温 > 85℃	润滑油过多或过少	检查油位使正常
	润滑油牌号不当	
5 制动器温度 > 115℃	超负荷	卸荷并停机一段时间
	环境温度高	停机待温度降低后再使用
	线圈保持电压过高	调整电压使正常
6 电机运转异常	环境温度高	停机待温度降低后再使用
	参阅电机说明书	参阅电机说明书
7 漏油	加油超出正常油位	放油至正常位置
	垫片损坏或盖子未拧紧	更换垫片和拧紧盖子
	曳引机基础不平或刚度低	校正基础，加固搁机梁
8 曳引机抖动	橡胶垫硬度低或使用不当	更换或正确放置橡胶垫
	调速系统不匹配	断开调速系统试车
其它	请酌情处理	

4 制动系统的使用及维护

4.1 总则

制动器是电梯系统最重要的安全部件之一，只允许合格的专业人员对制动器进行安装、调试和维修工作。

本说明书所给制动力矩是基于下列工作条件下：

- a. 保护摩擦面，使之不受油污、雨水和冰雪的侵蚀；
- b. 保证闸皮不接触任何溶剂；
- c. 电气导线绝对不能被拉紧、受压；
- d. 依照型号标签上的指示，正确连接电源电压；
- e. 周围环境温度： $+5^{\circ}\text{C}\sim+40^{\circ}\text{C}$ ；如果温度超过或因为潮湿在冰点以下，则制动器力矩会严重地下降，必须提供相应的防范对策。
- f. 制动器正常工作电压范围参照国标GB/T 12325-2008《电能质量 供电电压允许偏差》4.2 要求的 $\pm 7\%$ 考核。

4.2 制动系统的使用维护

制动器的表面温度有可能超过100℃。因此，不要让温度敏感器件、如一般电缆或电子部件、经过或固定在刹车装置上。如有必要、要采取适当的防护措施，以防意外接触。

因曳引机使用情况的不同，制动器需要调整的时间不可预期，因此需定期对制动器的运行情况进行检查，一般情况下检查周期不应超过一个月。

进行检查和维修时，必须保证：

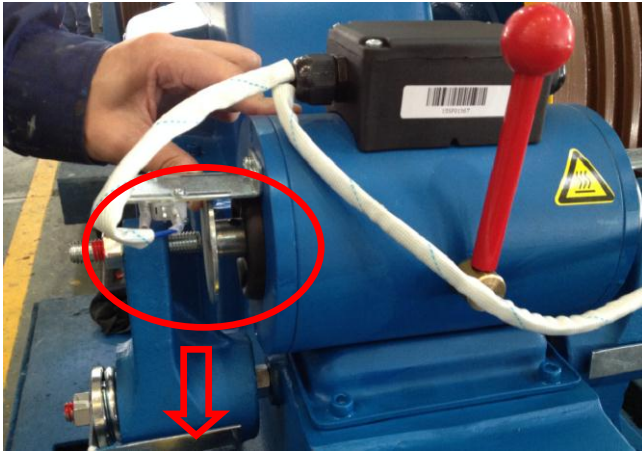
- a. 所有的维护工作必须保证电梯在断电情况下进行，并要保证电梯不可能意外启动；
- b. 在制动系统调整过程中，没有负载力矩施加在制动轮或电机上；
- c. 检查和维护结束后，检查所有互联锁紧关系的部件是否锁紧，并按照使用要求，调整到足够的制动力矩后，方可恢复电梯系统的运行。
- d. 所有的摩擦表面都不得污染油污。

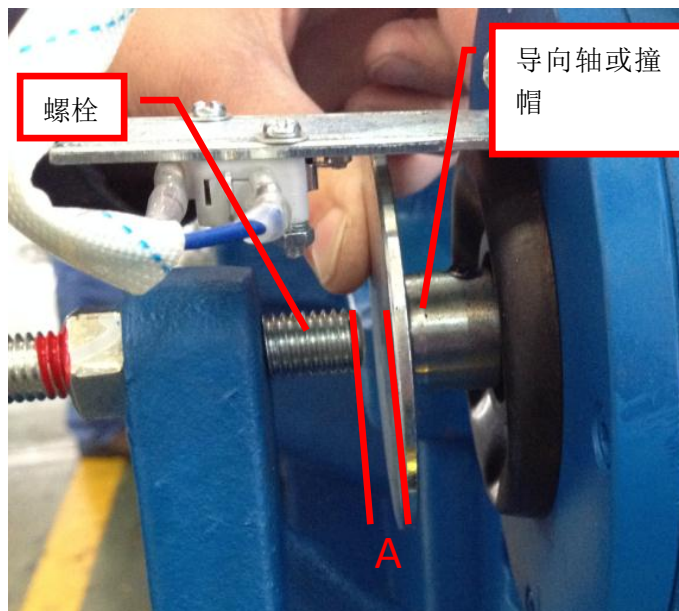
4.3 制动系统的调整

进行制动系统调整前，必将电梯慢车开至上端站（空载），且将对重放到缓冲器上（空载），否则可能发生溜车事故。

在制动系统调整前，必须先检查制动器开闸间隙和空行程：检查制动轮与闸瓦间的间隙，当最小间隙超过 0.4mm，或制动器自由空行程小于 0.5mm 时，两者满足其一，应进行调整。

制动器空行程检查方法：用手向内推动制动器导向轴或撞帽，用钢直尺测量导向轴和螺栓的间隙 A。见下图：





制动系统的调整大致可分制动器制动力调整、闸瓦调整、开闸间隙调整和开闸同步性调整等四个步骤，具体各种型号略有不同，以下为各个型号主机的制动弹簧压缩量：

型号	电机功率	弹簧压缩量
YJ200A	3.5KW-6P、5.5KW-4P	6-7mm
	5.5KW-6P、8.5KW-4P	9-10mm
	11kW	11-12mm
	15kW	14-15mm
YJ275A	7.5kW-11kW	10-11mm
	15kW	14-15mm
	18.5kW	17-18mm
	22kW	14-15mm
	26kW	16-17mm
	30kW	17-18mm
YJ320A	11kW-26kW	9-10mm
	22kW-6P	10-11mm
	30kW	10-11mm
	37kW	12-13mm
	45kW	15-16mm
YJ250A	15kW	14-15mm

	18.5kW	17-18mm
--	--------	---------

测量制动弹簧压缩量的方法（如下图）：

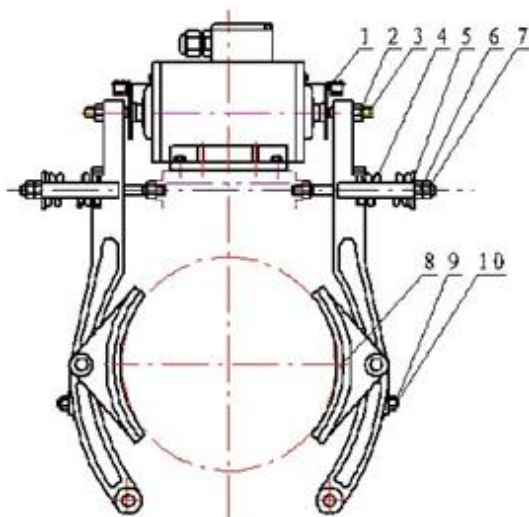
制动臂外侧与标尺某刻度重合处的刻度值为弹簧压缩量。



下面结合制动器示意图说明制动器的具体调整方法。

4.3.1 适用机型：YJ200A、YJ275A、 YJ320A、YJ250A

4.3.1.1 制动力的调整



将主弹簧端的螺母 6 和螺母 7 松开，使弹簧处于自由状

态，扳动螺母 6，使弹簧闷盖 5 紧靠在弹簧自由端面上，受微力，顺时针转动螺母 6 以获得足够的制动力，然后用螺母 7 锁紧。

4.3.1.2 闸瓦的调整

制动系统处于抱闸状态，当压力弹簧产生足够的压力压紧制动臂，使闸瓦弧面紧贴在制动轮圆周弧面上，这时调节闸瓦下端的螺钉 9，使螺钉刚好顶在闸瓦下端平面上。

制动器通电松闸，逆时针转动螺钉 9，并用塞尺测量闸皮与制动轮两弧面的间隙，当该间隙调整至上下基本均匀时，用螺母 10 锁紧螺钉。

4.3.1.3 开闸间隙的调整

松开螺母 2，给制动器通电，开闸后用塞尺测量闸瓦 8 与制动轮两弧面的间隙，保证闸瓦与制动轮两弧面的间隙为 0.1-0.2mm（原则上保证闸瓦与制动轮开闸不产生摩擦为宜）。

当开闸间隙过小时，应顺时针转动螺钉 3，使螺钉 3 与撞帽之间的间隙减小，反之使间隙增大。调整到合适位置时，用螺母 2 将螺钉 3 锁紧。复检制动器空行程是否符合要求。

4.3.1.4 开闸同步性的调整

接通和断开制动器电源，观察制动臂开闸时的快慢同步性，当一侧快另一侧慢时，如制动力矩足够，则慢的一端缩短制动器动作行程（松出螺钉），反之，则快的一端增大制动器动作行程（紧固螺钉）。边观察边调整，直至同步为止，螺母，锁紧。复检制动器空行程是否符合要求。

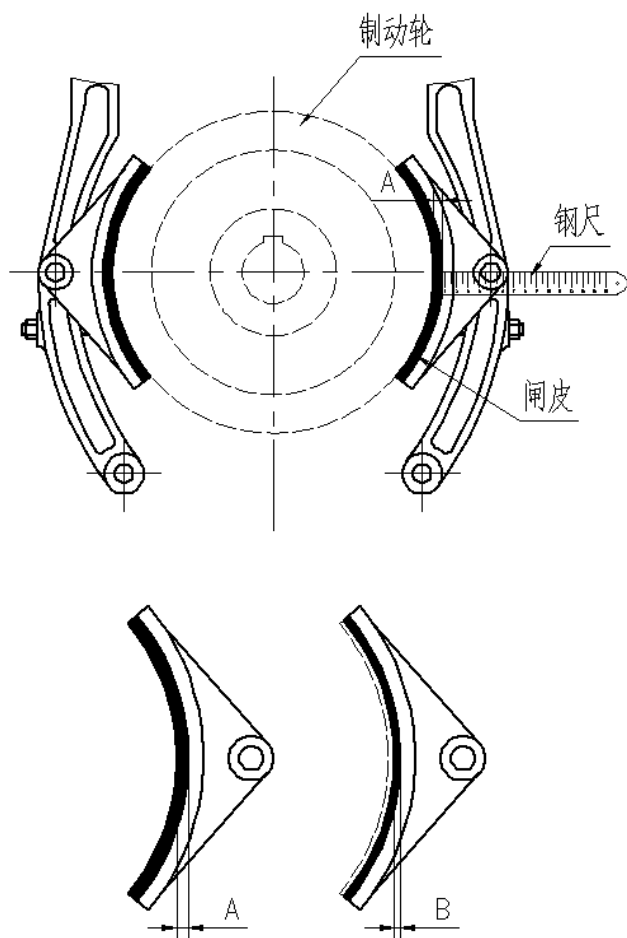
调整结束后，检查一遍有互联锁紧关系的部件是否锁紧，并进行制动力试验或电梯静载实验。如果实验不合格，应该重新调整。制动力测试不合格严禁电梯通电运行，否则将发生人身事故。

4.4 制动闸皮的检查和维护

进行制动器闸皮厚度测量前，必须将电梯慢车开至上端站（空载），且将对重放到缓冲器上（空载），然后切断总电源，否则可能发生溜车事故。确认抱闸已断电抱合，将钢尺垂直于制动轮圆弧面，制动轮圆弧面到制动瓦的距离即为制动闸皮的厚度。当测量到的闸皮厚度小于闸皮必须保证的厚度时（即闸皮磨损量 $>2\text{mm}$ 时），必须联系厂家后更换固定有闸皮的制动瓦或整个制动臂（当为一体式制动臂时）。

曳引机型号	全新闸皮厚度 A(mm)	磨损后闸皮保证的最小厚度 B(mm)
YJ200A	8	6
YJ275A	8	6
YJ320A	8	6
YJ250A	8	6

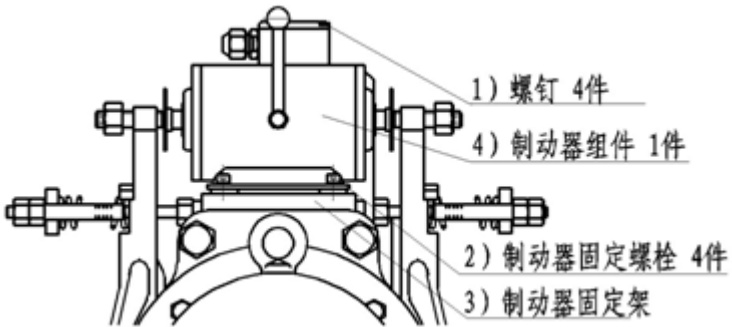
详见下面示意图：



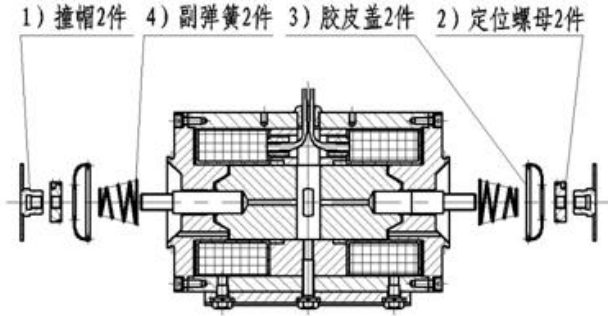
4.5 制动器的分解和组装

4.5.1 适用机型：YJ200A、YJ275A、 YJ320A、YJ250A

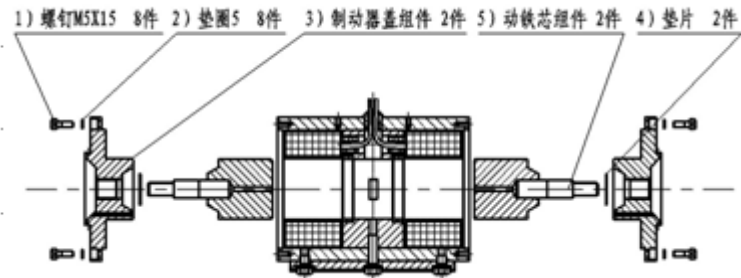
先将制动器接线盒上的 1) 螺钉拆下，然后把电源线和微动开关线拆下。再将 2) 制动器固定螺栓拆下，把 4) 制动器从 3) 制动器固定架上取下。详见下面示意图：



松开 1) 撞帽，然后拧下 2) 定位螺母，在按顺序将 3) 胶皮盖和 4) 副弹簧取下。详见下面示意图：

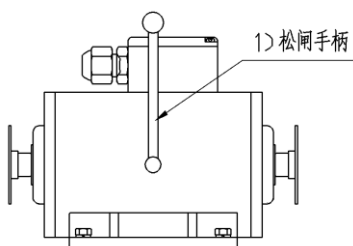


松开全部 1) 螺钉 M5X15，取下 2) 垫圈 5，然后按顺序取下 3) 制动器盖组件、4) 垫片、5) 动铁芯组件。详见下面示意图：



清洁动铁芯体和导向轴，如果发现严重磨损，会影响刹车性能，可动部件应进行更换。清洁含油轴承内圈，如果发现严重磨损，会影响刹车的性能，可动部件应及时更换。

将 1) 松闸手柄左右搬动，要求手柄活动灵活，然后让手柄处于中间状态，按照分解步骤的反顺序，将制动器组装起来。然后按照以上制动系统调整章节中的调整过程完成调整。



5 三相异步电动机的使用及维护

5.1 概述

5.1.1 YTTD 系列

YTTD 系列变频调压调速电梯用三相异步电动机（以下简称电动机）系电梯专用的变压变频调速电动机。

电动机的额定电压为 380 伏，额定频率为 50 赫兹，F 级绝缘，电动机为单绕组电磁结构，极数分为 4 极和 6 极。

电动机为断续周期工作制（S5），负载持续率为 40%，每小时启动次数 180 次。

电动机的安装方式为凸缘安装。并可根据用户的要求，在定子绕组中埋设正温度系数热敏电阻。热敏电阻与温度监控器配合，起到电动机因缺相、堵转、过载、欠压等因素造成温度升高到绝缘极限值的保护作用。

电动机经特殊设计以适应不同类型的变频器和电梯各种工况需要，具有较高的启动转矩，较小的启动电流，低的转差率。整机噪声低，振动小。

5.2 主要规格和技术参数

电动机的规格和技术参数详见电动机铭牌

5.3 使用与操作

- a. 检查电动机的外部所有连结螺栓是否紧固。
- b. 电动机在接线盒内装有接地螺栓，用导线将接地螺栓和接地装置连接起来，确保电动机接地良好。
- c. 用 500 付兆欧表测量绕组对机壳的绝缘电阻值。在常温下绝缘电阻值应不小于 $1M\Omega$ ，否则需先行干燥处理。
- d. 按接线盒内的接线图接线。
- e. 检查电源的电压、频率是否符合要求，在确认安装、连接无误后，通电运行。检查电动机转动是否轻快，

无杂音。

5.4 维护和保养

- a. 电动机应随扶梯的定期维护、检查一并实施，并按照有关规定作好检查记录。
- b. 电动机转动时允许轴承有轻微而和谐的声音。运行中应经常注意轴承是否有异常声音的出现，如发现异常声音的出现，应停机检查轴承是否损坏。
- c. 由于某种原因绕组对机壳的绝缘电阻值低于 $1\text{M}\Omega$ ，此时可采用堵转电流法对电动机绕组进行干燥处理。即将电动机的转子堵住，外施 $50\sim 60$ 伏电压， 50 赫兹交流电。注意，此时堵转电流值不允许超过额定电流值，绕组温升不超过 70K ，至绝缘电阻值上升达到某一稳定值为止。此项处理工作应由专业人员进行。

5.5 电动机常见故障及排除方法

故障特性	造成故障的可能原因	排除方法
不能启动	a.电源未接通	检查开关, 熔丝, 各对触点, 将故障处查出
	b.控制设备接线错误	核对接线图, 加以改正
	c.电压过低	检查电源电压, 如确实太低, 适当加以提高
	d.定子绕组相间短路接地、接线错误、定子绕组短路	检查找出短路、断路部位进行修复。如接线错误, 改正接线
	e.负载过大或刹车未松开, 减速机故障	减轻负载, 将电动机和减速机分开, 如电动机能正常运转, 应检查减速机部分
负载运行时转速偏低	a.电源电压过低	检查电源电压
	b.负载过大	检查定子电流, 减小负载
	c.转子导条断条或导条与端环开焊	检查断条处和开焊处进行修复
	a.机械摩擦	检查转子与定子的

运行时有异常噪声或振动过大		气隙, 刹车轮与刹车带的间隙, 找出相擦原因, 进行校正
	b.两相运行	断电, 再合闸如不能启动, 则有可能有一相断路, 检查电源和电动机, 并加以修复
	c.轴承损坏	更换损坏的轴承
	d.轴伸弯曲	更换转轴
	e.联轴器联接松动	检查松动处, 将联轴器紧固住
电动机温度过高或冒烟	a.负载过大	检查定子电流, 发现过载时, 减轻负载
	b.两相运行	检查控制装置接触点、熔丝
	c.电压过低	检查电压, 如太低应适当提高电压
	d.定子绕组接地或匝间或相间短路	找出短路和接地部分, 加以修复
	e.定转子相擦	检查轴承、轴承室有无松动, 转轴有无弯曲, 定转子装配有无不良情况, 并加以修复
f.通风、散热不畅	移开妨碍通风的物件, 清除线圈端部的	

		灰尘、油垢
轴承过热	a.轴承损坏	更换轴承
	b.润滑油不够，有杂质	更换轴承
电机外壳带电	a.接地不良	找出原因，采取相应措施进行改正
	b.绕组受潮，绝缘损坏或接线板有污垢	定子绕组干燥处理，绝缘损坏时予以修复，清理接线板污垢
	c.引出线绝缘磨损	进行修复或更换引出线