

联络函

尊敬的客户：

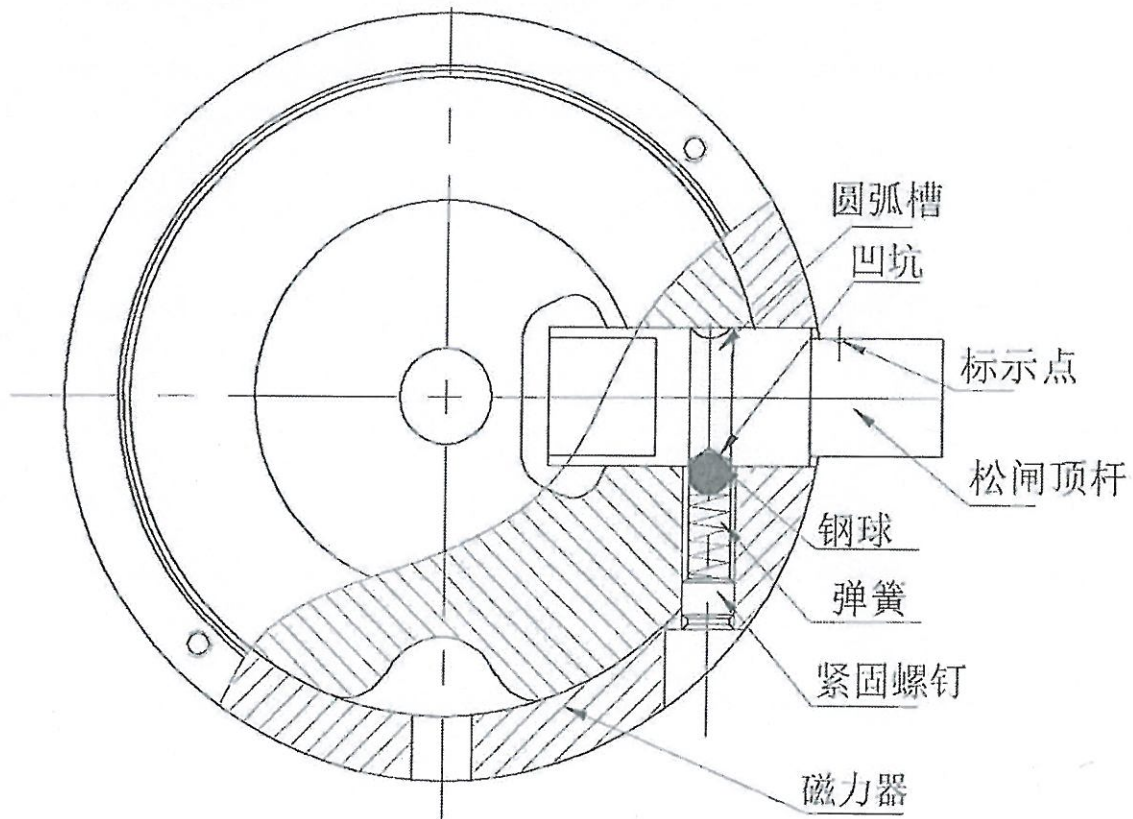
自收到《市场监督管理总局办公厅关于开展电梯鼓式制动器安全隐患专项排查治理的通知》，我司高度重视并组织相关人员进行会议探讨。针对“鼓式制动器采用铁质等导磁材料的松闸顶杆在电磁力作用下产生摆动，易引起制动器卡阻的问题，要将鼓式制动器采用铁质等导磁材料的松闸顶杆更换为铜制等非导磁材料的松闸顶杆”，我司对 GZD 系列制动器说明如下：

我司生产的鼓式曳引机使用的制动器在结构上因设有机械式顶杆限位装置，松闸顶杆在电磁力的作用下不会产生摆动，制动器不存在卡阻的问题，只需参照我司相应系列制动器维护保养手册进行定期维护保养即可。



GZD系列松闸顶杆原理说明

1. 如图所示，此时松闸顶杆处于初始状态（标示点向上），钢球落在圆弧槽的凹坑内，弹簧处于压缩状态顶住钢球。
2. 当制动器通电打开，由于弹簧顶住钢球，松闸顶杆被限位不能转动。即使松闸顶杆受到电磁力的作用，也不会产生转动。
3. 当使用手动松闸时，在外力的作用下，转动松闸顶杆，钢球跟凹坑错位，钢球在圆弧槽内滚动。当放开手动松闸柄，衔铁在外弹簧的作用下复位，推动松闸顶杆回转，同时弹簧把钢球挤进凹坑内，实现复位。



三洋电梯（珠海）有限公司
2021-05-08

