

360W 可控硅调光开关电源 恒压系列

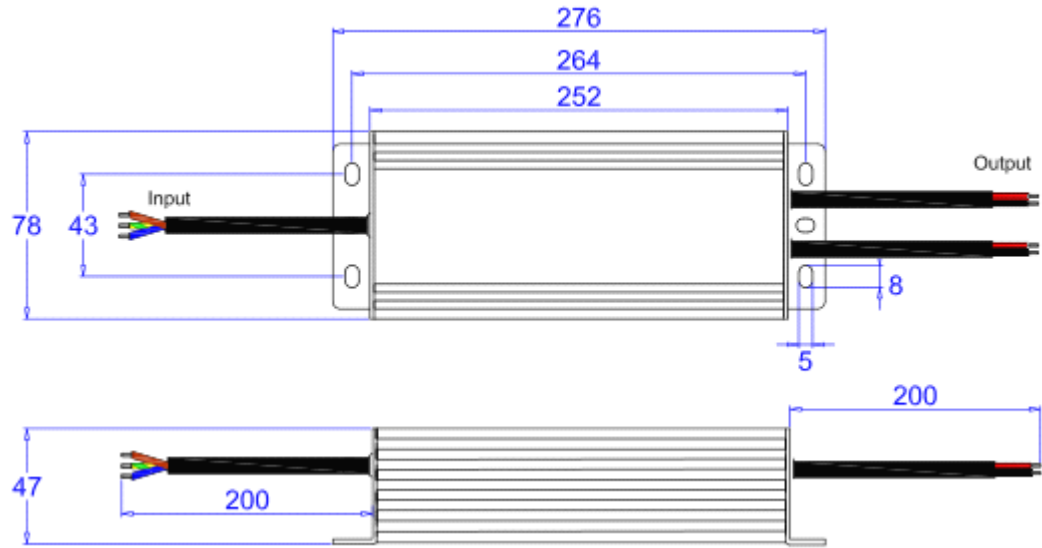
■ 特征:

- 输出电压恒定
- 输入范围 200-240VAC
- 具有 PFC 校正 > 0.98
- 效率可达 89%
- 保护种类: 短路/过载/过温
- 防护等级: IP66 室内、户外均可使用
- 安装比其他调光方式电源简单
- 自然风冷
- 可选调光方式: 前沿调光、后沿调光均可
- 兼容性强, 调光无闪烁
- 适用于需要调光的各种 LED 照明等应用
- 符合世界照明安全规范

电气规格
CE **IP66 SELV**

型号		KVF-12360-TDH	KVF-24360-TDH
输出	额定电压	12V	24V
	电压精度	±0.5V	
	输出电流	30A	15A
	额定功率	360W	
输入	电压范围	200-240VAC	
	频率范围	47~63HZ	
	功率因数 (Typ.)	PF ≥ 0.98/220VAC	
	满载效率 (Typ.)	87%	89%
	交流电流 (Typ.)	1.54A	1.53A
	漏电流	< 0.70mA/220VAC	
保护	短路	间歇重启模式, 异常排除后可自动恢复	
	过载	≤ 120%	
	过温度保护	100℃ ± 10℃ 过温度关闭输出电压, 温度下降后可自动恢复	
环境	工作温度	-40~+60℃	
	工作湿度	20~90%RH, 无冷凝	
	储存温度、湿度	-40~+80℃, 10~95%RH	
	温度系数	±0.03%/℃ (0~50℃)	
	耐振动	10~500Hz, 2G 10分钟/周期, X、Y、Z轴各60分钟	
安规	安全规范	符合 EN61347-1 EN61347-2-13	
	耐压	I/P-O/P: 3.75KVAC I/P-FG: 1.88KVAC O/P-FG: 0.5KVAC	
和 EMC	绝缘阻抗	I/P-O/P: 100MΩ / 500VDC / 25℃ / 70%RH	
	电磁兼容发射	符合 EN55015, EN61000-3-2, 3 (≥ 50%负载)	
	电磁兼容抗扰度	符合 EN61000-4-2, 3, 4, 5, 6, 11 (浪涌 4KV)	
其它	重量	1.8Kg	
	尺寸	276*78*47mm (L*W*H)	
	包装	440*295*145 8PCS	
备注	1. 如未特别说明, 所有规格参数均在输入为 220VAC、额定负载、25℃ 环境温度下进行测量。 2. 低输入电压情况下需降额输出使用, 以保证长寿命		

■360W 可控硅调光开关电源机壳结构



※输入端为 3 芯线，其中绿滚黄线为接大地 (FG)，棕色线为交流相线 (L)，蓝色线为交流零线 (N)

※输出端为 2 芯线，其中红色线为输出电压正极 (V+)，黑色线为输出电压负极 (V-)

※另外输入、输出线均可根据客户要求制作，请联系圣昌

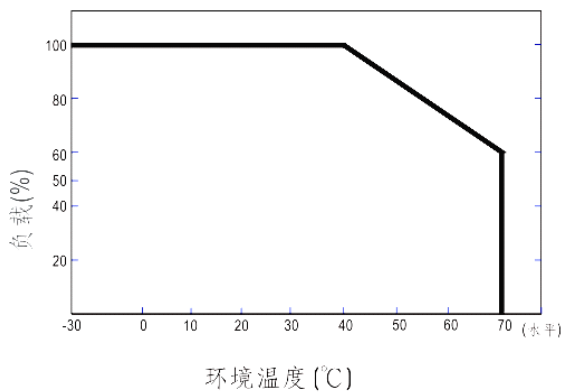
■调光操作

※在输入端交流相线 (L) 前串接可控硅调光器，即可调节电源输出恒电流数值

※可兼容前沿斩波调光器和后沿斩波调光器

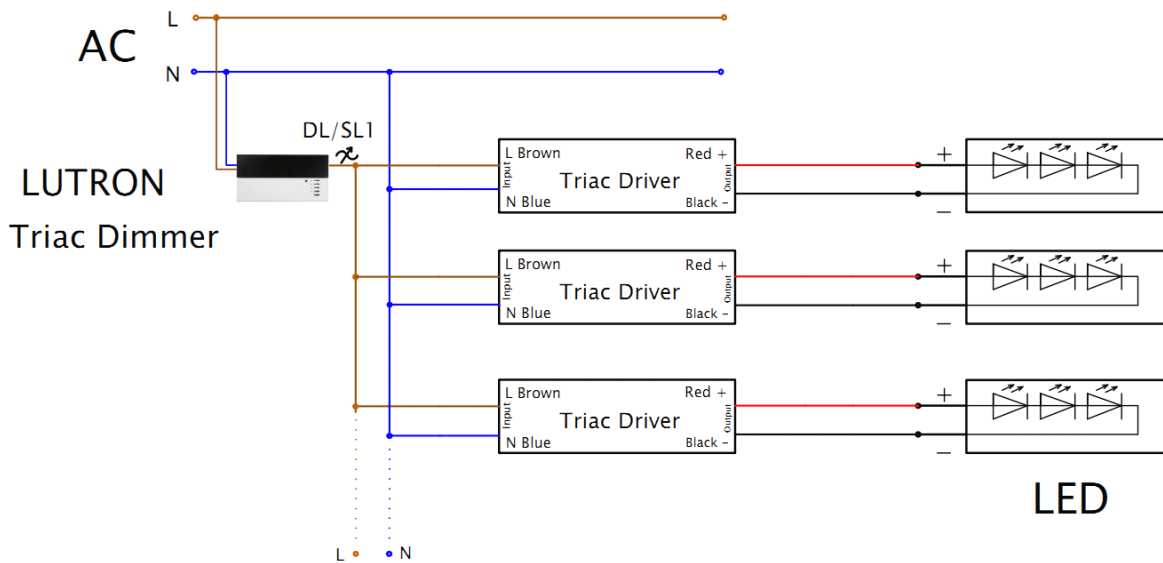
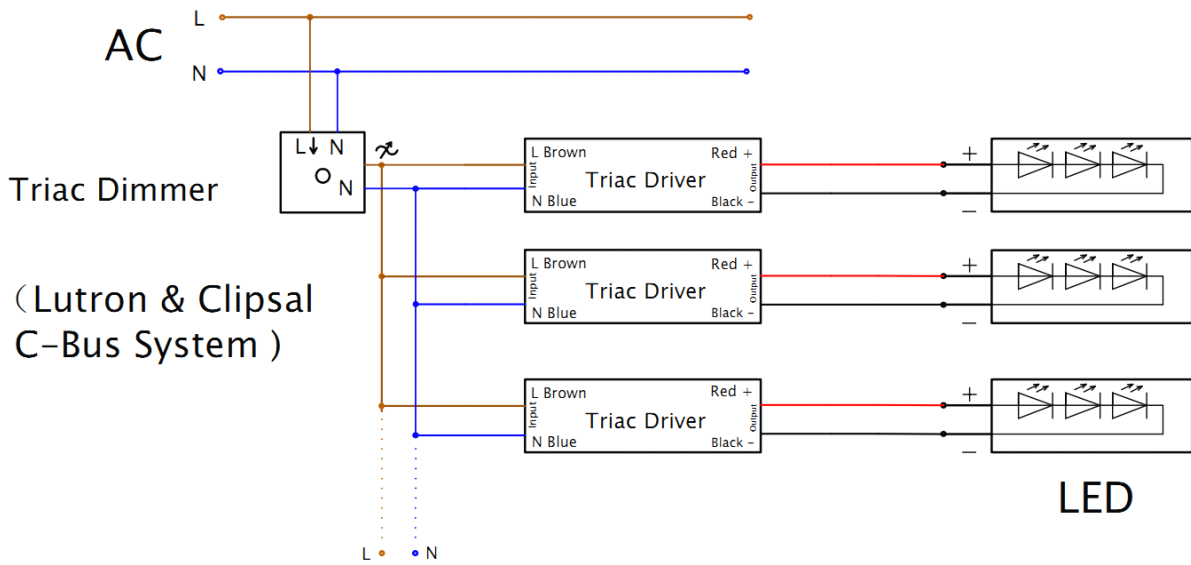
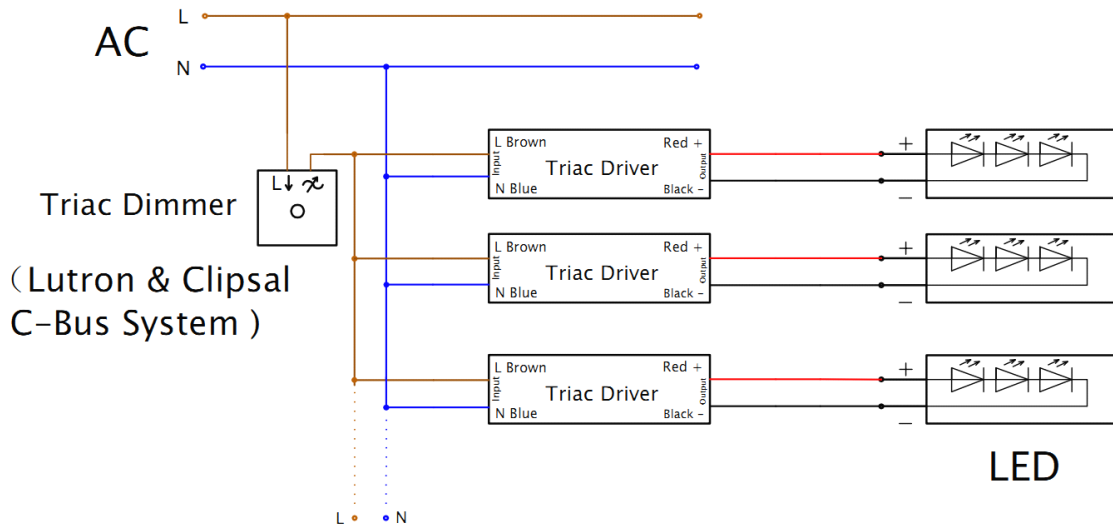
※请尽量使用功率小一些的调光器，已获得更宽的调光范围，大功率调光器很难实现输出电流调到零

■负载减额曲线



※请按照负载减额曲线，根据环境温度减额所带负载，以延长使用寿命

■ 接线参考



※如用任何疑问请与圣昌联系