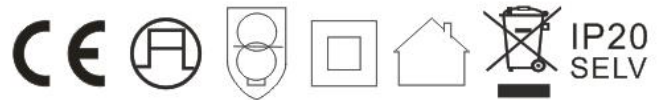


30W 可调光开关电源 恒压系列

■ 特征

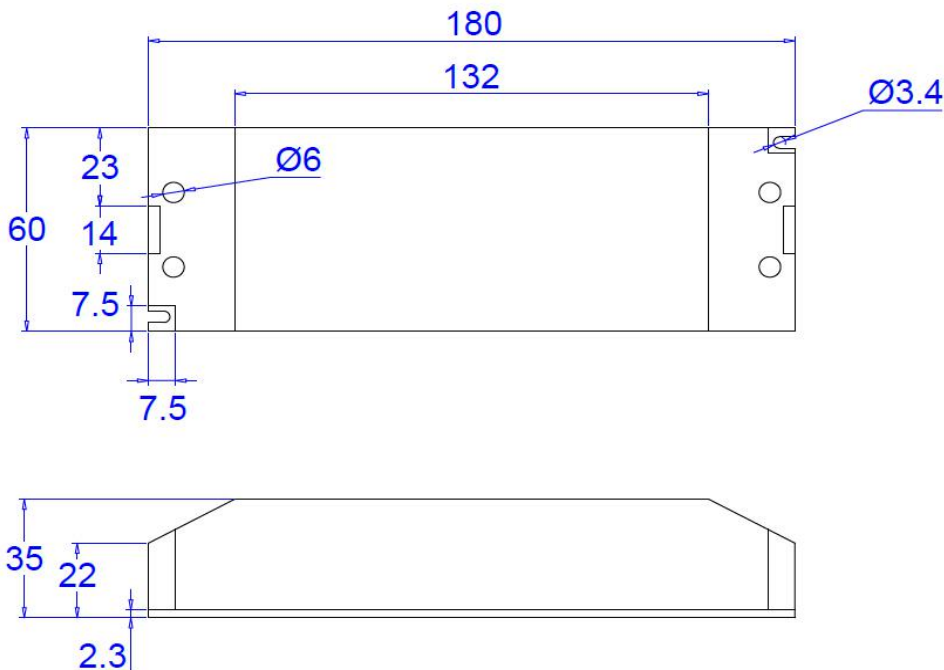
- 输出电压恒定
- 输入范围 100-265VAC
- 效率可达 86%
- 保护种类：短路/过载
- 自然风冷
- 防护等级：IP20 室内可使用
- 可选调光方式：0/1-10VDC、10V PWM 信号或电阻
- 适用于需要调光的各种 LED 照明等应用
- 符合世界照明安全规范
- 可在干燥环境下使用


电气规格

型号		KV-12030-P-DIM	KV-24030-P-DIM	KV-36030-P-DIM	KV-48030-P-DIM
输出	额定电压	12V	24V	36V	48V
	电压精度	±5%			
	输出电流范围	0-2.5A	0-1.25A	0-0.83A	0-0.63A
	额定功率	30W			
输入	电压范围	100-265V AC			
	频率范围	47~63HZ			
	功率因数 (Typ.)	PF≥0.95/120VAC	PF≥0.90/230VAC	PF≥0.90/265VAC (满载)	
	满载效率 (Typ.)	82%	85%	86%	86%
	交流电流 (Typ.)	0.34A	0.33A	0.32A	0.32A
	漏电流	< 0.5mA			
保护	短路	间歇重启模式，异常排除后可自动恢复			
	过载保护	≤120%			
	过电流	≤1.2*输出电流			
环境	工作温度	-40~+60°C			
	工作湿度	20~90%RH, 无冷凝			
	储存温度、湿度	-40~+80°C, 10~95%RH			
	温度系数	±0.03%/°C (0~50°C)			
	耐振动	10~500Hz, 2G 12分钟/周期, X、Y、Z轴各72分钟			
安规 和 EMC	安全规范	EN61347-1 EN61347-2-13			
	耐压	I/P-O/P:3.75KVAC I/P-FG:1.88KVAC O/P-FG:0.5KVAC			
	绝缘阻抗	I/P-O/P I/P-FG O/P-FG: 100M Ohms/500VDC/25°C/70%RH			
	电磁兼容发射	符合 EN55015, EN61000-3-2 (≥60%负载)			
	电磁兼容抗扰度	符合 EN61000-4-2, 3, 4, 5, 6, 11, EN61547, A 级轻工业标准			
其它	重量	0.55Kg			
	尺寸	180*60*35mm (L*W*H)			
	包装	355*215*215mm 20PCS			

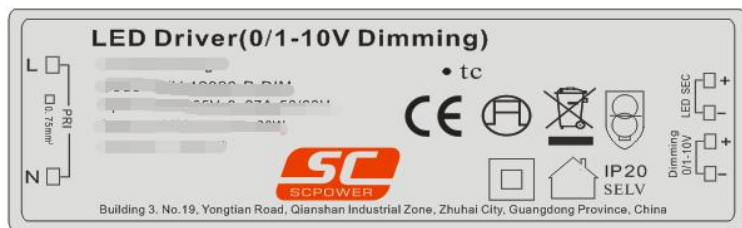
备注	<ol style="list-style-type: none"> 1. 如未特别说明, 所有规格参数均在输入为 220VAC、额定负载、25℃环境温度下进行测量。 2. 低输入电压情况下需降额输出使用, 以保证长寿命 3. 电源输出端有功率输出及信号输出, 请注意按标识接线。
-----------	---

■ 电源机壳结构



- ※输入交流相线(L), 输入交流零线(N)
- ※输出电压正极(LED +), 输出电压负极(LED -)
- ※控制端调光信号正极(DIM+), 调光信号负极(DIM-)

※另外输入、控制、输出线均可根据客户要求制作, 请联系圣昌标签模板



■ 调光操作

- ※在 DIM+和 DIM-间连接一个可调电阻或则连接 0/1-10Vdc 直流电压或则 10V PWM 信号, 即可调节灯光亮度
- ※请勿将 DIM-与 V-连接, 虽然不影响使用, 但有可能增加电磁干扰发射

※采用可调电阻调整输出电压方式的电阻值与灯光亮度对应比值 (典型值)

电阻值	单个驱动器	0 Ω	10K Ω	20K Ω	30K Ω	40K Ω	50K Ω	60K Ω	70K Ω	80K Ω	90K Ω	100K Ω	OPEN
	多个驱动器	0 Ω /N	10K Ω /N	20K Ω /N	30K Ω /N	40K Ω /N	50K Ω /N	60K Ω /N	70K Ω /N	80K Ω /N	90K Ω /N	100K Ω /N	——
灯光亮度百分比		0%	10%	20%	30%	40%	50%	60%	70%	80%	90%	100%	100%

※采用 0 或 1-10V 直流电压调整输出电压方式的直流电压与灯光亮度对应比值 (典型值)

调整电压	0V	1V	2V	3V	4V	5V	6V	7V	8V	9V	10V	OPEN
------	----	----	----	----	----	----	----	----	----	----	-----	------

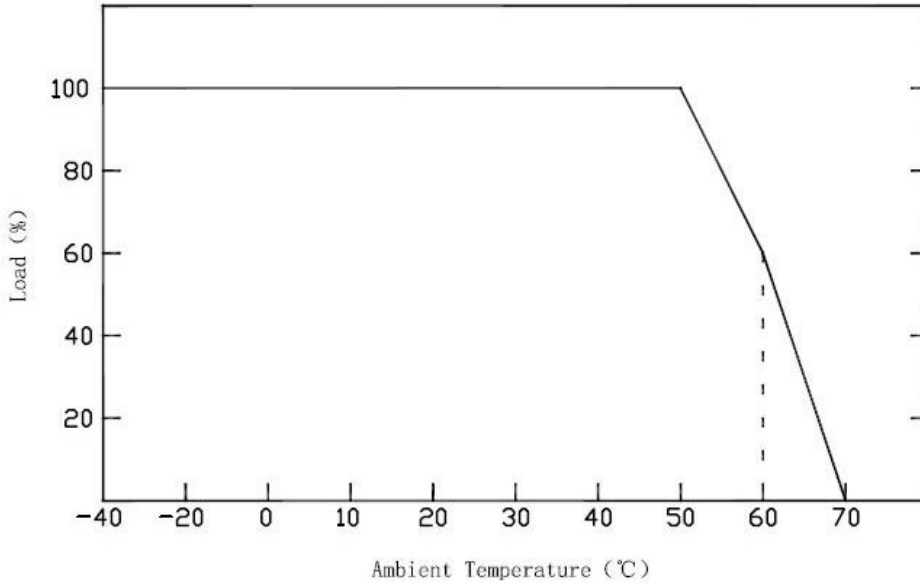
灯光亮度百分比	0%	10%	20%	30%	40%	50%	60%	70%	80%	90%	100%	100%
---------	----	-----	-----	-----	-----	-----	-----	-----	-----	-----	------	------

※采用 10V PWM 信号调整占空比与灯光亮度对应比值 (典型值)

频率范围: 100Hz~3KHz

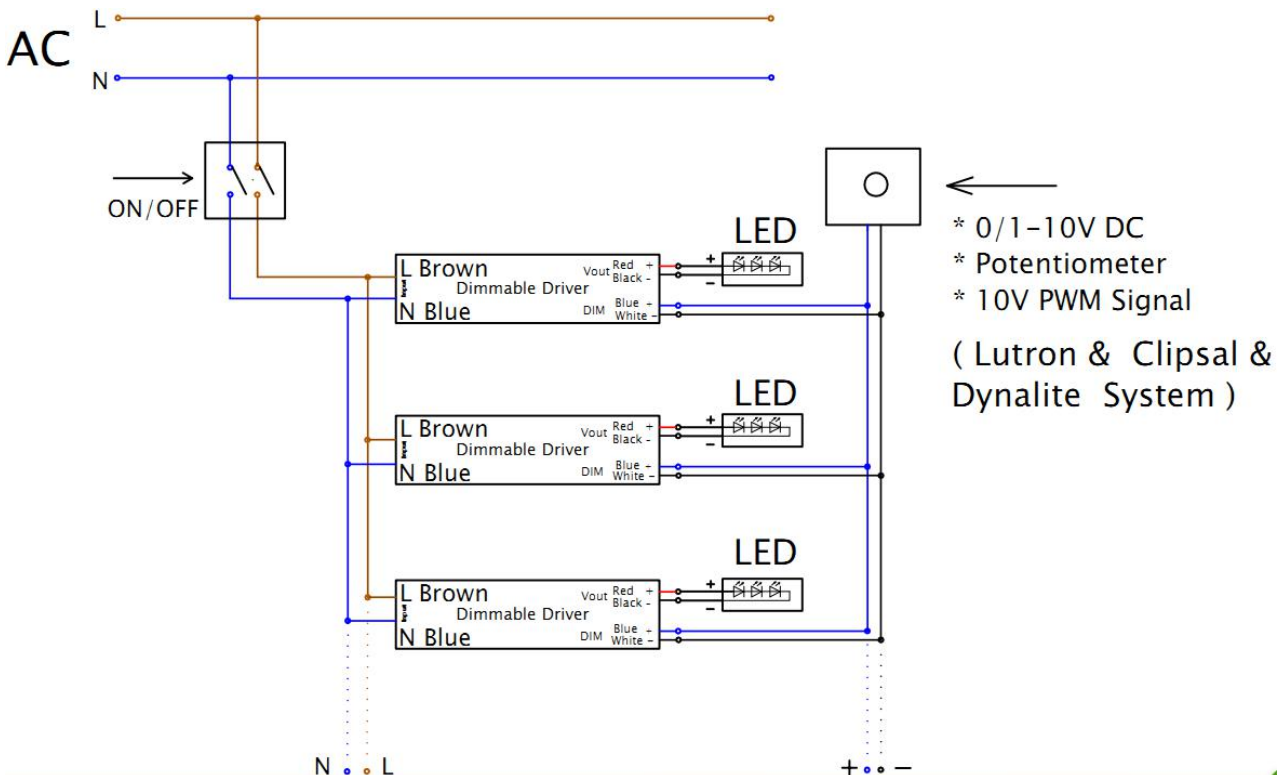
占空比	0%	10%	20%	30%	40%	50%	60%	70%	80%	90%	100%	OPEN
灯光亮度百分比	0%	10%	20%	30%	40%	50%	60%	70%	80%	90%	100%	100%

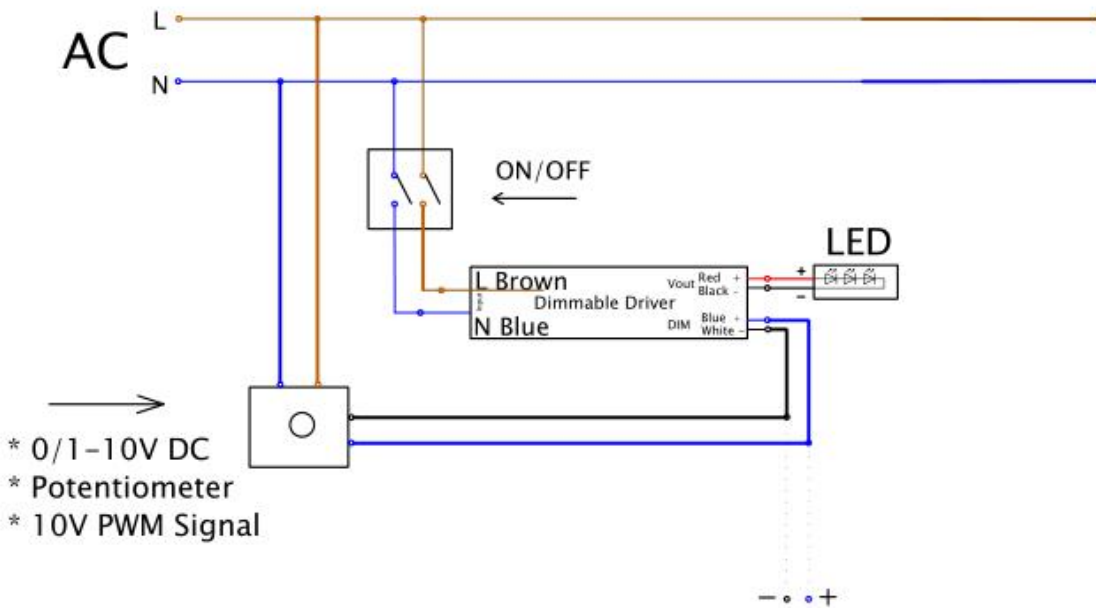
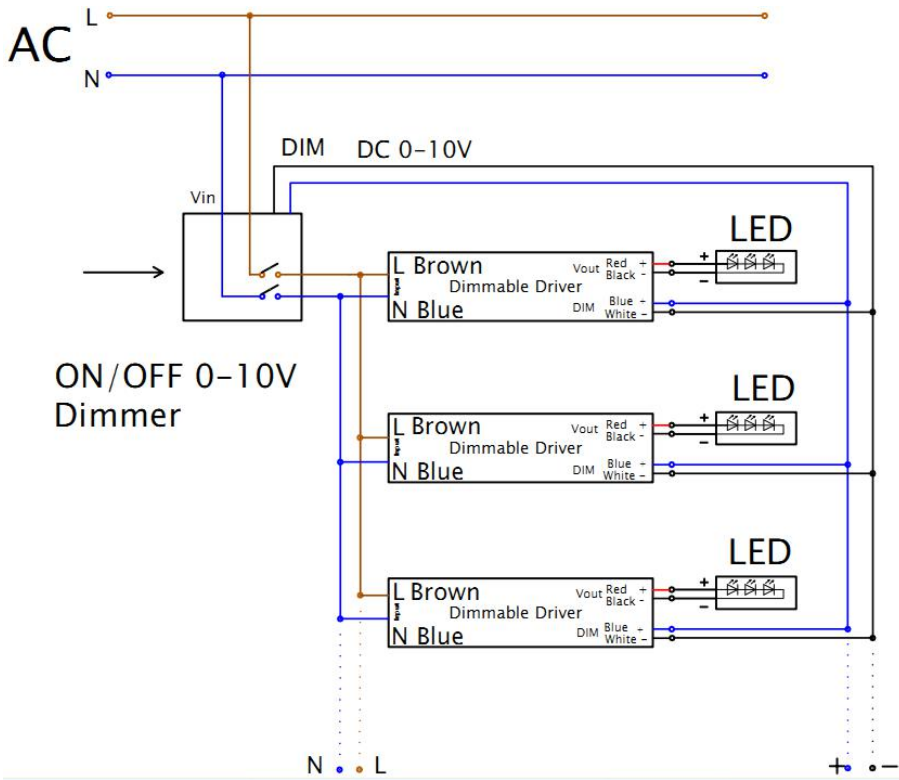
■ 降功耗曲线



*为了延长寿命, 请参考温度曲线并根据温度进行降低。

■ 接线参考





注意事项:

- 1, 请不要把电源堆叠安装 (放置)。
- 2, 请不要在同一狭窄空间内大量放置. 尽可能让电源在一个通风的环境中使用。
- 3, 安装电源时必须考虑间隔, 电源与电源四面之间必须有25-30CM 的间距, 为安全使用间距! 如安装在配电箱内, 必须有风扇排热. 保证电箱内的环境温度小于45-50摄氏度。
- 4, 如未按上述说明正确使用, 将导致电源在高温的情况下工作, 超过电源温度保护点, 电源会过温保护! 待电源冷却后自动重启! 反复保护反复重启将会导致电源工作不良。

※如用任何疑问请与圣昌联系