

45W 可调光开关电源 恒压系列
■ 特征

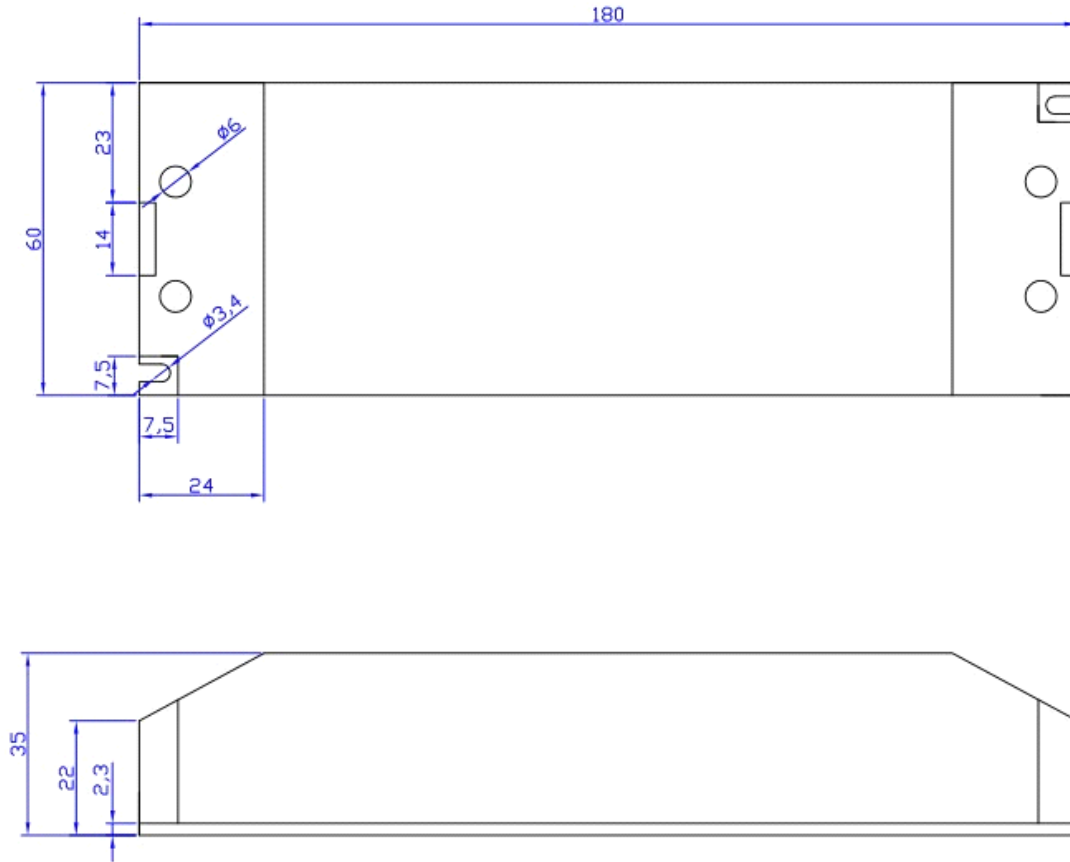
- 输出电压恒定
- 输入范围 100-265VAC
- 效率可达 86%
- 保护种类：短路/过载
- 自然风冷
- 防护等级：IP20 室内可使用
- 可选调光方式：0/1-10VDC、10V PWM 信号或电阻
- 适用于需要调光的各种 LED 照明等应用
- 符合世界照明安全规范
- 可在干燥环境下使用


电气规格

CE (A) (B) IP20 SELV

| 型号 | | KV-12045-P-DIM | KV-24045-P-DIM | KV-36045-P-DIM | KV-48045-P-DIM |
|---------|--|--|----------------|----------------|----------------|
| 输出 | 额定电压 | 12V | 24V | 36V | 48V |
| | 电压精度 | ±3% | | | |
| | 输出电流范围 | 0-3.75A | 0-1.87A | 0-1.25A | 0-0.93A |
| | 额定功率 | 36W | | | |
| 输入 | 电压范围 | 100-265V AC | | | |
| | 频率范围 | 47~63HZ | | | |
| | 功率因数 (Typ.) | >0.92 | | | |
| | 满载效率 (Typ.) | 83% | 85% | 86% | 86% |
| | 交流电流 (Typ.) | 0.27A | 0.26A | 0.26A | 0.26A |
| | 漏电流 | < 0.7mA/220VAC | | | |
| 保护 | 短路 | 间歇重启模式，异常排除后可自动恢复 | | | |
| | 过载保护 | ≤ 120% | | | |
| 环境 | 工作温度 | -40~+60°C | | | |
| | 工作湿度 | 20~95%RH, 无冷凝 | | | |
| | 储存温度、湿度 | -40~+80°C, 10~95%RH | | | |
| | 温度系数 | ±0.03%/°C (0~50°C) | | | |
| | 耐振动 | 10~500Hz, 5G 12分钟/周期, X、Y、Z轴各72分钟 | | | |
| 安规和 EMC | 安全规范 | EN61347-2-13, IP67 | | | |
| | 耐压 | I/P-O/P: 3.75KVAC | | | |
| | 绝缘阻抗 | I/P-O/P: 100MΩ / 500VDC / 25°C / 70%RH | | | |
| | 电磁兼容发射 | 符合 EN55015, EN61000-3-2 (≥50%负载) | | | |
| | 电磁兼容抗扰度 | 符合 EN61000-4-2, 3, 4, 5, 6, 11, EN61547, A 级轻工业标准 (浪涌 4KV) | | | |
| 其它 | 重量 | 0.55Kg | | | |
| | 尺寸 | 180*60*35mm (L*W*H) | | | |
| | 包装 | 355*215*215mm 20PCS | | | |
| 备注 | 1. 如未特别说明，所有规格参数均在输入为 220VAC、额定负载、25°C 环境温度下进行测量。 2. 低输入电压情况下需降额输出使用，以保证长寿命 3. 电源输出端有功率输出及信号输出，请注意按标识接线。 | | | | |

■ 电源机壳结构



※输入端为 3*1.0mm² 芯线，其中绿滚黄线为接大地 (FG)，棕色线为交流相线 (L)，蓝色线为交流零线 (N)

※控制端为 2*0.75mm² 芯线，其中蓝色线为调光信号正极 (DIM+)，白色线为调光信号负极 (DIM-)

※输出端为 2*1.0mm² 芯线，其中红色线为输出电压正极 (V+)，黑色线为输出电压负极 (V-)

※另外输入、控制、输出线均可根据客户要求制作，请联系圣昌

■ 调光操作

※在 DIM+和 DIM-间连接一个可调电阻或则连接 0/1-10Vdc 直流电压或则 10V PWM 信号，即可调节输出灯光亮度

※请勿将 DIM-与 V-连接，虽然不影响使用，但有可能增加电磁干扰发射

※采用可调电阻调整输出电压方式的电阻值与灯光亮度对应比值 (典型值)

| | | | | | | | | | | | | | |
|---------|-------|--------|----------|----------|----------|----------|----------|----------|----------|----------|----------|-----------|------|
| 电阻值 | 单个驱动器 | 0 Ω | 10K Ω | 20K Ω | 30K Ω | 40K Ω | 50K Ω | 60K Ω | 70K Ω | 80K Ω | 90K Ω | 100K Ω | OPEN |
| | 多个驱动器 | 0 Ω /N | 10K Ω /N | 20K Ω /N | 30K Ω /N | 40K Ω /N | 50K Ω /N | 60K Ω /N | 70K Ω /N | 80K Ω /N | 90K Ω /N | 100K Ω /N | —— |
| 灯光亮度百分比 | | 0% | 10% | 20% | 30% | 40% | 50% | 60% | 70% | 80% | 90% | 100% | 100% |

※采用 0 或 1-10V 直流电压调整输出电压方式的直流电压与灯光亮度对应比值 (典型值)

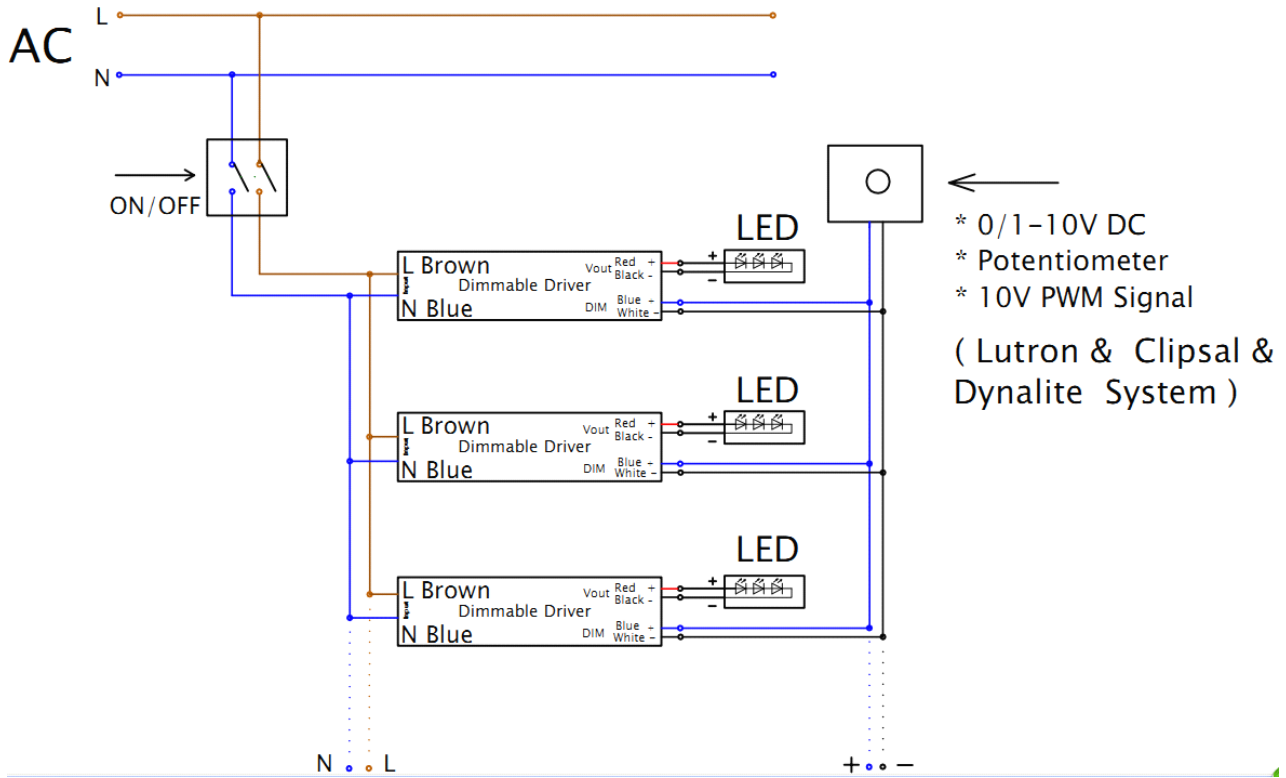
| | | | | | | | | | | | | |
|---------|----|-----|-----|-----|-----|-----|-----|-----|-----|-----|------|------|
| 调整电压 | 0V | 1V | 2V | 3V | 4V | 5V | 6V | 7V | 8V | 9V | 10V | OPEN |
| 灯光亮度百分比 | 0% | 10% | 20% | 30% | 40% | 50% | 60% | 70% | 80% | 90% | 100% | 100% |

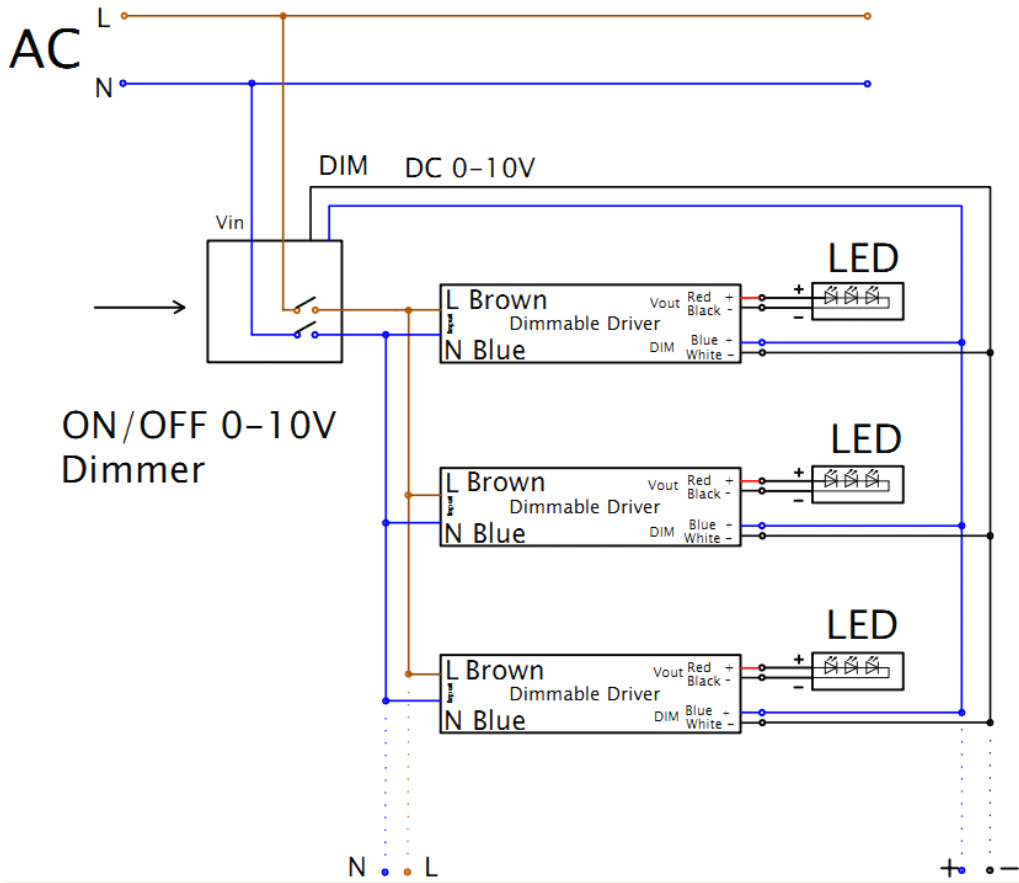
※采用 10V PWM 信号调整占空比与灯光亮度对应比值 (典型值)

频率范围: 100Hz~3KHz

| | | | | | | | | | | | | |
|---------|----|-----|-----|-----|-----|-----|-----|-----|-----|-----|------|------|
| 占空比 | 0% | 10% | 20% | 30% | 40% | 50% | 60% | 70% | 80% | 90% | 100% | OPEN |
| 灯光亮度百分比 | 0% | 10% | 20% | 30% | 40% | 50% | 60% | 70% | 80% | 90% | 100% | 100% |

■ 接线参考





※如用任何疑问请与圣昌联系