

36W 可调光开关电源 恒压系列

■ 特征

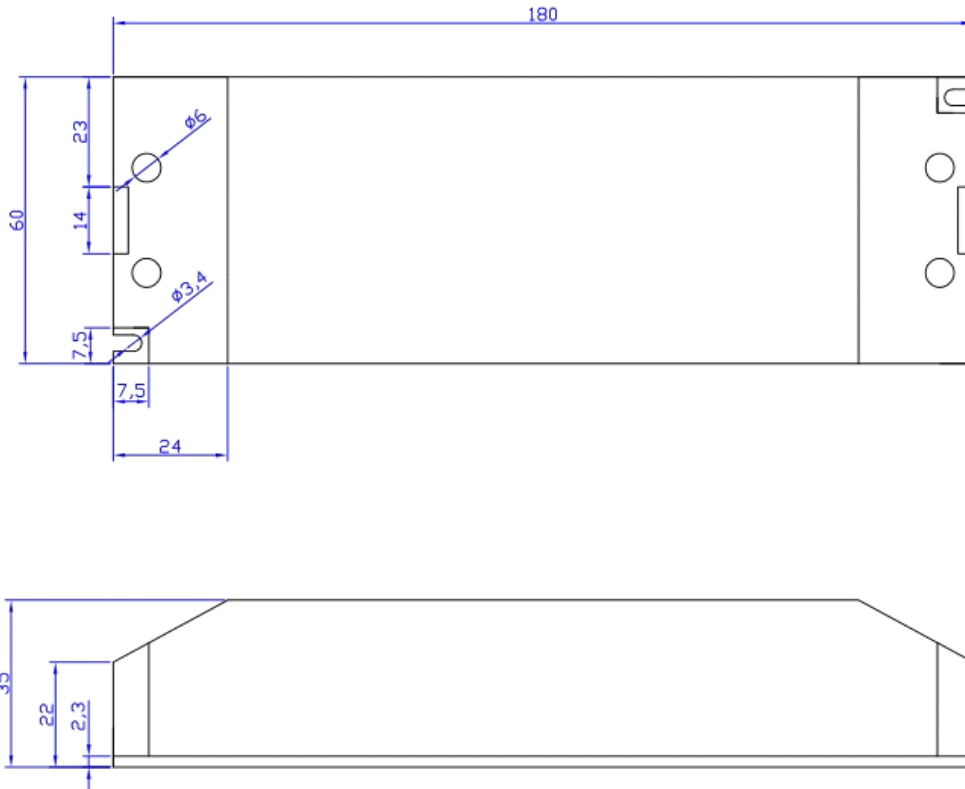
- 输出电压恒定
- 输入范围 100-265VAC
- 效率可达 86%
- 保护种类：短路/过载
- 自然风冷
- 防护等级：IP20 室内使用
- 可选调光方式：0/1-10VDC、10V PWM 信号或电阻
- 适用于需要调光的各种 LED 照明等应用
- 符合世界照明安全规范
- 可在干燥环境下使用

电气规格

CE IP20 SELV

型号		KV-12036-P-DIM	KV-24036-P-DIM	KV-36036-P-DIM	KV-48036-P-DIM
输出	额定电压	12V	24V	36V	48V
	电压精度	±3%			
	输出电流范围	0-3A	0-1.5A	0-1A	0-0.75A
	额定功率	36W			
输入	电压范围	100-265V AC			
	频率范围	47~63HZ			
	功率因数 (Typ.)	>0.92			
	满载效率 (Typ.)	83%	85%	86%	86%
	交流电流 (Typ.)	0.21A	0.21A	0.21A	0.21A
	漏电流	< 0.7mA/220VAC			
保护	短路	间歇重启模式，异常排除后可自动恢复			
	过载保护	≤ 120%			
环境	工作温度	-40~+60°C			
	工作湿度	20~95%RH, 无冷凝			
	储存温度、湿度	-40~+80°C, 10~95%RH			
	温度系数	±0.03%/°C (0~50°C)			
	耐振动	10~500Hz, 5G 12分钟/周期, X、Y、Z轴各72分钟			
安规和 EMC	安全规范	EN61347-2-13. IP67			
	耐压	I/P-O/P: 3.75KVAC			
	绝缘阻抗	I/P-O/P: 100MΩ /500VDC/25°C/70%RH			
	电磁兼容发射	符合 EN55015, EN61000-3-2 (≥50%负载)			
	电磁兼容抗扰度	符合 EN61000-4-2, 3, 4, 5, 6, 11, EN61547, A级轻工业标准 (浪涌 4KV)			
其它	重量	0.55Kg			
	尺寸	180*60*35mm (L*W*H)			
	包装	355*215*215mm 20PCS			
备注	1. 如未特别说明，所有规格参数均在输入为 220VAC、额定负载、25°C 环境温度下进行测量。 2. 低输入电压情况下需降额输出使用，以保证长寿命 3. 电源输出端有功率输出及信号输出，请注意按标识接线。				

■ 电源机壳结构



- ※输入交流相线(L), 输入交流零线(N)
- ※输出电压正极(LED +), 输出电压负极(LED -)
- ※控制端调光信号正极(DIM+), 调光信号负极(DIM-)

※另外输入、控制、输出线均可根据客户要求制作, 请联系圣昌

■ 调光操作

※在 DIM+和 DIM-间连接一个可调电阻或则连接 0/1-10Vdc 直流电压或则 10V PWM 信号, 即可调节输出灯光亮度

※请勿将 DIM-与 V-连接, 虽然不影响使用, 但有可能增加电磁干扰发射

※采用可调电阻调整输出电压方式的电阻值与灯光亮度对应比值 (典型值)

电阻值	单个驱动器	0 Ω	10K Ω	20K Ω	30K Ω	40K Ω	50K Ω	60K Ω	70K Ω	80K Ω	90K Ω	100K Ω	OPEN
	多个驱动器	0 Ω /N	10K Ω /N	20K Ω /N	30K Ω /N	40K Ω /N	50K Ω /N	60K Ω /N	70K Ω /N	80K Ω /N	90K Ω /N	100K Ω /N	——
灯光亮度百分比		0%	10%	20%	30%	40%	50%	60%	70%	80%	90%	100%	100%

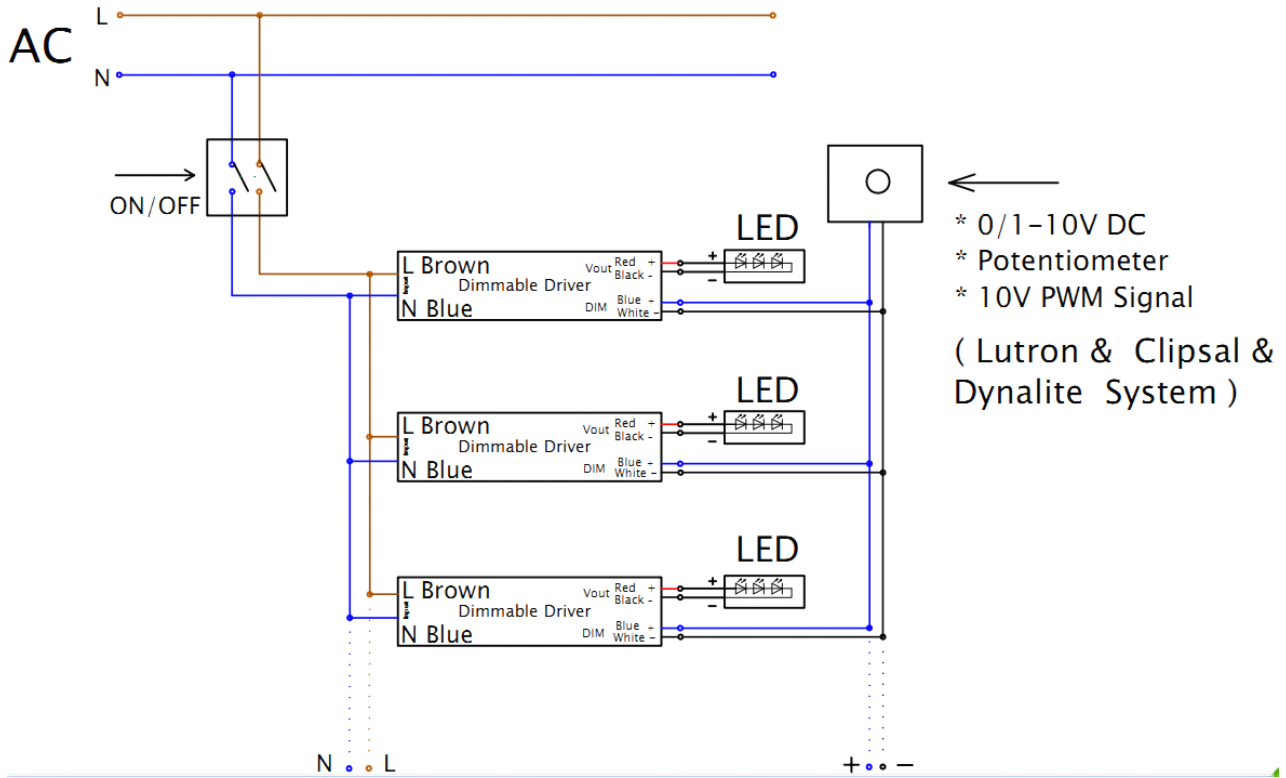
※采用 0 或 1-10V 直流电压调整输出电压方式的直流电压与灯光亮度对应比值 (典型值)

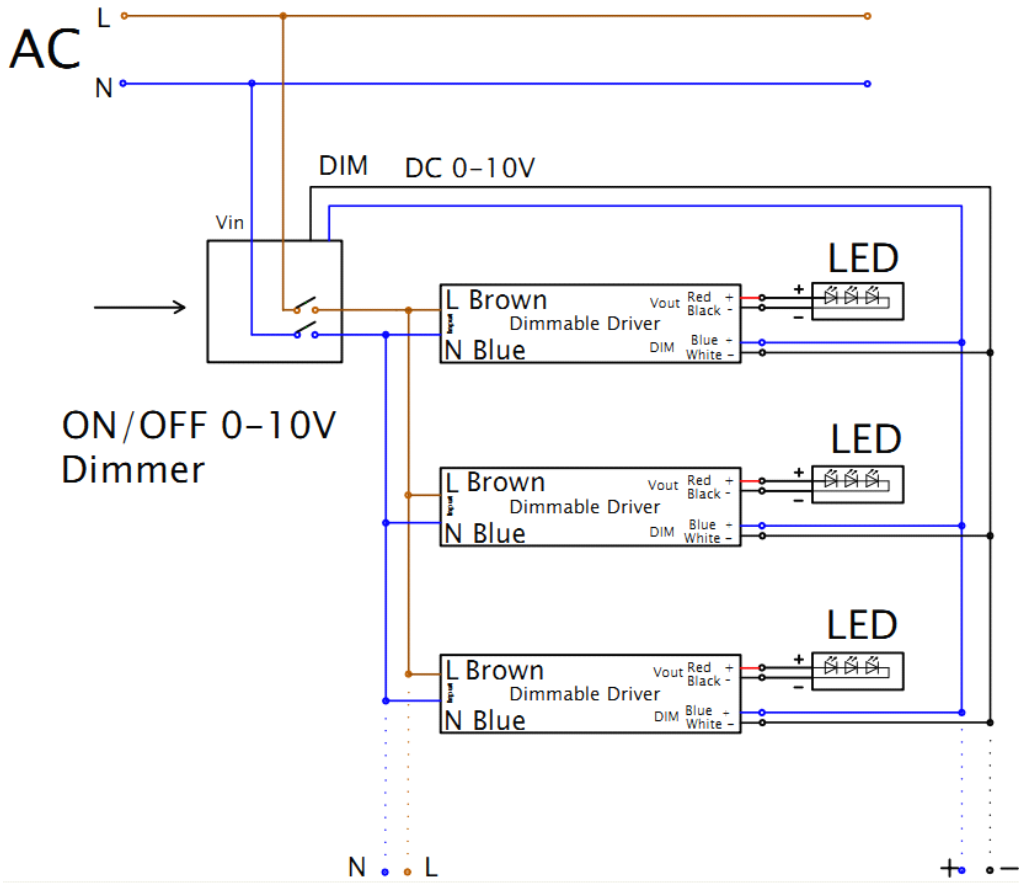
调整电压	0V	1V	2V	3V	4V	5V	6V	7V	8V	9V	10V	OPEN
灯光亮度百分比	0%	10%	20%	30%	40%	50%	60%	70%	80%	90%	100%	100%

※采用 10V PWM 信号调整占空比与灯光亮度对应比值 (典型值) 频率范围: 100Hz~3KHz

占空比	0%	10%	20%	30%	40%	50%	60%	70%	80%	90%	100%	OPEN
灯光亮度百分比	0%	10%	20%	30%	40%	50%	60%	70%	80%	90%	100%	100%

■ 接线参考





※如用任何疑问请与圣昌联系