

60W 可调光防水开关电源 恒压系列

■ 特征

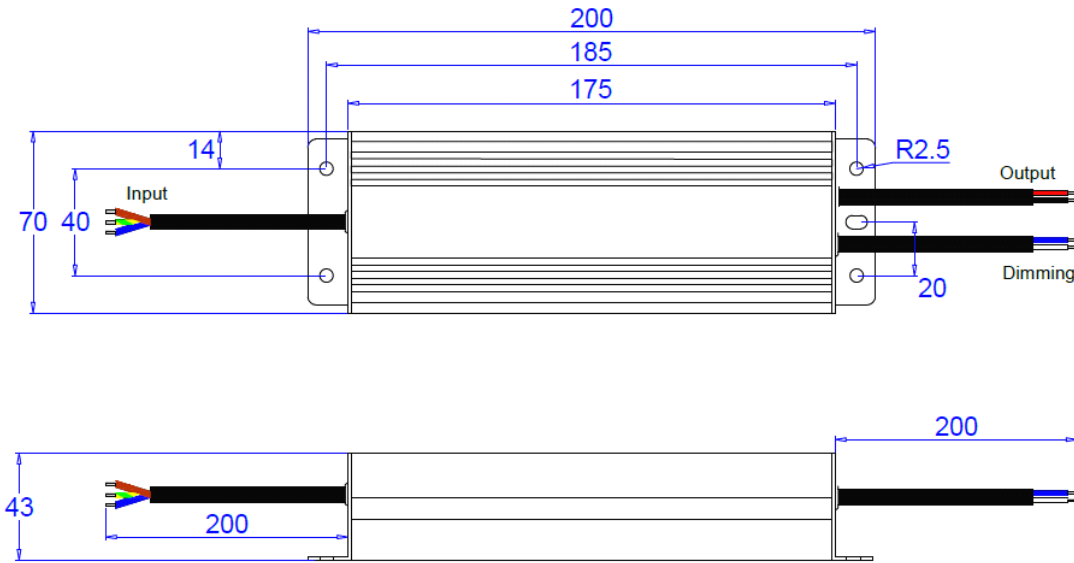
- 输出电压恒定
- 输入范围 100-265VAC
- 效率可达 86%
- 保护种类：短路/过载/过温度
- 自然风冷
- 防护等级：IP66 室内、户外均可使用
- 可选调光方式：0/1-10VDC、10V PWM 信号或电阻
- 适用于需要调光的各种 LED 照明等应用
- 符合世界照明安全规范
- 可在干燥/潮湿/淋雨环境下使用

电气规格

CE IP66 SELV

型号		KV-12060-A-DIM	KV-24060-A-DIM	KV-36060-A-DIM	KV-48060-A-DIM
输出	额定电压	12V	24V	36V	48V
	电压精度	±3%			
	输出电流范围	0-5A	0-2.5A	0-1.66A	0-1.25A
	额定功率	60W			
输入	电压范围	100-265V AC			
	频率范围	47~63HZ			
	功率因数 (Typ.)	>0.92			
	满载效率 (Typ.)	83%	85%	86%	86%
	交流电流 (Typ.)	0.36A	0.35A	0.35A	0.35A
	漏电流	< 0.7mA/220VAC			
保护	短路	间歇重启模式，异常排除后可自动恢复			
	过载保护	≤ 120%			
	过温度	100℃ ±10℃ 过温度关闭输出电压，温度下降后可自动恢复			
环境	工作温度	-40~+60℃			
	工作湿度	20~95%RH, 无冷凝			
	储存温度、湿度	-40~+80℃, 10~95%RH			
	温度系数	±0.03%/℃ (0~50℃)			
	耐振动	10~500Hz, 5G 12分钟/周期, X、Y、Z轴各72分钟			
安规 和 EMC	安全规范	EN61347-2-13, IP67			
	耐压	I/P-O/P: 3.75KVAC I/P-FG: 1.88KVAC O/P-FG: 0.5KVAC			
	绝缘阻抗	I/P-O/P I/P-FG O/P-FG: 100MΩ /500VDC/25℃/70%RH			
	电磁兼容发射	符合 EN55015, EN61000-3-2 (≥50%负载)			
	电磁兼容抗扰度	符合 EN61000-4-2, 3, 4, 5, 6, 8, 11, EN61547, A 级轻工业标准 (浪涌 4KV)			
其它	重量	1.1Kg			
	尺寸	200*70*46mm (L*W*H)			
	包装	329*279*176mm 10PCS			
备注	1. 如未特别说明，所有规格参数均在输入为 220VAC、额定负载、25℃环境温度下进行测量。 2. 低输入电压情况下需降额输出使用，以保证长寿命 3. 电源输出端有功率输出及信号输出，请注意按标识接线。				

■ 电源机壳结构



- ※输入端为 3*1.0mm² 芯线，其中绿滚黄线为接大地 (FG)，棕色线为交流相线 (L)，蓝色线为交流零线 (N)
- ※控制端为 2*0.75mm² 芯线，其中蓝色线为调光信号正极 (DIM+)，白色线为调光信号负极 (DIM-)
- ※输出端为 2*1.0mm² 芯线，其中红色线为输出电压正极 (V+)，黑色线为输出电压负极 (V-)
- ※另外输入、控制、输出线均可根据客户要求制作，请联系圣昌

■ 调光操作

- ※在 DIM+和 DIM-间连接一个可调电阻或则连接 0/1-10Vdc 直流电压或则 10V PWM 信号，即可调节输出灯光亮度
- ※请勿将 DIM-与 V-连接，虽然不影响使用，但有可能增加电磁干扰发射

※采用可调电阻调整输出电压方式的电阻值与灯光亮度对应比值（典型值）

电阻值	单个驱动器	0 Ω	10K Ω	20K Ω	30K Ω	40K Ω	50K Ω	60K Ω	70K Ω	80K Ω	90K Ω	100K Ω	OPEN
	多个驱动器	0 Ω /N	10K Ω /N	20K Ω /N	30K Ω /N	40K Ω /N	50K Ω /N	60K Ω /N	70K Ω /N	80K Ω /N	90K Ω /N	100K Ω /N	——
灯光亮度百分比		0%	10%	20%	30%	40%	50%	60%	70%	80%	90%	100%	100%

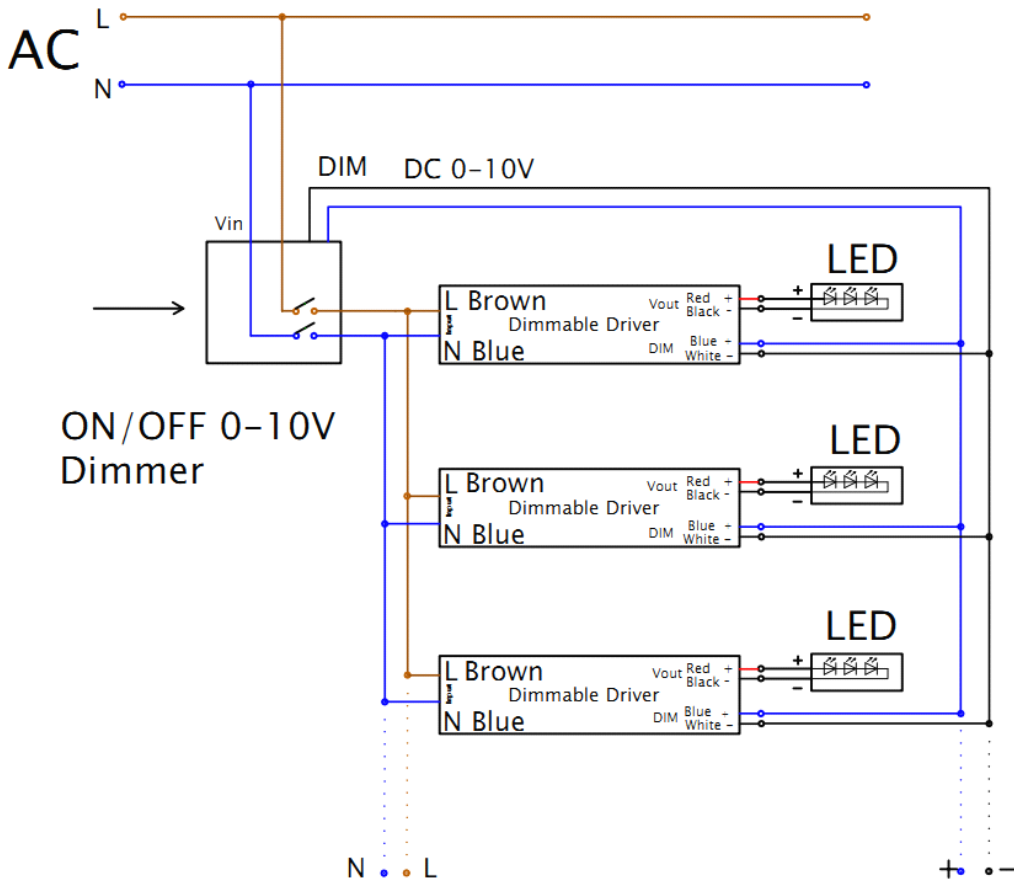
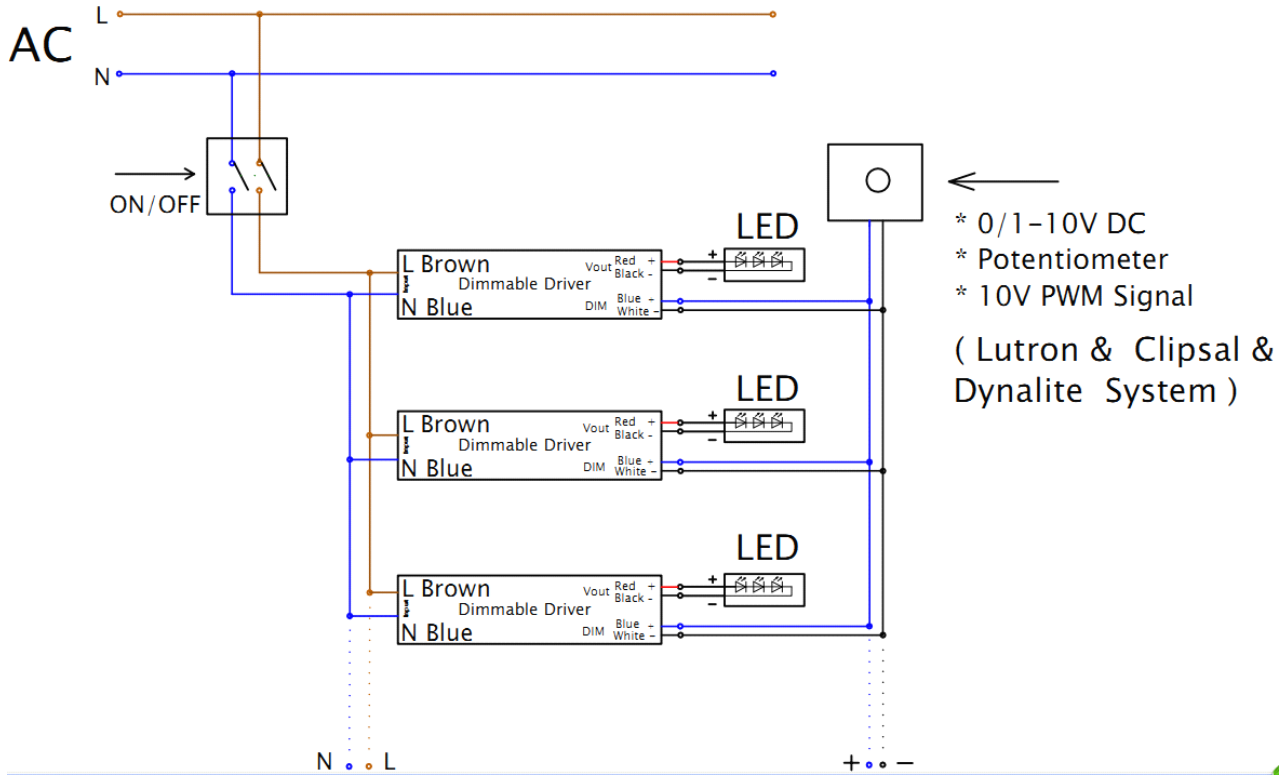
※采用 0 或 1-10V 直流电压调整输出电压方式的直流电压与灯光亮度对应比值（典型值）

调整电压	0V	1V	2V	3V	4V	5V	6V	7V	8V	9V	10V	OPEN
灯光亮度百分比	0%	10%	20%	30%	40%	50%	60%	70%	80%	90%	100%	100%

※采用 10V PWM 信号调整占空比与灯光亮度对应比值（典型值） 频率范围：100Hz~3KHz

占空比	0%	10%	20%	30%	40%	50%	60%	70%	80%	90%	100%	OPEN
灯光亮度百分比	0%	10%	20%	30%	40%	50%	60%	70%	80%	90%	100%	100%

■ 接线参考



※如用任何疑问请与圣昌联系