

30W 可调光开关电源 恒流系列

■ 特征:

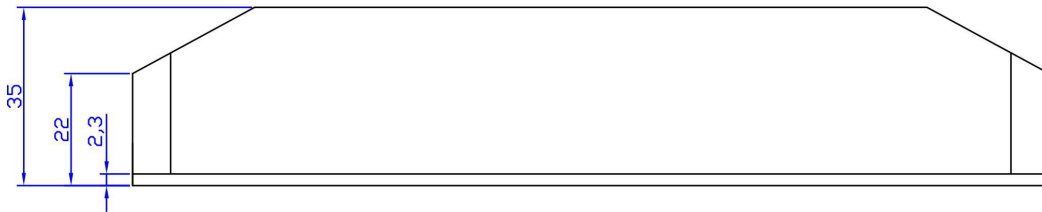
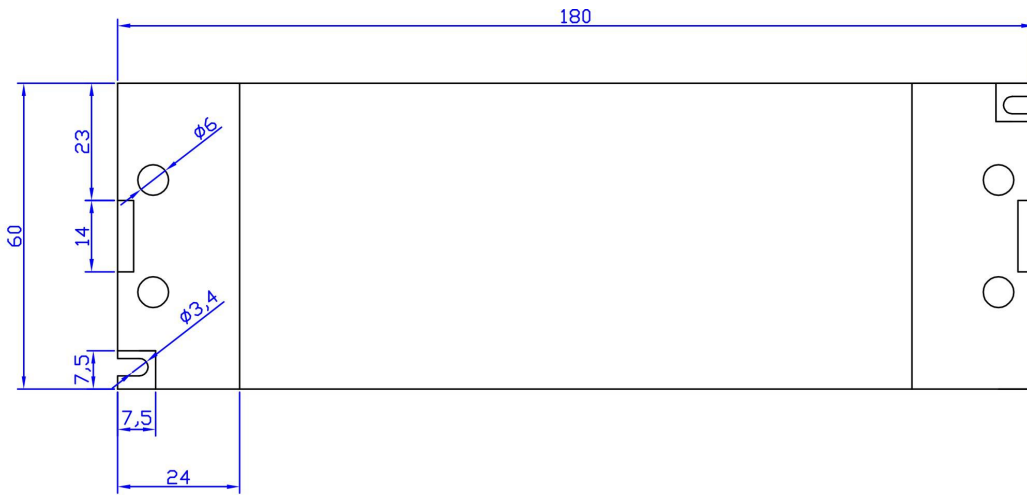
- 输出电流恒定
- 输入范围 100-265VAC
- 效率可达 88%
- 保护种类: 短路/过载
- 自然风冷
- 防护等级: IP20 室内使用
- 可选调光方式: 0/1-10VDC、10V PWM 信号或电阻
- 调光范围: 0-100%
- 适用于需要调光的各种 LED 照明等应用
- 符合世界照明安全规范



电气规格

CE IP20 SELV

型号		KI-80350-P-DIM	KI-60500-P-DIM	KI-45700-P-DIM	KI-36900-P-DIM	KI-301050-P-DIM
输出	额定电流	350mA	500mA	700mA	900mA	1050mA
	电流精度	±3%				
	输出电压范围	48-80V	36-60V	27-45V	21-36V	18-30V
	额定功率	28W	30W	31.5W	32.4W	31W
输入	电压范围	100~265VAC				
	频率范围	47~63HZ				
	功率因数 (Typ.)	≥0.92	≥0.92	≥0.92	≥0.92	≥0.92
	满载效率 (Typ.)	86%	85%	85%	85%	85%
	交流电流 (Typ.)	0.16A	0.16A	0.18A	0.19A	0.18A
	漏电流	< 0.7mA/220VAC				
保护	短路	间歇重启模式, 异常排除后可自动恢复				
	过载	≤120%				
环境	工作温度	-40~+60°C				
	工作湿度	20~95%RH, 无冷凝				
	储存温度、湿度	-40~+80°C, 10~95%RH				
	温度系数	±0.03%/°C (0~50°C)				
	耐振动	10~500Hz, 5G 12 分钟/周期, X、Y、Z 轴各 72 分钟				
安规和 EMC	安全规范	符合 EN61347-1 EN61347-2-13				
	耐压	I/P-O/P: 3.75KVAC				
	绝缘阻抗	I/P-O/P: 100MΩ/500VDC/25°C/70%RH				
	电磁兼容发射	符合 EN55015, EN61000-3-2,3 (≥60%负载)				
	电磁兼容抗扰度	符合 EN61000-4-2,3,4,5,6,11(浪涌 4KV)				
其它	重量	0.55Kg				
	尺寸	180*60*34mm (L*W*H)				
	包装	355*215*215 20PCS				
备注	1. 如未特别说明, 所有规格参数均在输入为 220VAC、额定负载、25°C 环境温度下进行测量。 2. 低输入电压情况下需降额输出使用, 以保证长寿命					

■30W 可调光开关电源机壳结构


- ※输入交流相线(L),交流零线(N)
- ※控制端调光信号正极 (DIM+),调光信号负极 (DIM-)
- ※输出端为(LED+),输出电压负极 (LED-)
- ※另外输入、控制、输出线均可根据客户要求制作, 请联系圣昌

■调光操作

- ※在 DIM+和 DIM-间连接一个可调电阻或则连接 0/1-10Vdc 直流电压或则 10V PWM 信号, 即可调节输出恒电流数值
- ※请勿将 DIM-与 V-连接, 虽然不影响使用, 但有可能增加电磁干扰发射

※采用可调电阻调整输出电流方式的电阻值与输出电流对应比值 (典型值)

电阻值	单个驱动器	0Ω	10KΩ	20KΩ	30KΩ	40KΩ	50KΩ	60KΩ	70KΩ	80KΩ	90KΩ	100KΩ	OPEN
	多个驱动器	0Ω/N	10KΩ/N	20KΩ/N	30KΩ/N	40KΩ/N	50KΩ/N	60KΩ/N	70KΩ/N	80KΩ/N	90KΩ/N	100KΩ/N	——
额定电流百分比		0%	10%	20%	30%	40%	50%	60%	70%	80%	90%	100%	102%-108%

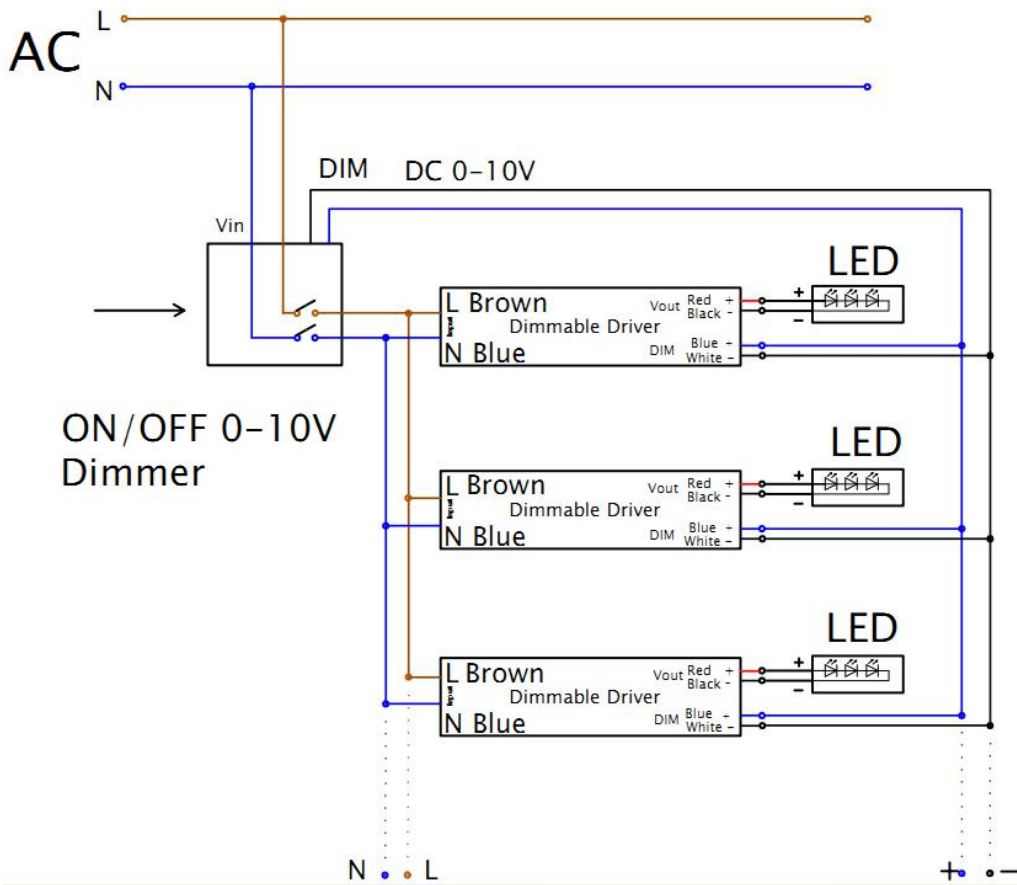
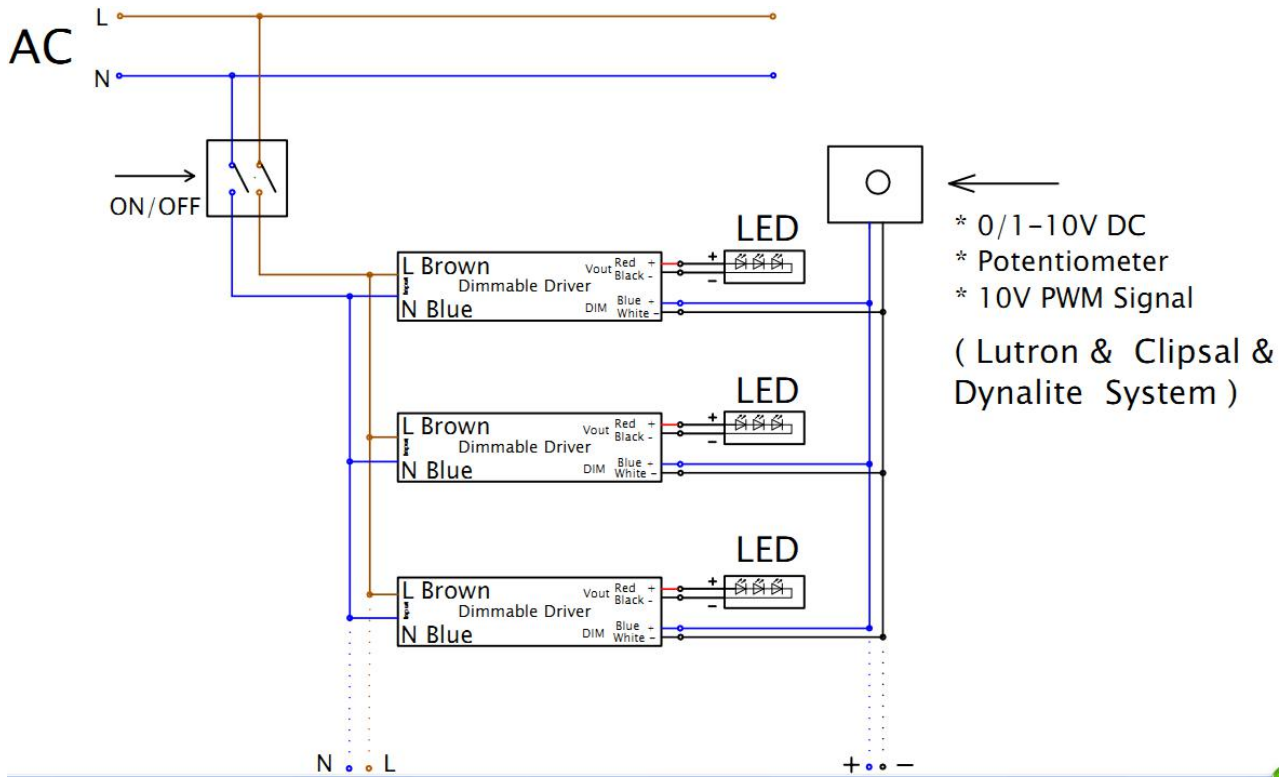
※采用 0 或 1-10V 直流电压调整输出电流方式的直流电压与输出电流对应比值 (典型值)

调整电压	0V	1V	2V	3V	4V	5V	6V	7V	8V	9V	10V	OPEN
额定电流百分比	0%	10%	20%	30%	40%	50%	60%	70%	80%	90%	100%	102%-108%

※采用 10V PWM 信号调整输出电流方式的直流电压与输出电流对应比值 (典型值) 频率范围: 100Hz~3KHz

调整信号百分比	0%	10%	20%	30%	40%	50%	60%	70%	80%	90%	100%	OPEN
额定电流百分比	0%	10%	20%	30%	40%	50%	60%	70%	80%	90%	100%	102%-108%

■ 接线参考



※如用任何疑问请与圣昌联系