



45W 可调光开关电源 恒流系列

■特征:

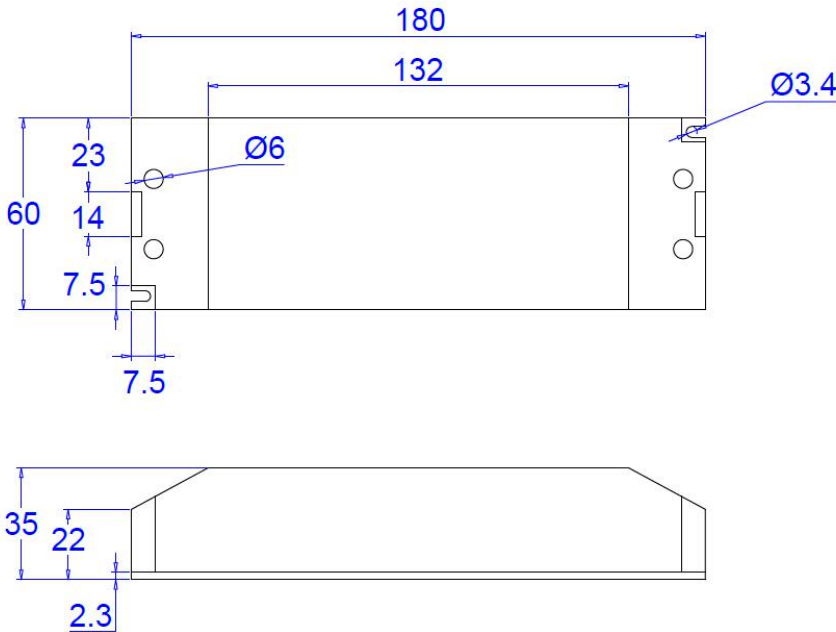
- 输出电流恒定
- 输入范围 100-265VAC
- 效率可达 86%
- 保护种类: 短路/过载
- 自然风冷
- 防护等级: IP20 室内使用
- 可选调光方式: 0/1-10VDC、10V PWM 信号或电阻
- 调光范围: 0-100%
- 适用于需要调光的各种 LED 照明等应用
- 符合世界照明安全规范

电气规格

CE IP20 SELV

型号	KI-120350- P-DIM	KI-90500- P-DIM	KI-65700- P-DIM	KI-50900- P-DIM	KI-451050- P-DIM	KI-321400- P DIM	KI-251750- P-DIM	
输出	额定电流	350mA	500mA	700mA	900mA	1050mA	1400mA	1750mA
	电流精度	±3%						
	输出电压范围	72-120V	54-90V	39-65V	30-50V	27-45V	19-32V	15-25V
	额定功率	42W	45W	45.5W	45W	47.25W	44.8W	43.75W
	开路电压 (最大值)	125V	95V	70V	55V	50V	36V	30V
输入	电压范围	100~265VAC						
	频率范围	47~63HZ						
	功率因数 (Typ.)	PF≥0.95/120VAC		PF≥0.90/230VAC		PF≥0.85/265VAC (满载)((Full loading)		
	满载效率 (Typ.)	86%	86%	86%	86%	86%	86%	86%
	交流电流 (Typ.)	0.43A	0.46A	0.47A	0.46A	0.49A	0.46A	0.46A
漏电流	< 0.5mA							
保护	短路	间歇重启模式, 异常排除后可自动恢复						
	过载	≤120%						
环境	工作温度	-40~+60°C						
	工作湿度	20~90%RH,无冷凝						
	储存温度、湿度	-40~+80°C, 10~95%RH						
	温度系数	±0.03%/°C (0~50°C)						
耐振动	10~500Hz, 2G 12 分钟/周期, X、Y、Z 轴各 72 分钟							
安规 和 EMC	安全规范	符合 EN61347-1 EN61347-2-13						
	耐压	I/P-O/P:3.75KVAC						
	绝缘阻抗	I/P-O/P: 100MΩ/500VDC/25°C/70%RH						
	电磁兼容发射	符合 EN55015,EN61000-3-2,3 (≥60%负载)						
	电磁兼容抗扰度	符合 EN61000-4-2,3,4,5,6,11(浪涌 4KV)						
其它	重量	0.45Kg						
	尺寸	180*60*35mm (L*W*H)						
	包装	355*215*215 20PCS						
备注	1. 如未特别说明, 所有规格参数均在输入为 220VAC、额定负载、25°C环境温度下进行测量。 2. 低输入电压情况下需降额输出使用, 以保证长寿命							

■45W 可调光开关电源机壳结构



- ※输入交流相线(L),交流零线(N)
- ※控制端调光信号正极 (DIM+),调光信号负极 (DIM-)
- ※输出端为(LED+),输出电压负极 (LED-)
- ※另外输入、控制、输出线均可根据客户要求制作, 请联系圣昌

■示意图



■调光操作

- ※在 DIM+和 DIM-间连接一个可调电阻或则连接 0/1-10Vdc 直流电压或则 10V PWM 信号, 即可调节输出恒电流数值
- ※请勿将 DIM-与 V-连接, 虽然不影响使用, 但有可能增加电磁干扰发射

※采用可调电阻调整输出电流方式的电阻值与输出电流对应比值 (典型值)

电阻值	单个驱动器	0Ω	10KΩ	20KΩ	30KΩ	40KΩ	50KΩ	60KΩ	70KΩ	80KΩ	90KΩ	100KΩ	OPEN
	多个驱动器	0Ω/N	10KΩ/N	20KΩ/N	30KΩ/N	40KΩ/N	50KΩ/N	60KΩ/N	70KΩ/N	80KΩ/N	90KΩ/N	100KΩ/N	——
额定电流百分比		0%	10%	20%	30%	40%	50%	60%	70%	80%	90%	100%	102%-108%

※采用 0 或 1-10V 直流电压调整输出电流方式的直流电压与输出电流对应比值 (典型值)

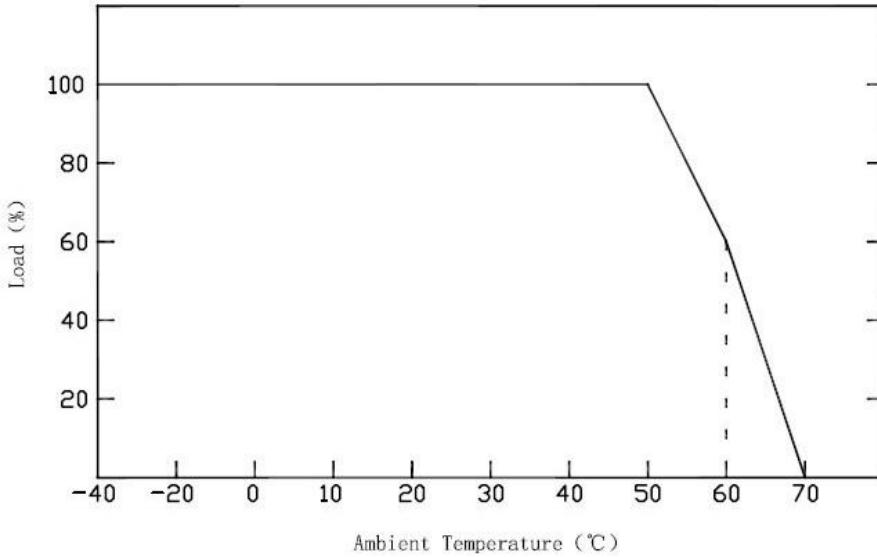
调整电压	0V	1V	2V	3V	4V	5V	6V	7V	8V	9V	10V	OPEN
------	----	----	----	----	----	----	----	----	----	----	-----	------

额定电流百分比	0%	10%	20%	30%	40%	50%	60%	70%	80%	90%	100%	102%-108%
---------	----	-----	-----	-----	-----	-----	-----	-----	-----	-----	------	-----------

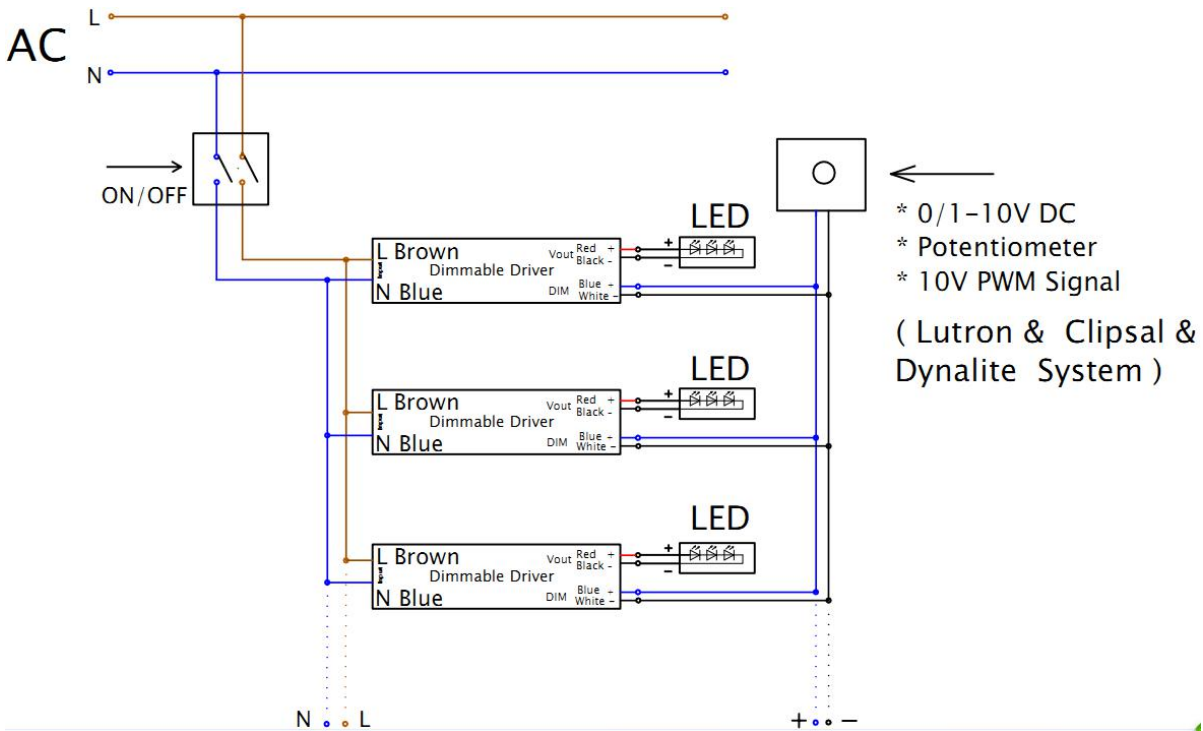
※采用 10V PWM 信号调整输出电流方式的直流电压与输出电流对应比值 (典型值) 频率范围: 100Hz~3KHz

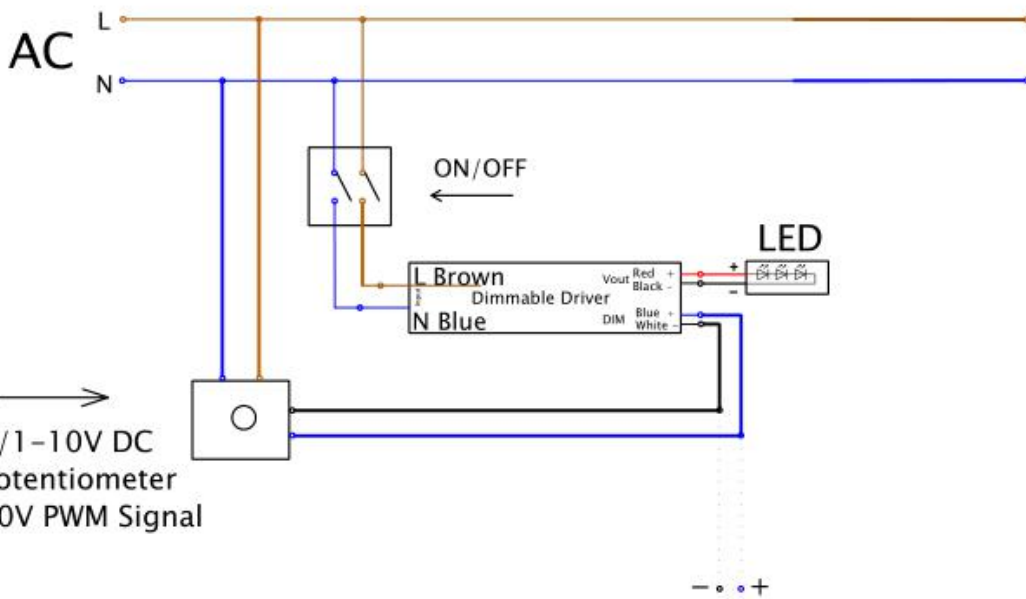
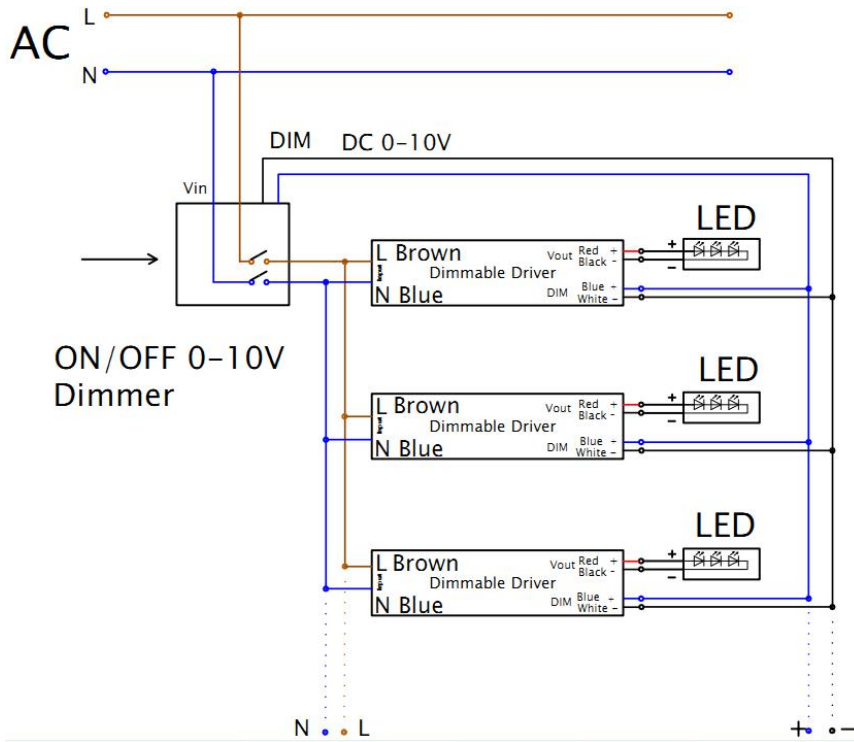
调整信号百分比	0%	10%	20%	30%	40%	50%	60%	70%	80%	90%	100%	OPEN
额定电流百分比	0%	10%	20%	30%	40%	50%	60%	70%	80%	90%	100%	102%-108%

■ 降额曲线



■ 接线参考





注意事项:

- 1, 请不要把电源堆叠安装（放置）。
- 2, 请不要在同一狭窄空间内大量放置。尽可能让电源在一个通风的环境中使用。
- 3, 安装电源时必须考虑间隔，电源与电源四面之间必须有25-30CM的间距，为安全使用间距！如安装在配电箱内，必须有风扇排热。保证电箱内的环境温度小于45-50摄氏度。
- 4, 如未按上述说明正确使用，将导致电源在高温的情况下工作，超过电源温度保护点，电源会过温保护！待电源冷却后自动重启！反复保护反复重启将会导致电源工作不良。

※如用任何疑问请与圣昌联系。