

## 18W 可调光防水开关电源 恒流系列



### ■ 特征:

- 输出电流恒定
- 输入范围 100-265VAC
- 效率可达 82%
- 保护种类: 短路/过载
- 自然风冷
- 防护等级: IP67 室内、户外均可使用
- 可选调光方式: 0/1-10VDC、10V PWM 信号或电阻
- 适用于需要调光的各种 LED 照明等应用
- 符合世界照明安全规范
- 可在干燥/潮湿/淋雨环境下使用



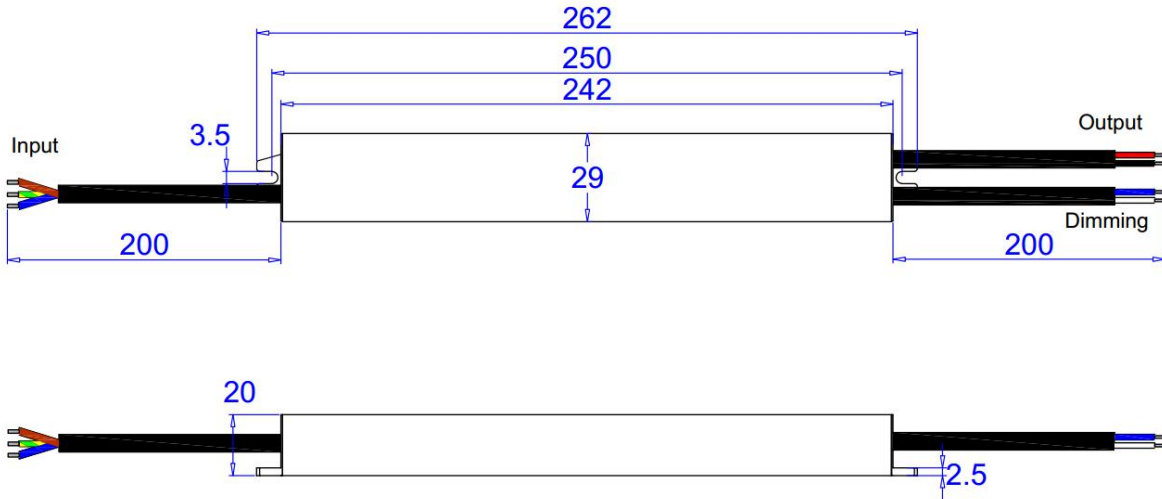
### 电气规格

型号		KI-20900-A-DIM	KI-25700-A-DIM	KI-35500-A-DIM	KI-50350-A-DIM
输出	额定电流	900mA	700mA	500mA	350mA
	电流精度	±3%			
	输出电压范围	12-20V	15-25V	21-35V	30-50V
	额定功率	18W	17.5W	17.5W	17.5W
	开路电压 (最大值)	25V	30V	40V	55V
输入	电压范围	100-265V AC			
	频率范围	47~63HZ			
	功率因数 (Typ.)	PF≥0.92/120VAC PF≥0.88/230VAC PF≥0.85/265VAC (满载)			
	满载效率 (Typ.)	82%	82%	82%	82%
	交流电流 (Typ.)	0.2A	0.2A	0.2A	0.21A
	漏电流	< 0.5mA			
保护	短路	间歇重启模式, 异常排除后可自动恢复			
	过载	≤120%			
	过电流	≤1.2*输出电流			
环境	工作温度	-40~+60°C			
	工作湿度	20~95%RH, 无冷凝			
	储存温度、湿度	-40~+80°C, 10~95%RH			
	温度系数	±0.03%/°C (0~50°C)			
	耐振动	10~500Hz, 5G 12 分钟/周期, X、Y、Z 轴各 72 分钟			
安规和 EMC	安全规范	EN61347-1 EN61347-2-13			
	耐压	I/P-O/P:3.75KVAC I/P-FG:1.88KVAC O/P-FG:0.5KVAC			
	绝缘阻抗	I/P-O/P I/P-FG O/P-FG: 100MΩ /500VDC/25°C/70%RH			
	电磁兼容发射	符合 EN55015, EN61000-3-2 (≥60%负载)			
	电磁兼容抗扰度	符合 EN61000-4-2, 3, 4, 5, 6, 8, 11, EN61547, A 级轻工业标准 (浪涌 4KV)			
其它	净重	0.35Kg			
	尺寸	262*29*20mm (L*W*H)			
	包装	320*280*215mm 50PCS			

备注

1. 如未特别说明, 所有规格参数均在输入为 220VAC、额定负载、25℃环境温度下进行测量。
2. 低输入电压情况下需降额输出使用, 以保证长寿命

■ 电源机壳结构



- ※输入端为  $3 \times 0.75\text{mm}^2$  芯线, 其中绿滚黄线为接大地 (FG), 棕色线为交流相线 (L), 蓝色线为交流零线 (N)
- ※控制端为  $2 \times 0.75\text{mm}^2$  芯线, 其中蓝色线为调光信号正极 (DIM+), 白色线为调光信号负极 (DIM-)
- ※输出端为  $2 \times 0.75\text{mm}^2$  芯线, 其中红色线为输出电压正极 (V+), 黑色线为输出电压负极 (V-)
- ※另外输入、控制、输出线均可根据客户要求制作, 请联系圣昌

■ 示意图



■ 调光操作

- ※在 DIM+和 DIM-间连接一个可调电阻或则连接 0/1-10Vdc 直流电压或则 10V PWM 信号, 即可调节输出恒电流数值
- ※请勿将 DIM-与 V-连接, 虽然不影响使用, 但有可能增加电磁干扰发射

※采用可调电阻调整输出电流方式的电阻值与输出电流对应比值 (典型值)

电阻值	单个驱动器	0 Ω	10K Ω	20K Ω	30K Ω	40K Ω	50K Ω	60K Ω	70K Ω	80K Ω	90K Ω	100K Ω	OPEN
	多个驱动器	0 Ω / N	10K Ω / N	20K Ω / N	30K Ω / N	40K Ω / N	50K Ω / N	60K Ω / N	70K Ω / N	80K Ω / N	90K Ω / N	100K Ω / N	——
额定电流百分比		0%	10%	20%	30%	40%	50%	60%	70%	80%	90%	100%	102%-108%

※采用 0 或 1-10V 直流电压调整输出电流方式的直流电压与输出电流对应比值（典型值）

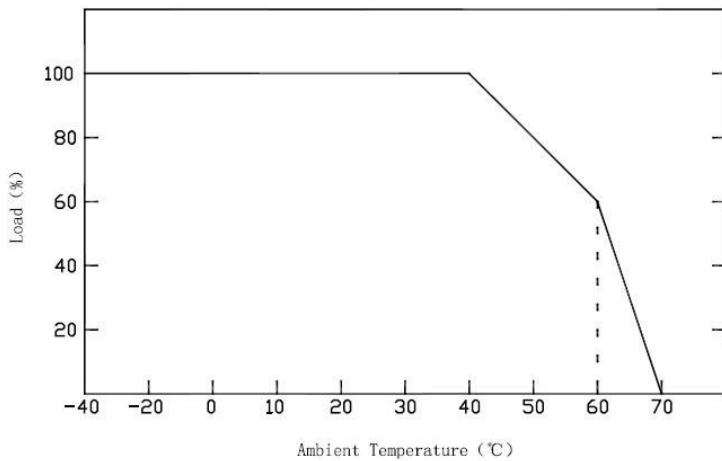
调整电压	0V	1V	2V	3V	4V	5V	6V	7V	8V	9V	10V	OPEN
额定电流百分比	0%	10%	20%	30%	40%	50%	60%	70%	80%	90%	100%	102%-108%

※采用 10V PWM 信号调整输出电流方式的直流电压与输出电流对应比值（典型值）

频率范围：100Hz~3KHz

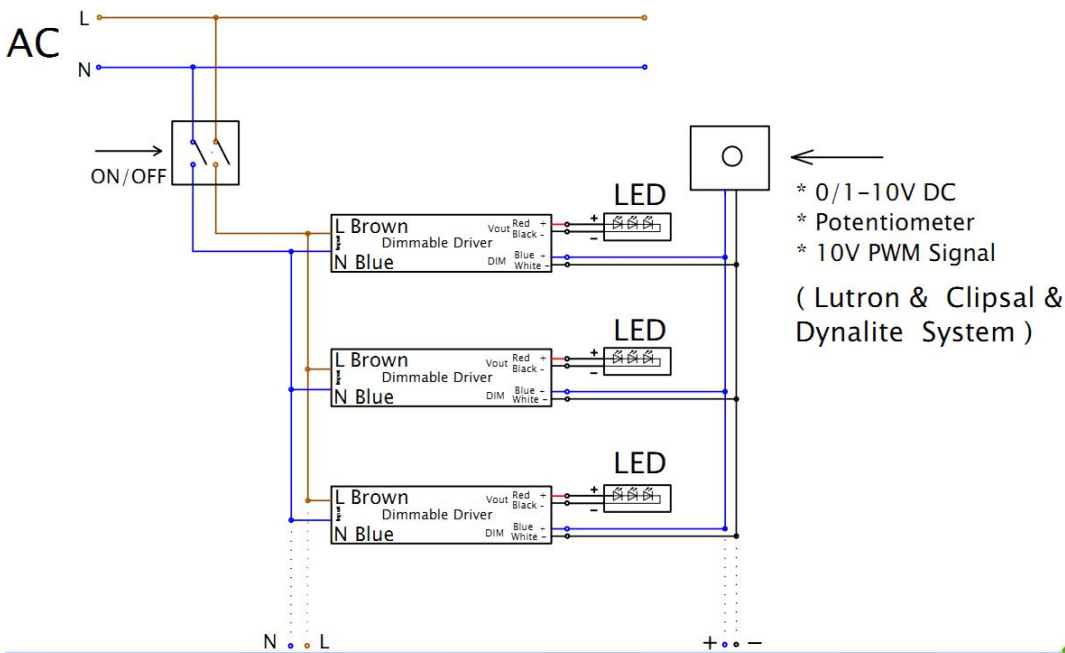
调整信号百分比	0%	10%	20%	30%	40%	50%	60%	70%	80%	90%	100%	OPEN
额定电流百分比	0%	10%	20%	30%	40%	50%	60%	70%	80%	90%	100%	102%-108%

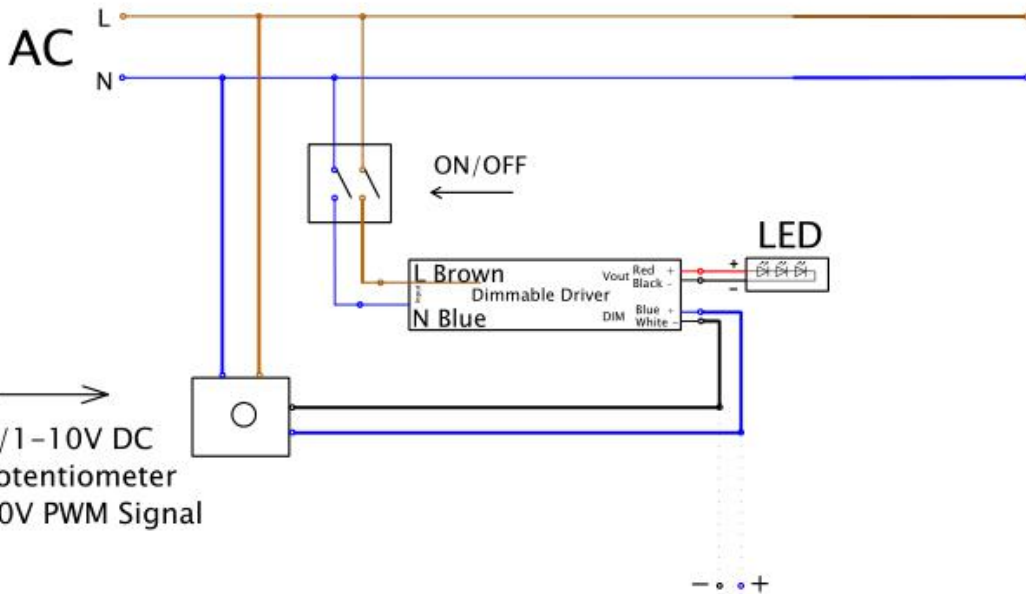
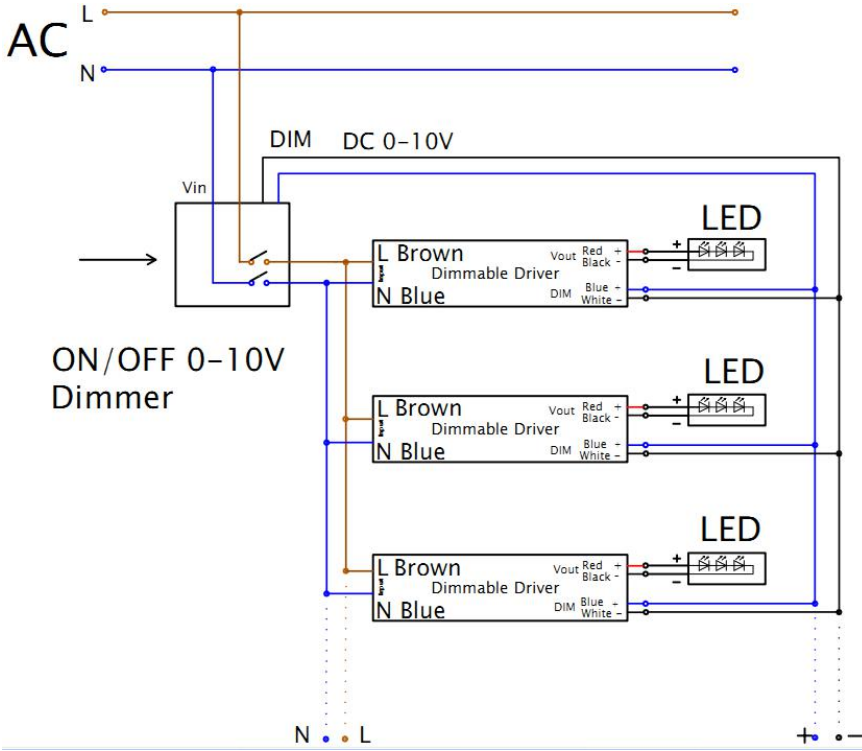
■ 降额曲线



※为了延长寿命，请参考温度曲线并根据温度进行降低。

■ 接线参考





注意事项:

- 1, 请不要把电源堆叠安装（放置）。
- 2, 请不要在同一狭窄空间内大量放置。尽可能让电源在一个通风的环境中使用。
- 3, 安装电源时必须考虑间隔，电源与电源四面之间必须有25-30CM的间距，为安全使用间距！如安装在配电箱内，必须有风扇排热。保证电箱内的环境温度小于45-50摄氏度。
- 4, 如未按上述说明正确使用，将导致电源在高温的情况下工作，超过电源温度保护点，电源会过温保护！待电源冷却后自动重启！反复保护反复重启将会导致电源工作不良。

※如用任何疑问请与圣昌联系。