

**60W 可调光防水开关电源 恒流系列**

**■ 特征:**

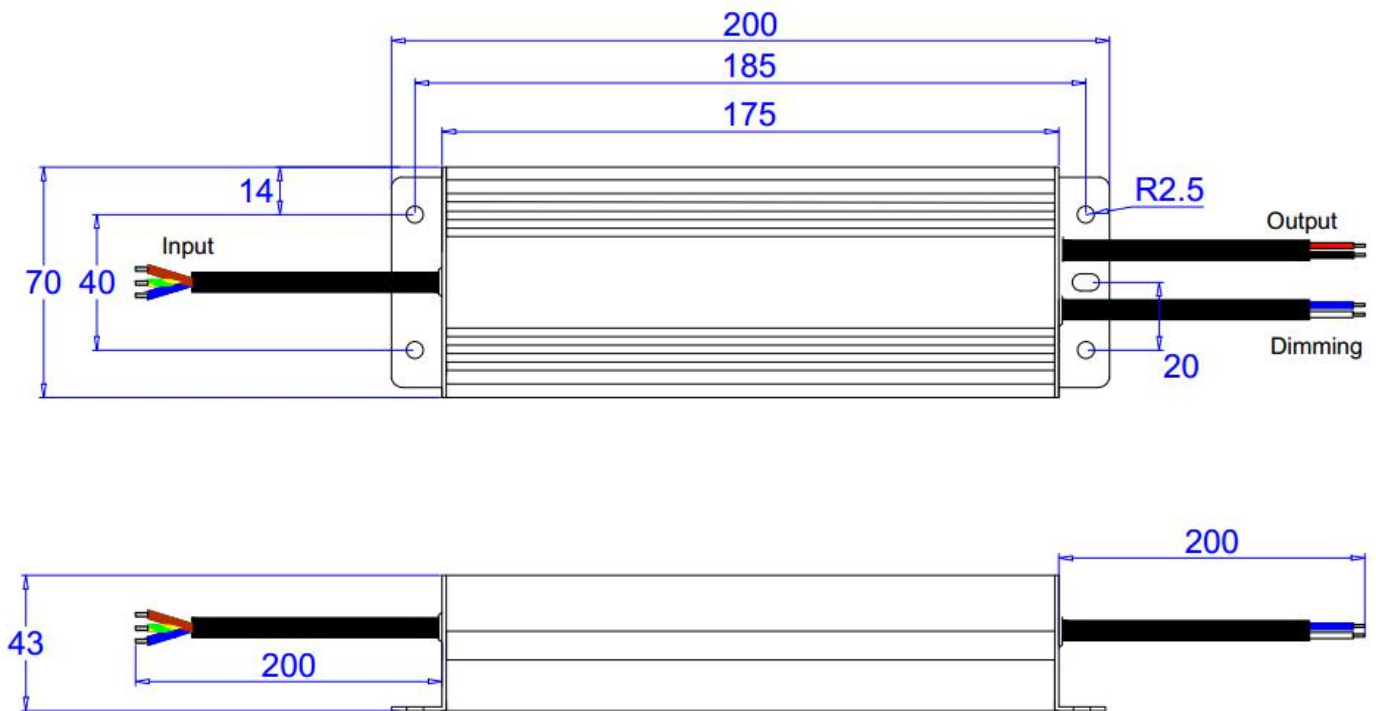
- 输出电流恒定
- 输入范围 100-265VAC
- 效率可达 87%
- 保护种类: 短路/过载/过温度
- 自然风冷
- 防护等级: IP66 室内、户外均可使用
- 可选调光方式: 0/1-10VDC、10V PWM 信号或电阻
- 适用于需要调光的各种 LED 照明等应用
- 符合世界照明安全规范
- 可在干燥/潮湿/淋雨环境下使用

**电气规格**

CE IP66 SELV

型号	KI-120500 -A-DIM	KI-85700 -A-DIM	KI-70900 -A-DIM	KI-601050 -A-DIM	KI-421400 -A-DIM	KI-361750 -A-DIM	KI-302100 -A-DIM	
输出	额定电流	500mA	700mA	900mA	1050mA	1400mA	2100mA	
	电流精度	±3%						
	输出电压范围	72-120V	51-85V	42-70V	36-60V	25-42V	21-36V	18-30V
	额定功率	60W	59.5W	63W	63W	58.8W	63W	63W
输入	电压范围	100-265V AC						
	频率范围	47~63HZ						
	功率因数 (Typ.)	≥0.92	≥0.92	≥0.92	≥0.92	≥0.92	≥0.92	≥0.92
	满载效率 (Typ.)	87%	87%	87%	86%	85%	85%	85%
	交流电流 (Typ.)	0.34A	0.34A	0.36A	0.36A	0.34A	0.37A	0.37A
漏电流	< 0.7mA/220VAC							
保护	短路	间歇重启模式, 异常排除后可自动恢复						
	过载	≤120%						
	过温度	100℃±10℃ 过温度关闭输出电压, 温度下降后可自动恢复						
环境	工作温度	-40~+60℃						
	工作湿度	20~95%RH, 无冷凝						
	储存温度、湿度	-40~+80℃, 10~95%RH						
	温度系数	±0.03%/℃ (0~50℃)						
	耐振动	10~500Hz, 5G 12分钟/周期, X、Y、Z轴各72分钟						
安规 和 EMC	安全规范	EN61347-2-13. IP67						
	耐压	I/P-0/P:3.75KVAC I/P-FG:1.88KVAC O/P-FG:0.5KVAC						
	绝缘阻抗	I/P-0/P I/P-FG O/P-FG: 100MΩ/500VDC/25℃/70%RH						
	电磁兼容发射	符合 EN55015, EN61000-3-2 (≥60%负载)						
电磁兼容抗扰度	符合 EN61000-4-2, 3, 4, 5, 6, 8, 11, EN61547, A 级轻工业标准 (浪涌 4KV)							
其它	净重	1.1Kg						
	尺寸	200*70*46mm (L*W*H)						
	包装	329*279*176MM 10PCS						
备注	1. 如未特别说明, 所有规格参数均在输入为 220VAC、额定负载、25℃环境温度下进行测量。 2. 低输入电压情况下需降额输出使用, 以保证长寿命							

■ 电源机壳结构



- ※输入端为 3\*1.0mm<sup>2</sup> 芯线，其中绿滚黄线为接大地 (FG)，棕色线为交流相线 (L)，蓝色线为交流零线 (N)
- ※控制端为 2\*0.75mm<sup>2</sup> 芯线，其中蓝色线为调光信号正极 (DIM+)，白色线为调光信号负极 (DIM-)
- ※输出端为 2\*1.0mm<sup>2</sup> 芯线，其中红色线为输出电压正极 (V+)，黑色线为输出电压负极 (V-)
- ※另外输入、控制、输出线均可根据客户要求制作，请联系圣昌

■ 调光操作

- ※在 DIM+和 DIM-间连接一个可调电阻或则连接 0/1-10Vdc 直流电压或则 10V PWM 信号，即可调节输出恒电流数值
- ※请勿将 DIM-与 V-连接，虽然不影响使用，但有可能增加电磁干扰发射

※采用可调电阻调整输出电流方式的电阻值与输出电流对应比值（典型值）

电阻值	单个驱动器	0 Ω	10K Ω	20K Ω	30K Ω	40K Ω	50K Ω	60K Ω	70K Ω	80K Ω	90K Ω	100K Ω	OPEN
	多个驱动器	0 Ω /N	10K Ω /N	20K Ω /N	30K Ω /N	40K Ω /N	50K Ω /N	60K Ω /N	70K Ω /N	80K Ω /N	90K Ω /N	100K Ω /N	——
额定电流百分比		0%	10%	20%	30%	40%	50%	60%	70%	80%	90%	100%	102%-108%

※采用 0 或 1-10V 直流电压调整输出电流方式的直流电压与输出电流对应比值（典型值）

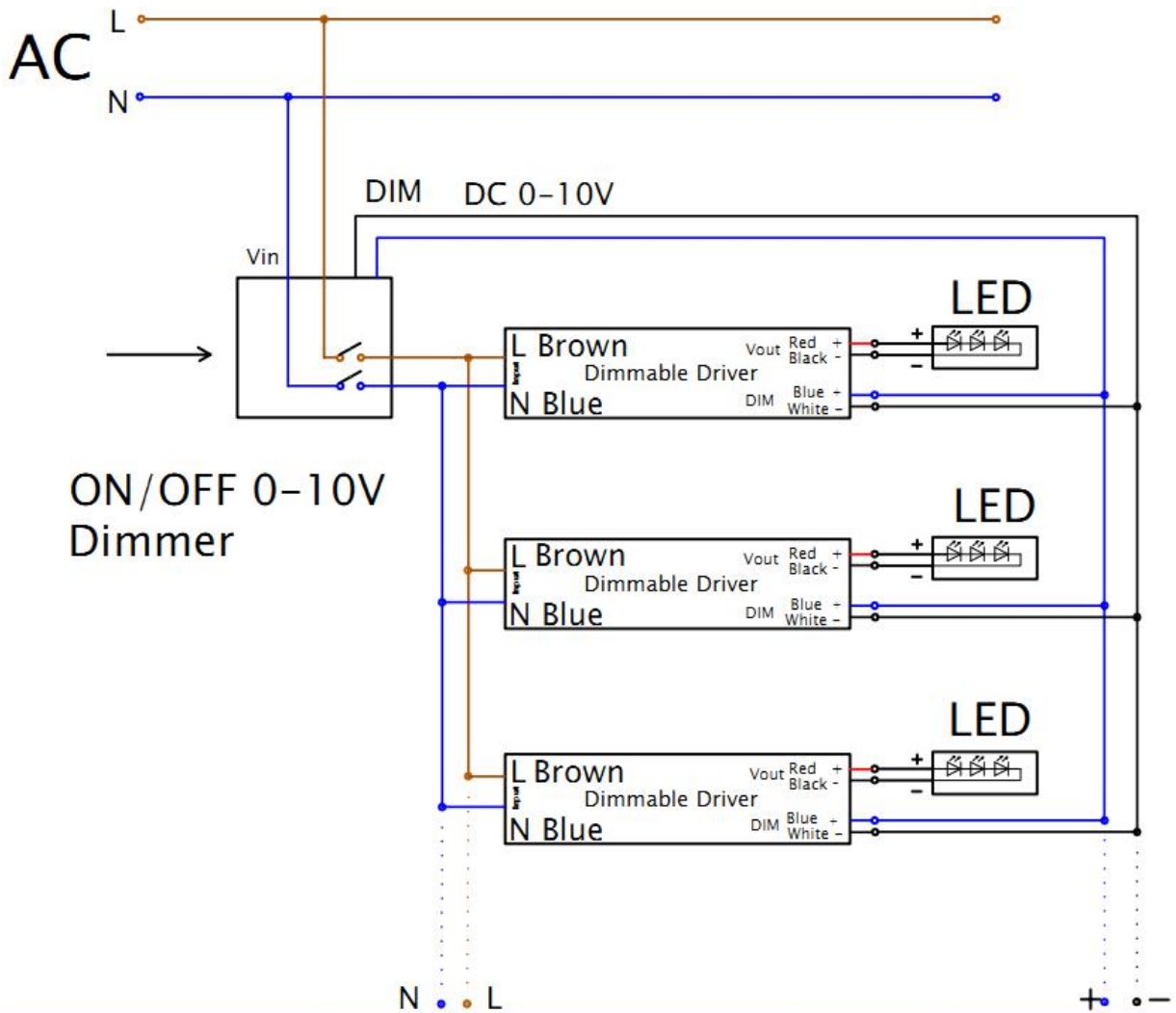
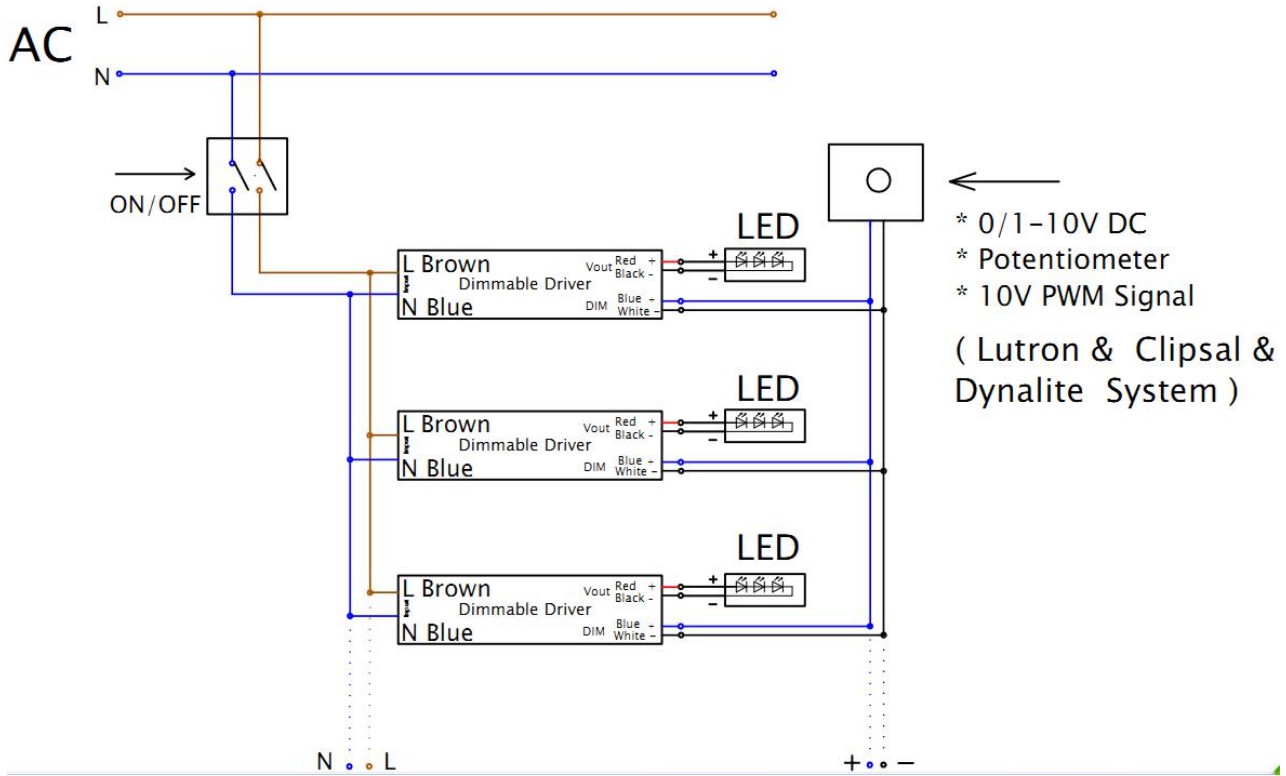
调整电压	0V	1V	2V	3V	4V	5V	6V	7V	8V	9V	10V	OPEN
额定电流百分比	0%	10%	20%	30%	40%	50%	60%	70%	80%	90%	100%	102%-108%

※采用 10V PWM 信号调整输出电流方式的直流电压与输出电流对应比值（典型值）

频率范围：100Hz~3KHz

调整信号百分比	0%	10%	20%	30%	40%	50%	60%	70%	80%	90%	100%	OPEN
额定电流百分比	0%	10%	20%	30%	40%	50%	60%	70%	80%	90%	100%	102%-108%

■ 接线参考



※如用任何疑问请与圣昌联系