

80W 可调光防水开关电源 恒流系列
■ 特征:

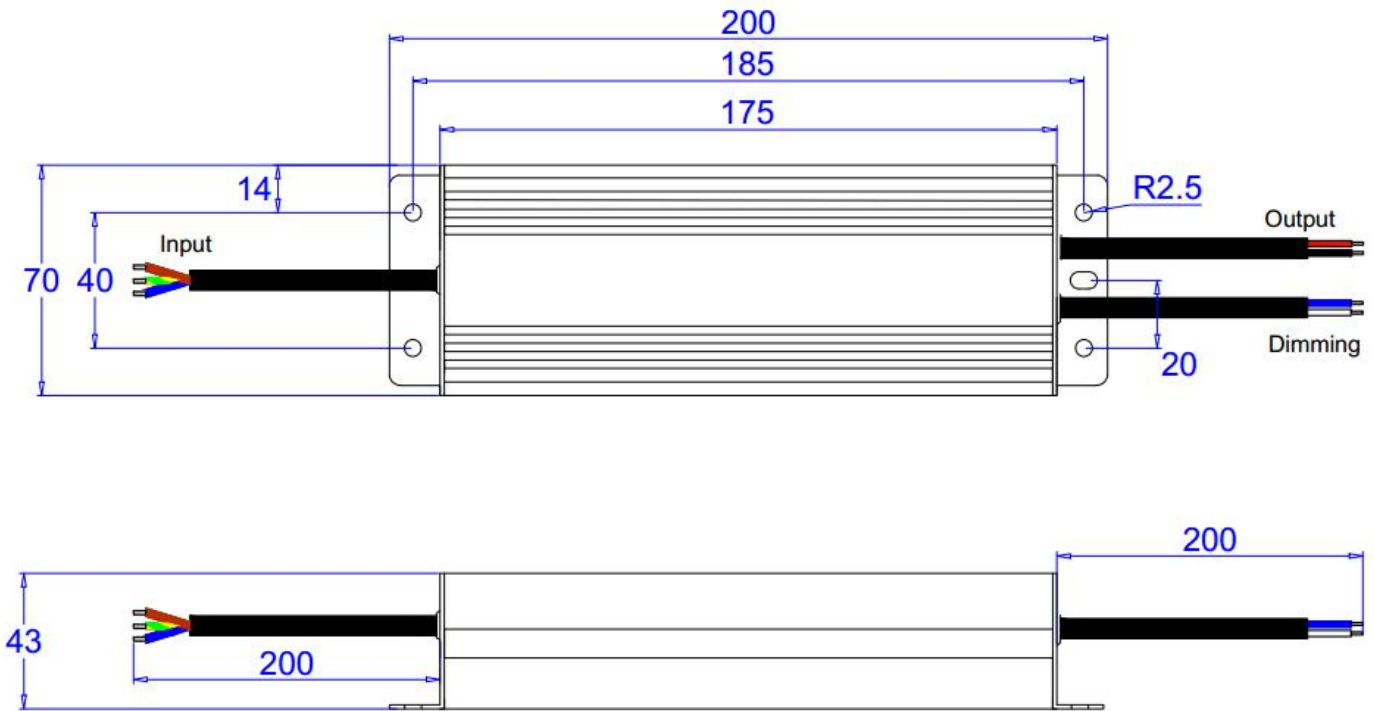
- 输出电流恒定
- 输入范围 100-265VAC
- 效率可达 88%
- 保护种类: 短路/过载/过温度
- 自然风冷
- 防护等级: IP66 室内、户外均可使用
- 可选调光方式: 0/1-10VDC、10V PWM 信号或电阻
- 适用于需要调光的各种 LED 照明等应用
- 符合世界照明安全规范
- 可在干燥/潮湿/淋雨环境下使用


电气规格

CE IP66 SELV

型号		KI-85900-A-DIM	KI-751050-A-DIM	KI-551400-A-DIM	KI-451750-A-DIM	KI-362100-A-DIM	KI-302500-A-DIM
输出	额定电流	900mA	1050mA	1400mA	1750mA	2100mA	2500mA
	电流精度	±3%					
	输出电压范围	51-85V	45-75V	33-55V	27-45V	21-36V	18-30V
	额定功率	76.5W	78.75W	77W	78.75W	75.6W	75W
输入	电压范围	100-265V AC					
	频率范围	47~63HZ					
	功率因数 (Typ.)	≥0.92	≥0.92	≥0.92	≥0.92	≥0.92	≥0.92
	满载效率 (Typ.)	88%	87%	85%	85%	85%	85%
	交流电流 (Typ.)	0.43A	0.45A	0.45A	0.46A	0.44A	0.44A
	漏电流	< 0.7mA/220VAC					
保护	短路	间歇重启模式, 异常排除后可自动恢复					
	过载	≤120%					
	过温度	100°C ±10°C 过温度关闭输出电压, 温度下降后可自动恢复					
环境	工作温度	-40~+60°C					
	工作湿度	20~95%RH, 无冷凝					
	储存温度、湿度	-40~+80°C, 10~95%RH					
	温度系数	±0.03%/°C (0~50°C)					
	耐振动	10~500Hz, 5G 12分钟/周期, X、Y、Z轴各72分钟					
安规和 EMC	安全规范	EN61347-2-13, IP67					
	耐压	I/P-O/P:3.75KVAC I/P-FG:1.88KVAC O/P-FG:0.5KVAC					
	绝缘阻抗	I/P-O/P I/P-FG O/P-FG: 100MΩ/500VDC/25°C/70%RH					
	电磁兼容发射	符合 EN55015, EN61000-3-2 (≥60%负载)					
	电磁兼容抗扰度	符合 EN61000-4-2, 3, 4, 5, 6, 8, 11, EN61547, A级轻工业标准 (浪涌 4KV)					
其它	净重	1.1Kg					
	尺寸	200*70*46mm (L*W*H)					
	包装	329*279*176MM 10PCS					
备注	1. 如未特别说明, 所有规格参数均在输入为 220VAC、额定负载、25°C 环境温度下进行测量。 2. 低输入电压情况下需降额输出使用, 以保证长寿命						

■ 电源机壳结构



※输入端为 $3 \times 1.0\text{mm}^2$ 芯线，其中绿滚黄线为接大地 (FG)，棕色线为交流相线 (L)，蓝色线为交流零线 (N)

※控制端为 $2 \times 0.75\text{mm}^2$ 芯线，其中蓝色线为调光信号正极 (DIM+)，白色线为调光信号负极 (DIM-)

※输出端为 $2 \times 1.0\text{mm}^2$ 芯线，其中红色线为输出电压正极 (V+)，黑色线为输出电压负极 (V-)

※另外输入、控制、输出线均可根据客户要求制作，请联系圣昌

■ 调光操作

※在 DIM+和 DIM-间连接一个可调电阻或则连接 0/1-10Vdc 直流电压或则 10V PWM 信号，即可调节输出恒电流数值

※请勿将 DIM-与 V-连接，虽然不影响使用，但有可能增加电磁干扰发射

※采用可调电阻调整输出电流方式的电阻值与输出电流对应比值（典型值）

电阻值	单个驱动器	0 Ω	10K Ω	20K Ω	30K Ω	40K Ω	50K Ω	60K Ω	70K Ω	80K Ω	90K Ω	100K Ω	OPEN
	多个驱动器	0 Ω / N	10K Ω / N	20K Ω / N	30K Ω / N	40K Ω / N	50K Ω / N	60K Ω / N	70K Ω / N	80K Ω / N	90K Ω / N	100K Ω / N	——
额定电流百分比		0%	10%	20%	30%	40%	50%	60%	70%	80%	90%	100%	102%~108%

※采用 0 或 1-10V 直流电压调整输出电流方式的直流电压与输出电流对应比值（典型值）

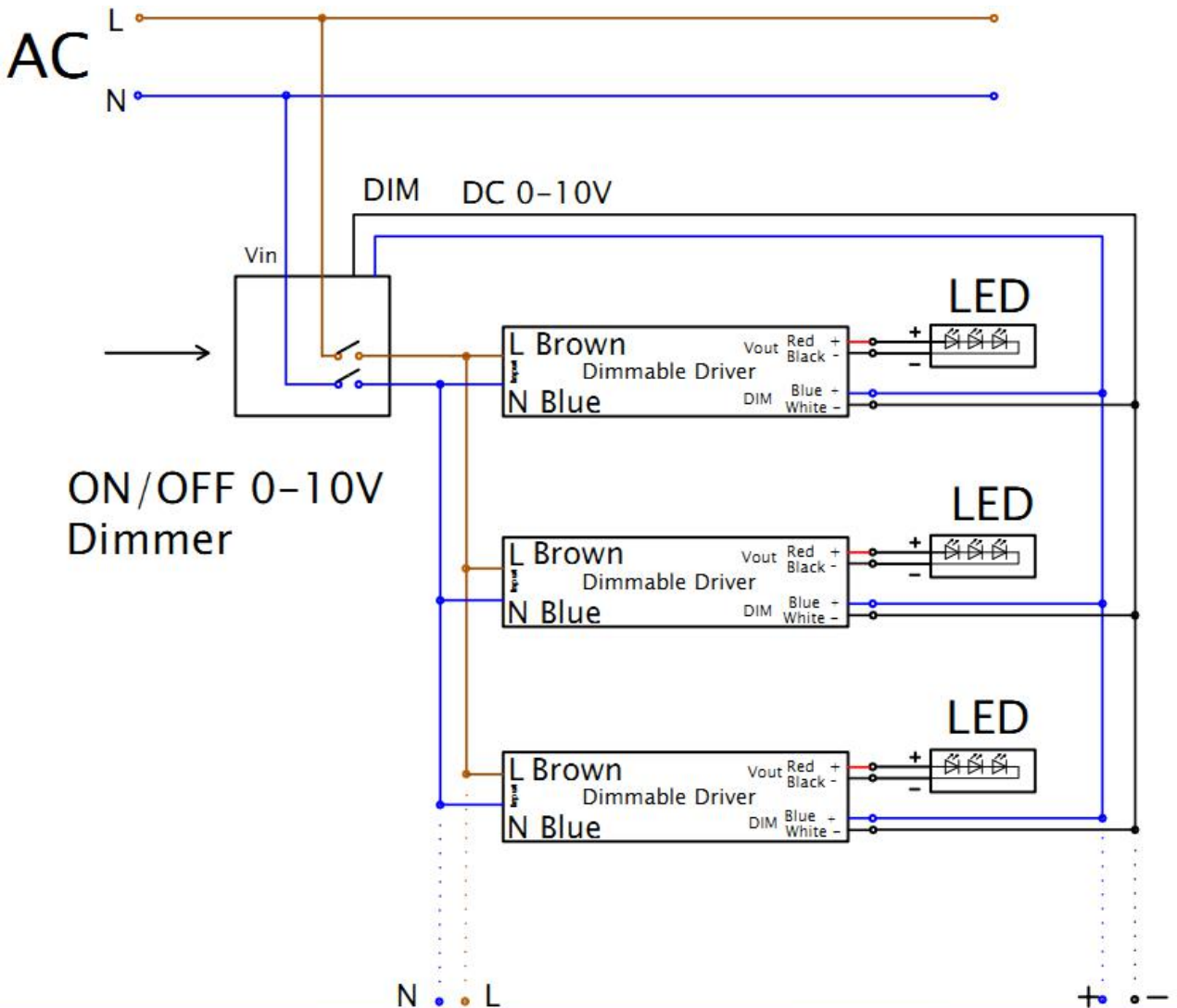
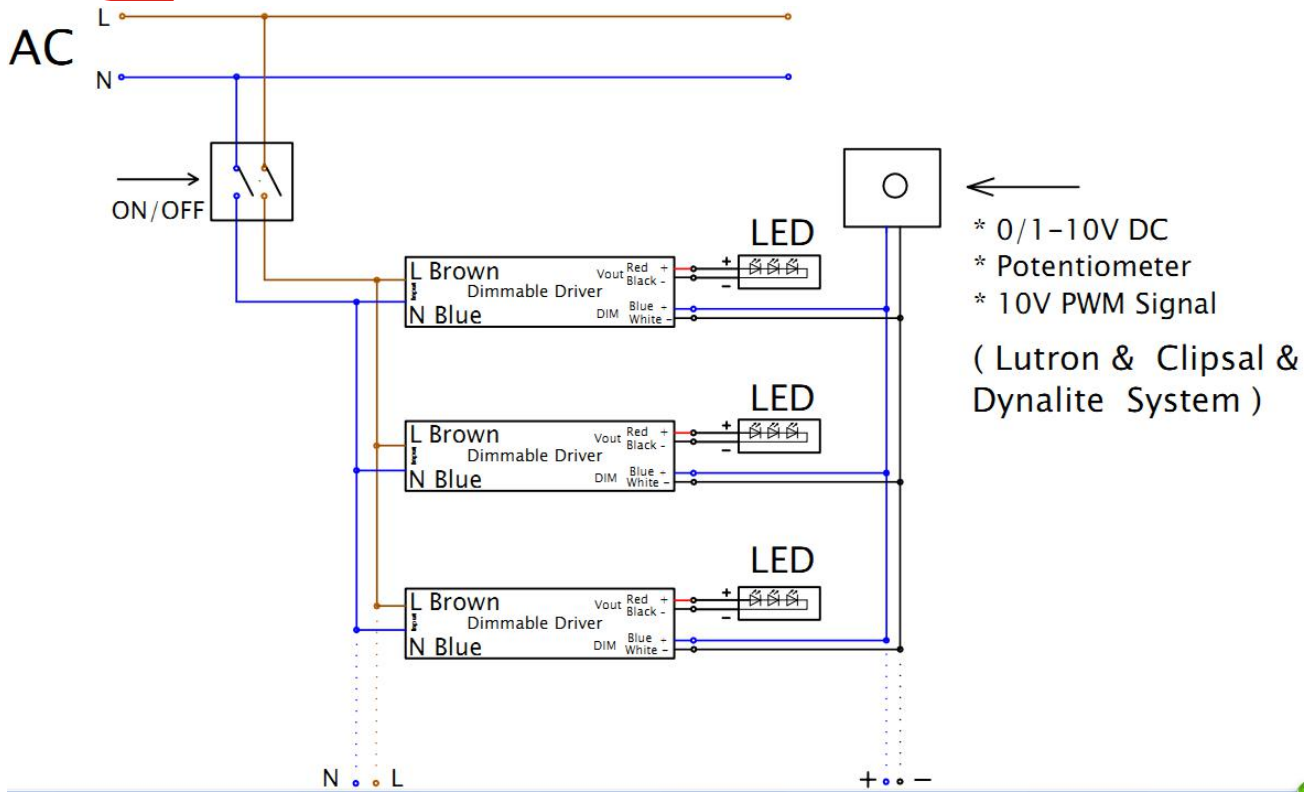
调整电压	0V	1V	2V	3V	4V	5V	6V	7V	8V	9V	10V	OPEN
额定电流百分比	0%	10%	20%	30%	40%	50%	60%	70%	80%	90%	100%	102%~108%

※采用 10V PWM 信号调整输出电流方式的直流电压与输出电流对应比值（典型值）

频率范围：100Hz~3KHz

调整信号百分比	0%	10%	20%	30%	40%	50%	60%	70%	80%	90%	100%	OPEN
额定电流百分比	0%	10%	20%	30%	40%	50%	60%	70%	80%	90%	100%	102%~108%

■ 接线参考



※如用任何疑问请与圣昌联系