

## 100W 可调光防水开关电源 恒流系列

### ■ 特征:



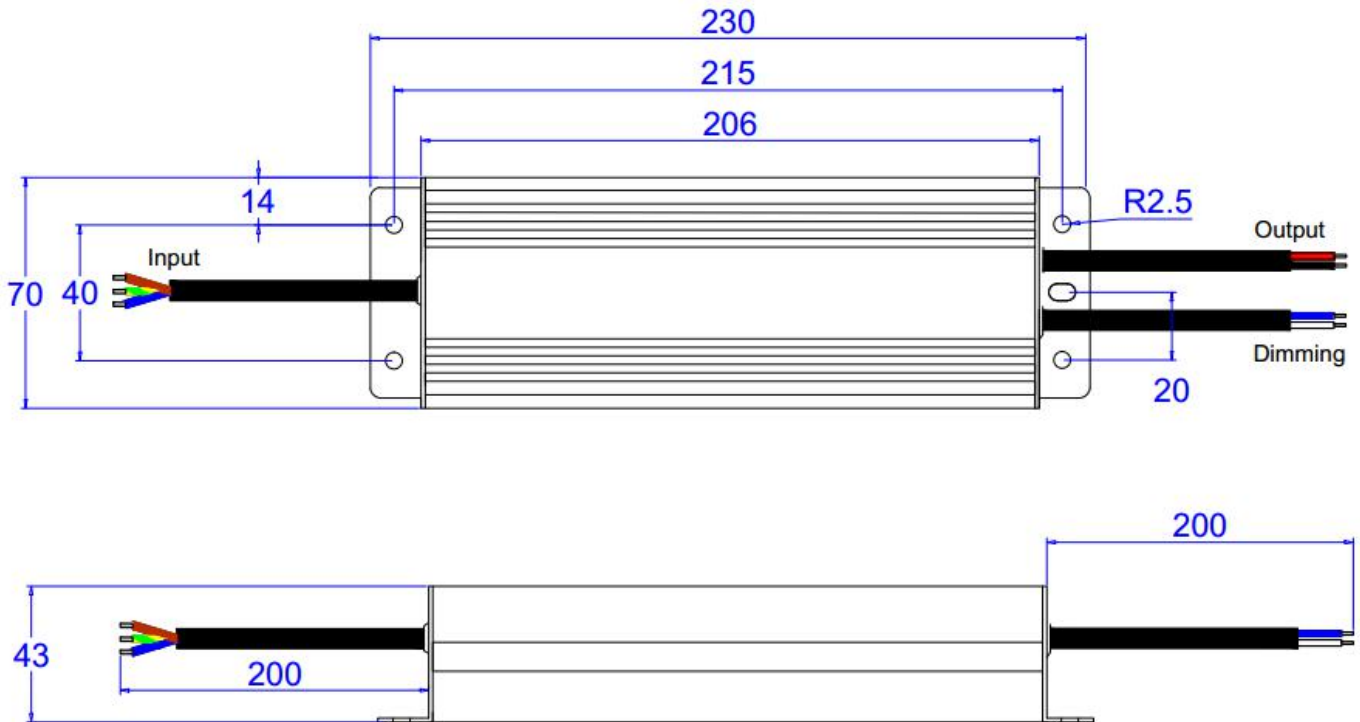
- 输出电流恒定
- 输入范围 100-265VAC
- 效率可达 88%
- 保护种类: 短路/过载/过温度
- 自然风冷
- 防护等级: IP66 室内、户外均可使用
- 可选调光方式: 0/1-10VDC、10V PWM 信号或电阻
- 适用于需要调光的各种 LED 照明等应用
- 符合世界照明安全规范
- 可在干燥/潮湿/淋雨环境下使用

### 电气规格

CE (F) (S) IP66 SELV

型号	KI-150700 -A-DIM	KI-110900 -A-DIM	KI-901050 -A-DIM	KI-701400 -A-DIM	KI-601750 -A-DIM	KI-482100 -A-DIM	KI-402500 -A-DIM	KI-353000 -A-DIM	
输出	额定电流	700mA	900mA	1050mA	1400mA	1750mA	2100mA	3000mA	
	电流精度	±3%							
	输出电压范围	90-150V	66-110V	54-90V	42-70V	36-60V	29-48V	24-40V	21-35V
	额定功率	105W	99W	94.5W	98W	105W	100.8W	100W	105W
输入	电压范围	100-265V AC							
	频率范围	47~63HZ							
	功率因数 (Typ.)	≥0.98	≥0.98	≥0.98	≥0.98	≥0.98	≥0.98	≥0.98	≥0.98
	满载效率 (Typ.)	88%	88%	88%	87%	87%	86%	86%	85%
	交流电流 (Typ.)	0.55A	0.52A	0.50A	0.52A	0.56A	0.54A	0.54A	0.57A
漏电流	< 0.7mA/220VAC								
保护	短路	间歇重启模式, 异常排除后可自动恢复							
	过载	≤120%							
	过温度	100°C ±10°C 过温度关闭输出电压, 温度下降后可自动恢复							
环境	工作温度	-40~+60°C							
	工作湿度	20~95%RH, 无冷凝							
	储存温度、湿度	-40~+80°C, 10~95%RH							
	温度系数	±0.03%/°C (0~50°C)							
	耐振动	10~500Hz, 5G 12分钟/周期, X、Y、Z轴各72分钟							
安规 和 EMC	安全规范	EN61347-2-13, IP67							
	耐压	I/P-O/P: 3.75KVAC I/P-FG: 1.88KVAC O/P-FG: 0.5KVAC							
	绝缘阻抗	I/P-O/P I/P-FG O/P-FG: 100MΩ/500VDC/25°C/70%RH							
	电磁兼容发射	符合 EN55015, EN61000-3-2 (≥60%负载)							
电磁兼容抗扰度	符合 EN61000-4-2, 3, 4, 5, 6, 8, 11, EN61547, A级轻工业标准 (浪涌 4KV)								
其它	净重	1.1Kg							
	尺寸	230*70*46mm (L*W*H)							
	包装	329*279*176MM 10PCS							
备注	1. 如未特别说明, 所有规格参数均在输入为 220VAC、额定负载、25°C 环境温度下进行测量。 2. 低输入电压情况下需降额输出使用, 以保证长寿命								

■ 电源机壳结构



- ※输入端为 3\*1.0mm<sup>2</sup> 芯线，其中绿滚黄线为接大地 (FG)，棕色线为交流相线 (L)，蓝色线为交流零线 (N)
- ※控制端为 2\*0.75mm<sup>2</sup> 芯线，其中蓝色线为调光信号正极 (DIM+)，白色线为调光信号负极 (DIM-)
- ※输出端为 2\*1.0mm<sup>2</sup> 芯线，其中红色线为输出电压正极 (V+)，黑色线为输出电压负极 (V-)
- ※另外输入、控制、输出线均可根据客户要求制作，请联系圣昌

■ 调光操作

- ※在 DIM+和 DIM-间连接一个可调电阻或则连接 0/1-10Vdc 直流电压或则 10V PWM 信号，即可调节输出恒电流数值
- ※请勿将 DIM-与 V-连接，虽然不影响使用，但有可能增加电磁干扰发射

※采用可调电阻调整输出电流方式的电阻值与输出电流对应比值（典型值）

电阻值	单个驱动器	0Ω	10KΩ	20KΩ	30KΩ	40KΩ	50KΩ	60KΩ	70KΩ	80KΩ	90KΩ	100KΩ	OPEN
	多个驱动器	0Ω/N	10KΩ/N	20KΩ/N	30KΩ/N	40KΩ/N	50KΩ/N	60KΩ/N	70KΩ/N	80KΩ/N	90KΩ/N	100KΩ/N	——
额定电流百分比		0%	10%	20%	30%	40%	50%	60%	70%	80%	90%	100%	102%~108%

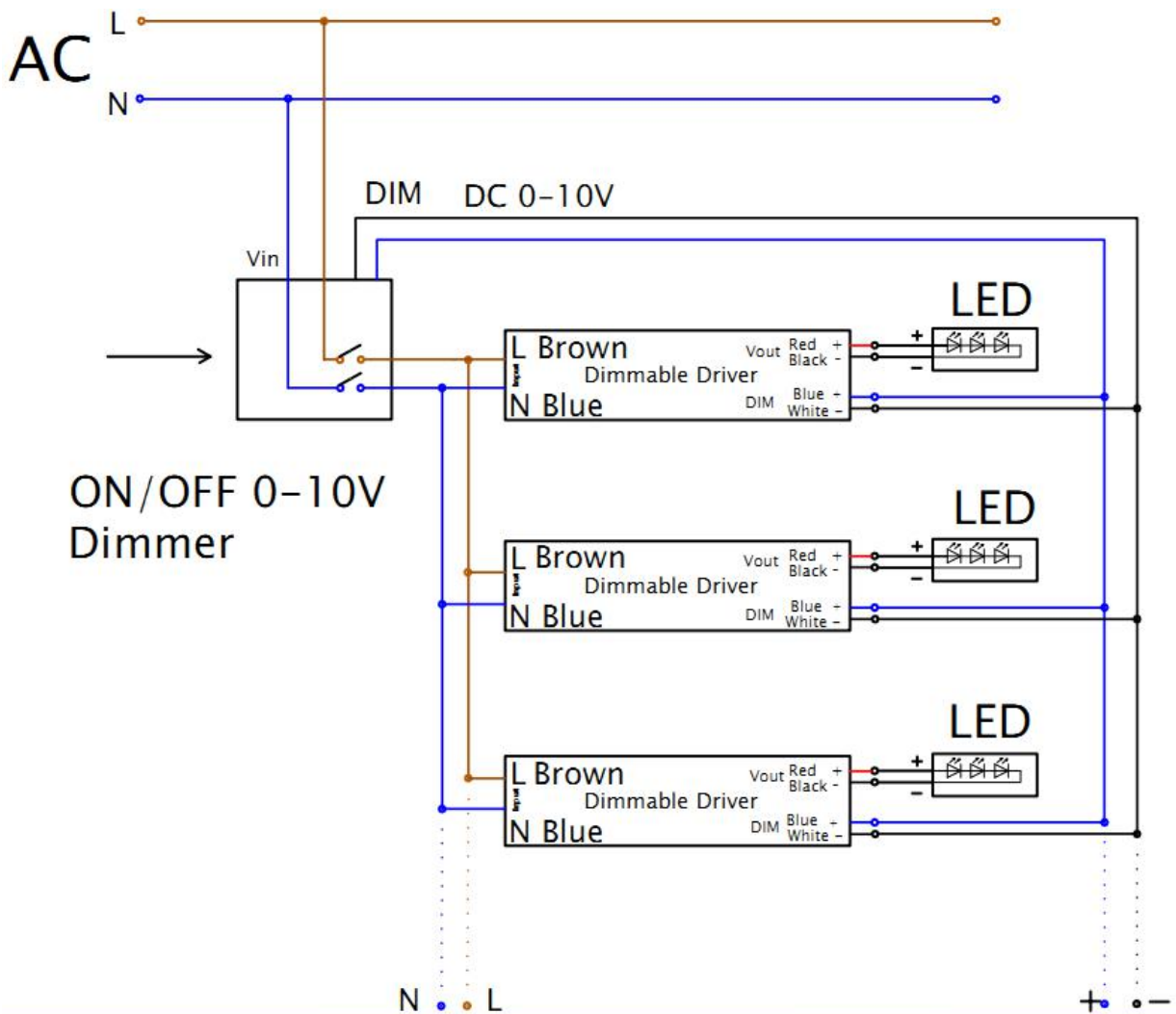
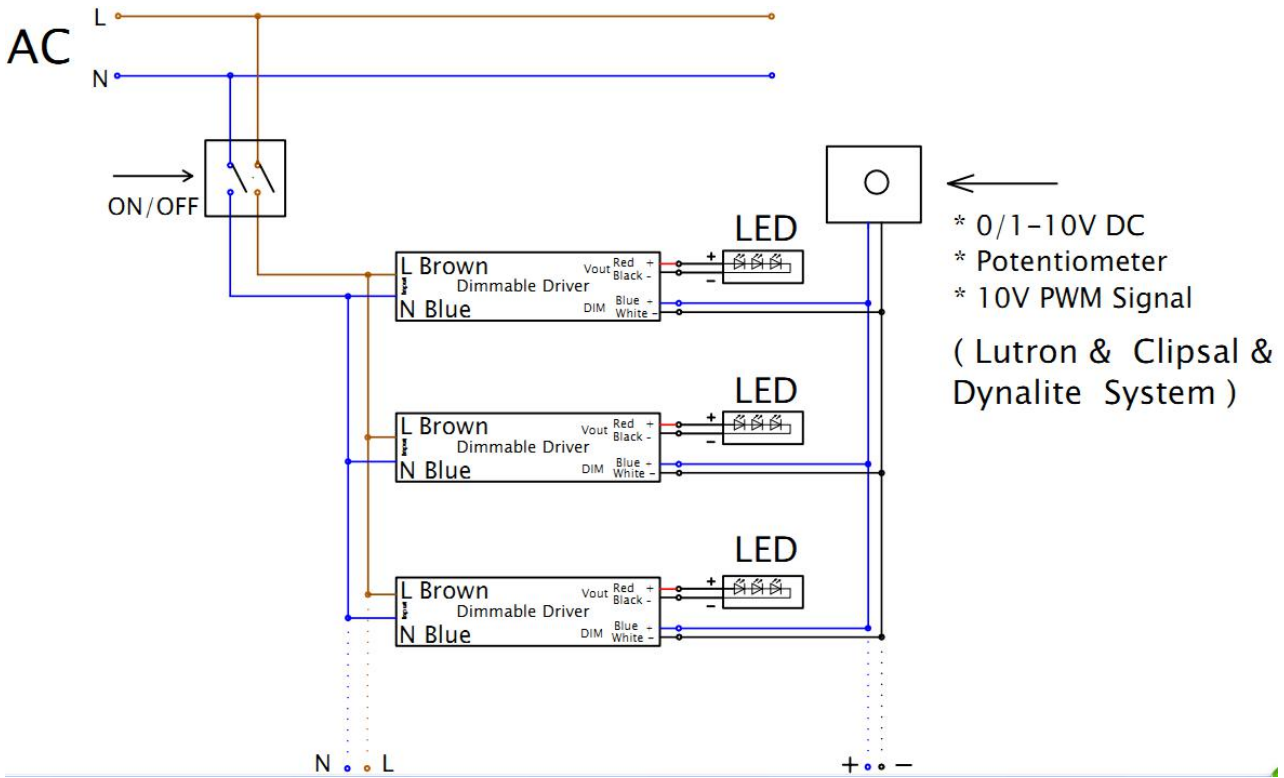
※采用 0 或 1-10V 直流电压调整输出电流方式的直流电压与输出电流对应比值（典型值）

调整电压	0V	1V	2V	3V	4V	5V	6V	7V	8V	9V	10V	OPEN
额定电流百分比	0%	10%	20%	30%	40%	50%	60%	70%	80%	90%	100%	102%~108%

※采用 10V PWM 信号调整输出电流方式的直流电压与输出电流对应比值（典型值） 频率范围：100Hz~3KHz

调整信号百分比	0%	10%	20%	30%	40%	50%	60%	70%	80%	90%	100%	OPEN
额定电流百分比	0%	10%	20%	30%	40%	50%	60%	70%	80%	90%	100%	102%~108%

■ 接线参考



※如用任何疑问请与圣昌联系