

**200W 可调光防水开关电源 恒流系列**

**■ 特征:**

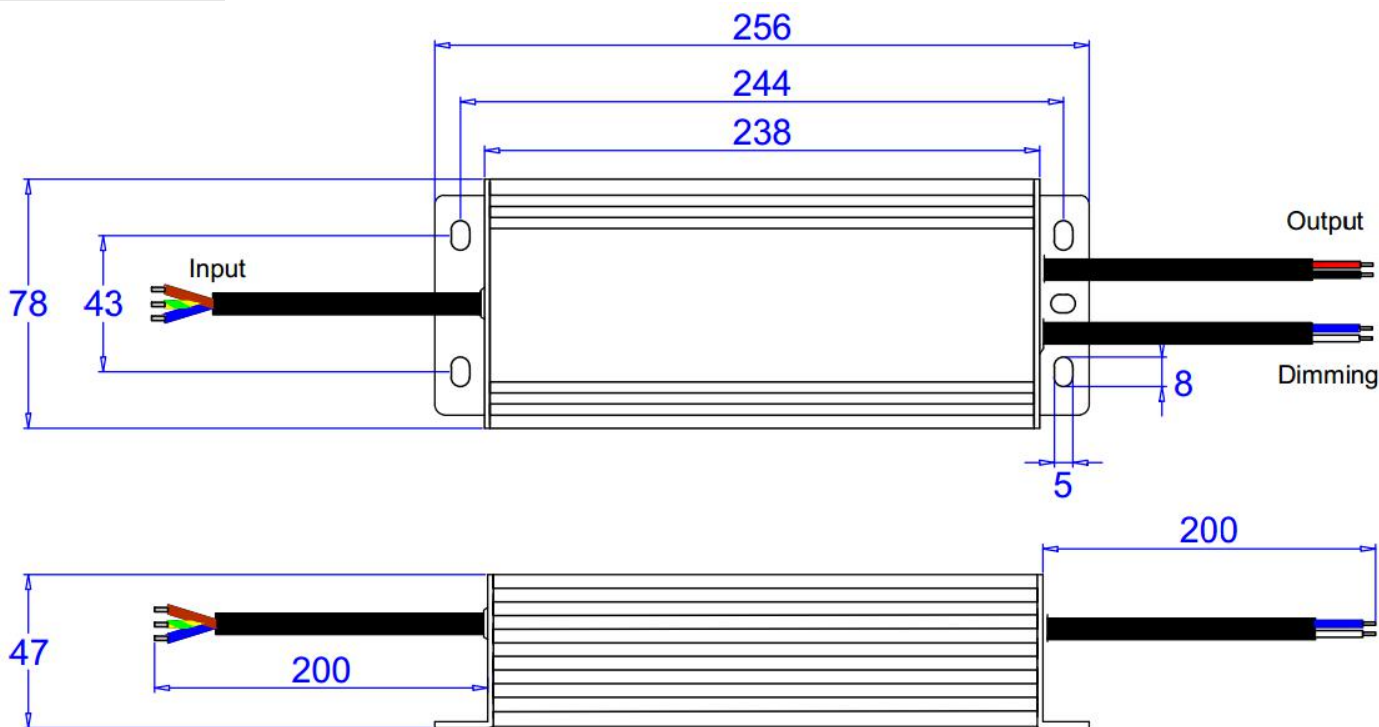
- 输出电流恒定
- 输入范围 100-265VAC
- 效率可达 90%
- 保护种类: 短路/过载/过温度
- 自然风冷
- 防护等级: IP66 室内、户外均可使用
- 可选调光方式: 0/1-10VDC、10V PWM 信号或电阻
- 适用于需要调光的各种 LED 照明等应用
- 符合世界照明安全规范
- 可在干燥/潮湿/淋雨环境下使用

**电气规格**

CE IP66 SELV

型号		KI-210900	KI-1901050	KI-1101750	KI-902100	KI-802500	KI-702800	KI-653100	KI-366000
		-A-DIM	-A-DIM	-A-DIM	-A-DIM	A-DIM	-A-DIM	-A-DIM	-A-DIM
输出	额定电流	900mA	1050mA	1750mA	2100mA	2500mA	2800mA	3100mA	6000mA
	电流精度	±3%							
	输出电压范围	126-210V	114-190V	66-110V	54-90V	48-80V	42-70V	39-65V	21-36V
	额定功率	189W	199.5W	192.5W	189W	200W	196W	201.5W	216W
输入	电压范围	100-265V AC							
	频率范围	47~63HZ							
	功率因数 (Typ.)	≥0.99	≥0.99	≥0.99	≥0.99	≥0.99	≥0.99	≥0.99	≥0.99
	满载效率 (Typ.)	90%	90%	90%	90%	90%	90%	90%	89%
	交流电流 (Typ.)	0.96A	1.02A	0.98A	0.96A	1.02A	1.0A	1.03A	1.05A
	漏电流	< 0.7mA/220VAC							
保护	短路	间歇重启模式, 异常排除后可自动恢复							
	过载	≤120%							
	过温度	100°C ±10°C 过温度关闭输出电压, 温度下降后可自动恢复							
环境	工作温度	-40~+60°C							
	工作湿度	20~95%RH, 无冷凝							
	储存温度、湿度	-40~+80°C, 10~95%RH							
	温度系数	±0.03%/°C (0~50°C)							
	耐振动	10~500Hz, 5G 12分钟/周期, X、Y、Z轴各72分钟							
安规和 EMC	安全规范	EN61347-2-13, IP67							
	耐压	I/P-O/P: 3.75KVAC I/P-FG: 1.88KVAC O/P-FG: 0.5KVAC							
	绝缘阻抗	I/P-O/P I/P-FG O/P-FG: 100MΩ/500VDC/25°C/70%RH							
	电磁兼容发射	符合 EN55015, EN61000-3-2 (≥60%负载)							
	电磁兼容抗扰度	符合 EN61000-4-2, 3, 4, 5, 6, 8, 11, EN61547, A级轻工业标准 (浪涌 4KV)							
其它	净重	1.8Kg							
	尺寸	256*80*53mm (L*W*H)							
	包装	440*295*145MM 8PCS							
备注	1. 如未特别说明, 所有规格参数均在输入为 220VAC、额定负载、25°C 环境温度下进行测量。 2. 低输入电压情况下需降额输出使用, 以保证长寿命								

### ■ 电源机壳结构



※输入端为  $3 \times 1.0\text{mm}^2$  芯线，其中绿滚黄线为接大地 (FG)，棕色线为交流相线 (L)，蓝色线为交流零线 (N)

※控制端为  $2 \times 0.75\text{mm}^2$  芯线，其中蓝色线为调光信号正极 (DIM+)，白色线为调光信号负极 (DIM-)

※输出端为  $2 \times 1.0\text{mm}^2$  芯线，其中红色线为输出电压正极 (V+)，黑色线为输出电压负极 (V-)

※另外输入、控制、输出线均可根据客户要求制作，请联系圣昌

### ■ 调光操作

※在 DIM+和 DIM-间连接一个可调电阻或则连接 0/1-10Vdc 直流电压或则 10V PWM 信号，即可调节输出恒电流数值

※请勿将 DIM-与 V-连接，虽然不影响使用，但有可能增加电磁干扰发射

※采用可调电阻调整输出电流方式的电阻值与输出电流对应比值（典型值）

电阻值	单个驱动器	0Ω	10KΩ	20KΩ	30KΩ	40KΩ	50KΩ	60KΩ	70KΩ	80KΩ	90KΩ	100KΩ	OPEN
	多个驱动器	0Ω/N	10KΩ/N	20KΩ/N	30KΩ/N	40KΩ/N	50KΩ/N	60KΩ/N	70KΩ/N	80KΩ/N	90KΩ/N	100KΩ/N	——
额定电流百分比		0%	10%	20%	30%	40%	50%	60%	70%	80%	90%	100%	102%-108%

※采用 0 或 1-10V 直流电压调整输出电流方式的直流电压与输出电流对应比值（典型值）

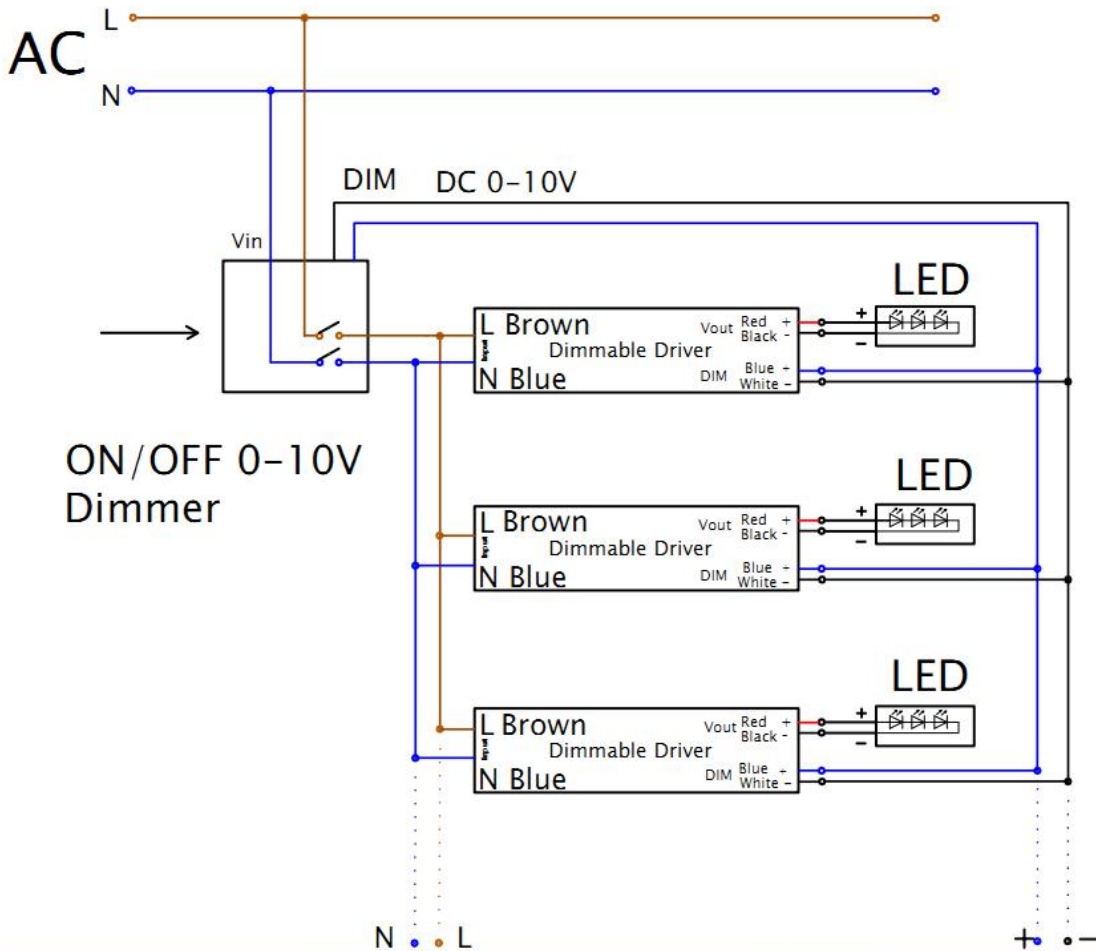
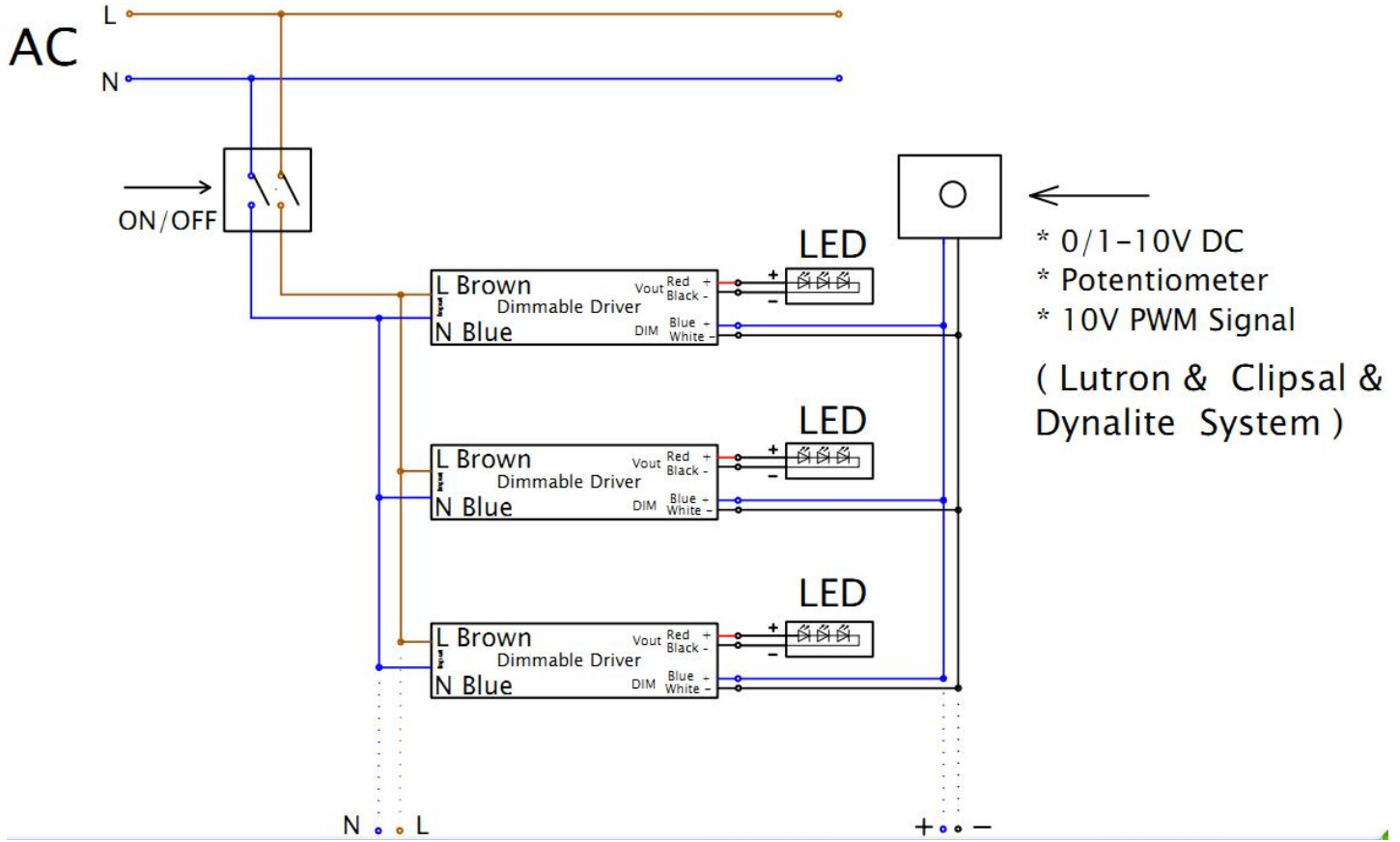
调整电压	0V	1V	2V	3V	4V	5V	6V	7V	8V	9V	10V	OPEN
额定电流百分比	0%	10%	20%	30%	40%	50%	60%	70%	80%	90%	100%	102%-108%

※采用 10V PWM 信号调整输出电流方式的直流电压与输出电流对应比值（典型值）

频率范围：100Hz~3KHz

调整信号百分比	0%	10%	20%	30%	40%	50%	60%	70%	80%	90%	100%	OPEN
额定电流百分比	0%	10%	20%	30%	40%	50%	60%	70%	80%	90%	100%	102%-108%

### ■ 接线参考



※如用任何疑问请与圣昌联系