

## 50W 0/1-10V PUSH 调光开关电源 恒流系列

**■ 特征:**

- 输出电流恒定
- 输入范围 100-265VAC
- 效率可达 86%
- 保护种类: 短路/过载
- 自然风冷
- 防护等级: IP20 室内使用
- 调光方式: 0-10V 1-10V 10VPWM PUSH 四合一
- 调光范围: 0-100% (100%兼容任何同类型系统及调光器)
- 适用于需要调光的各种 LED 照明等应用
- 符合世界照明安全规范

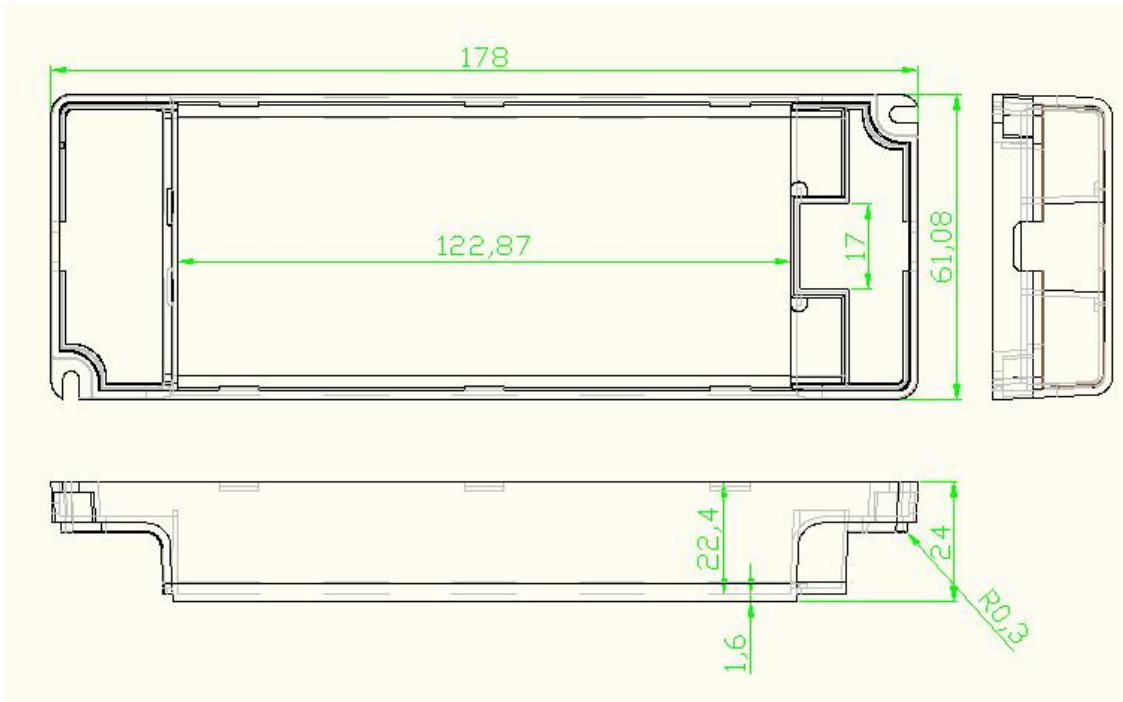


### 电气规格

**CE** **IP20 SELV**

型号		KI-050-DP							
输出	额定电流	1400mA ● ● ●	1300mA ○ ● ●	1250mA ● ○ ●	1100mA ● ● ○	1050mA ○ ○ ●	900mA ○ ● ○	850mA ● ○ ○	700mA ○ ○ ○
	电流精度	3%							
	输出电压范围	3-36V	3-38V	3-40V	10-45V	10-48V	10-50V	10-50V	10-50V
	额定功率	50W	50W	50W	50W	50W	45W	42.5W	35W
输入	电压范围	180 -250 VAC							
	频率范围	47~63HZ							
	满载效率 (Typ.)	83%	85%	85%	85%	85%	85%	83%	83%
	交流电流 (Typ.)	<b>0.12A</b>	<b>0.12A</b>	<b>0.12A</b>	<b>0.12A</b>	<b>0.12A</b>	<b>0.12A</b>	<b>0.12A</b>	<b>0.12A</b>
	漏电流	< 0.7mA/220VAC							
保护	短路	间歇重启模式, 异常排除后可自动恢复							
	过载	≤120%							
环境	工作温度	-40~+60°C							
	工作湿度	20~95%RH, 无冷凝							
	储存温度、湿度	-40~+80°C, 10~95%RH							
	温度系数	±0.03%/°C (0~50°C)							
	耐振动	10~500Hz, 5G 12 分钟/周期, X、Y、Z 轴各 72 分钟							
安规 和 EMC	安全规范	符合 EN61347-1 EN61347-2-13							
	耐压	I/P-O/P: 3. 75KVAC							
	绝缘阻抗	I/P-O/P: 100MΩ /500VDC/25°C/70%RH							
	电磁兼容发射	符合 EN55015, EN61000-3-2, 3 (≥60%负载)							
	电磁兼容抗扰度	符合 EN61000-4-2, 3, 4, 5, 6, 11 (浪涌 4KV)							
其它	重量	0.45Kg							
	尺寸	178*61*24mm (L*W*H)							
	包装	350*195*180mm 30PCS/CTN							
备注	1. 如未特别说明, 所有规格参数均在输入为 220VAC、额定负载、25°C环境温度下进行测量。 2. 低输入电压情况下需降额输出使用, 以保证长寿命								

■50W 可调光开关电源机壳结构



※输入交流相线(L), 输入交流零线(N)

※输出电压正极(LED +), 输出电压负极(LED -)

※信号端: DIM+ 为正极, DIM-为负极, PUSH1 为负极, PUSH2 为正极, 其中 DIM2 与 PUSH 共用负极, 详情请参考接线图。

※另外输入、控制、输出线均可根据客户要求制作, 请联系圣昌

■调光操作

※在 DIM+和 DIM-间连接一个可调电阻或则连接 0/1-10Vdc 直流电压或则 10V PWM 信号, 即可调节输出恒电流数值

※请勿将 DIM-与 V-连接, 虽然不影响使用, 但有可能增加电磁干扰发射

※采用可调电阻调整输出电流方式的电阻值与输出电流对应比值(典型值)

电阻值	单个驱动器	0Ω	10KΩ	20KΩ	30KΩ	40KΩ	50KΩ	60KΩ	70KΩ	80KΩ	90KΩ	100KΩ	OPEN
	多个驱动器	0Ω/N	10KΩ/N	20KΩ/N	30KΩ/N	40KΩ/N	50KΩ/N	60KΩ/N	70KΩ/N	80KΩ/N	90KΩ/N	100KΩ/N	——
额定电流百分比		0%	10%	20%	30%	40%	50%	60%	70%	80%	90%	100%	102%-108%

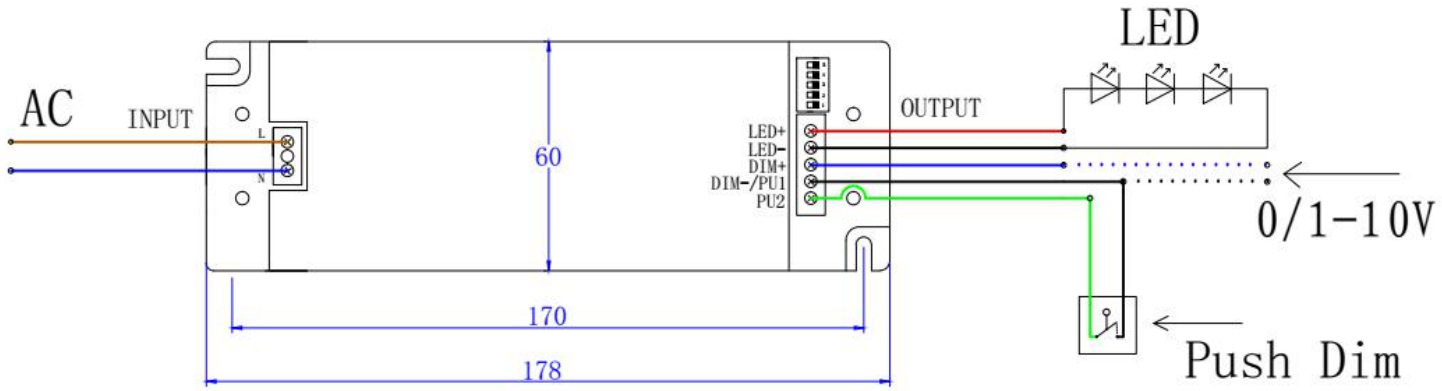
※采用 0 或 1-10V 直流电压调整输出电流方式的直流电压与输出电流对应比值(典型值)

调整电压	0V	1V	2V	3V	4V	5V	6V	7V	8V	9V	10V	OPEN
额定电流百分比	0%	10%	20%	30%	40%	50%	60%	70%	80%	90%	100%	102%-108%

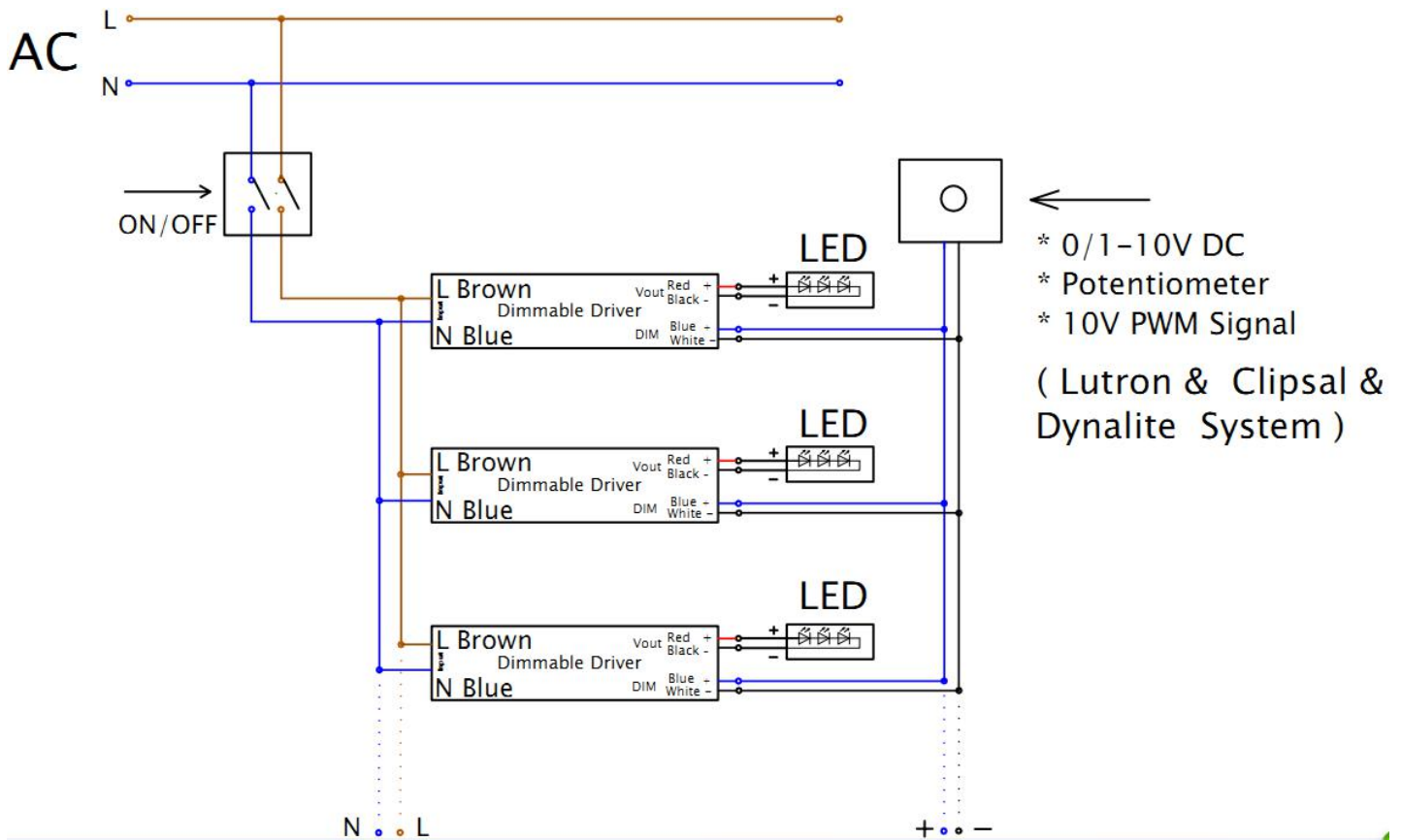
※采用 10V PWM 信号调整输出电流方式的直流电压与输出电流对应比值(典型值) 频率范围: 100Hz~3KHz

调整信号百分比	0%	10%	20%	30%	40%	50%	60%	70%	80%	90%	100%	OPEN
额定电流百分比	0%	10%	20%	30%	40%	50%	60%	70%	80%	90%	100%	102%-108%

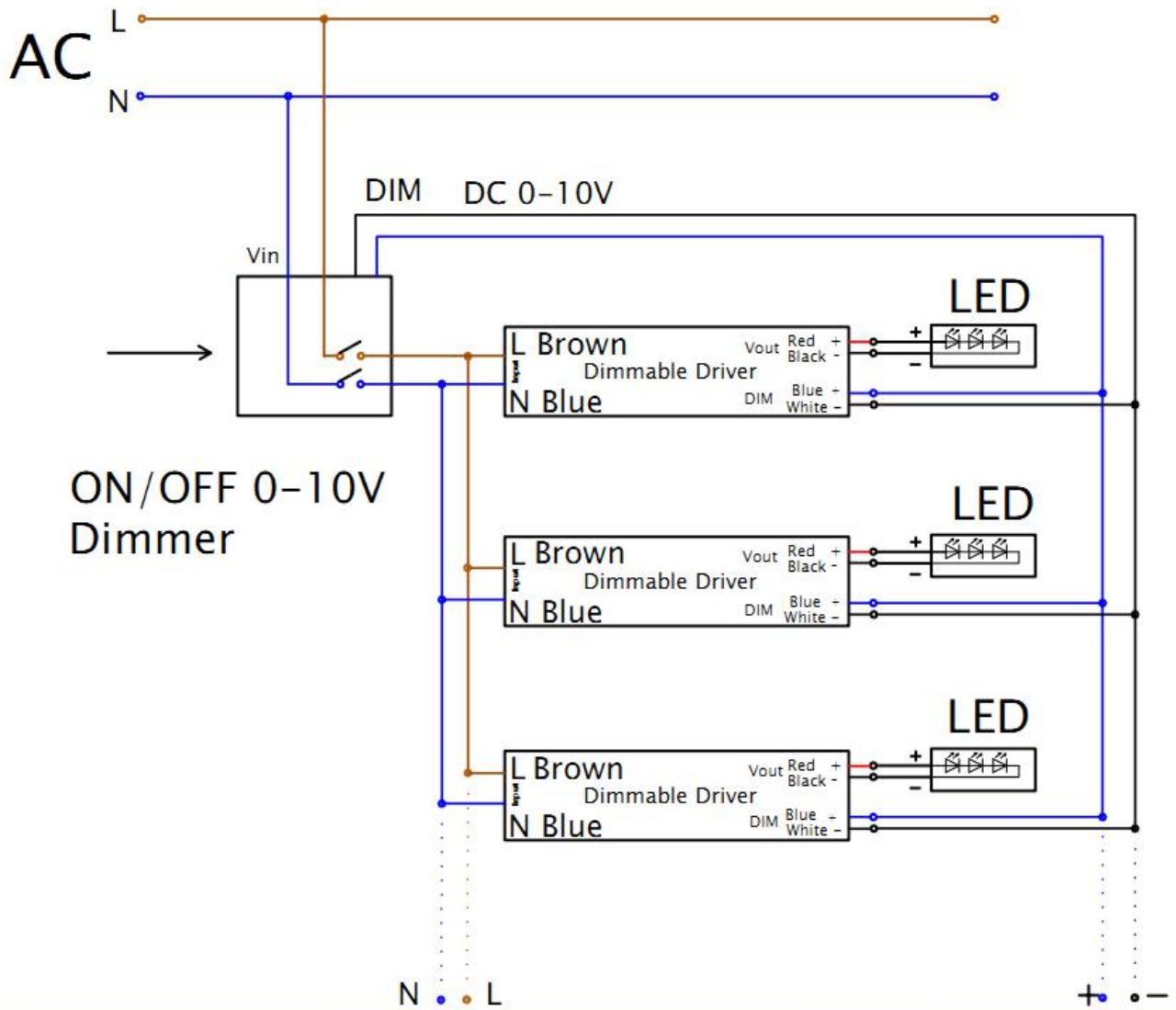
■控制参考一 (PUSH DIM 调光操作示意图)



■控制参考二 (0/1-10V 调光示意图)



■控制参考三 (0/1-10V 调光示意图)



※如用任何疑问请与圣昌联系