

36W DALI 调光电源 恒压系列



■ 特征

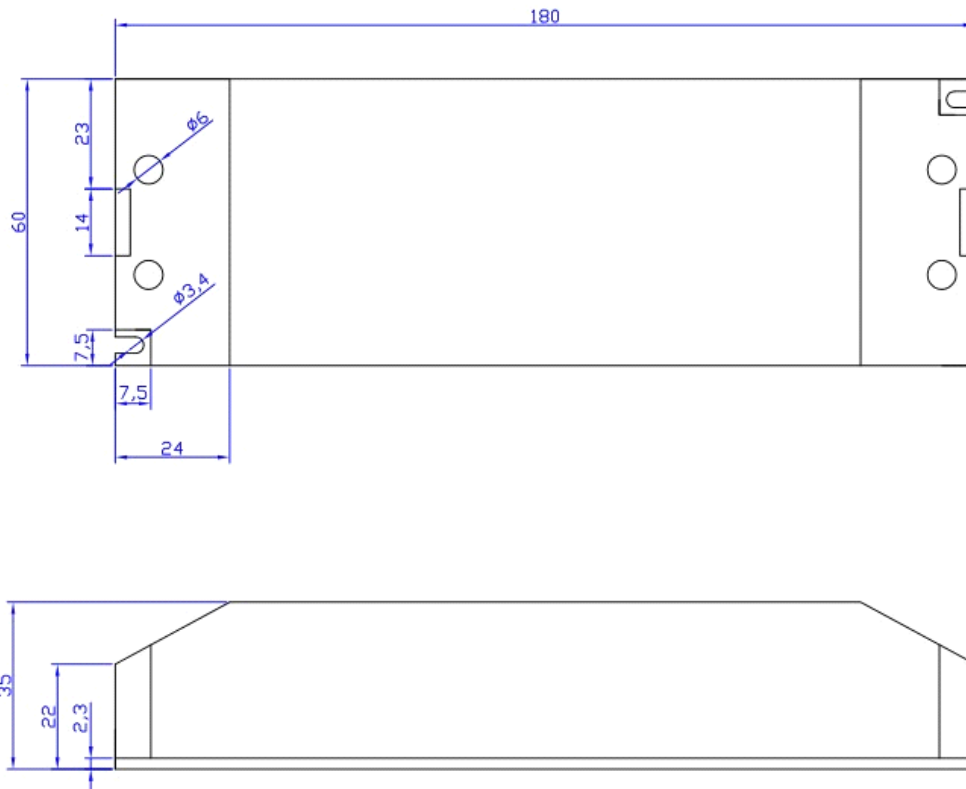
- 输出电压恒定
- 输入范围 100-265VAC
- 主动式功率因素校正
- 效率可达 86%
- 保护种类：短路/过载
- 自然风冷
- 防护等级：IP20 室内使用
- 调光方式：DALI 协议 IEC62386
调光范围：0.1-100%
- 适用于需要调光的各种 LED 照明等应用
- 符合世界照明安全规范
- 可在干燥环境下使用

电气规格

CE    IP20 SELV

| 型号 | KV-12036-DA | KV-24036-DA | KV-36036-DA | KV-48036-DA | |
|---------|--|--|--------------|--------------|--------------|
| 输出 | 额定电压 | 12V | 24V | 36V | 48V |
| | 电压精度 | ±3% | | | |
| | 输出电流范围 | 3A | 1.5A | 1A | 0.75A |
| | 额定功率 | 36W | | | |
| 输入 | 电压范围 | 100-265V AC | | | |
| | 频率范围 | 47~63HZ | | | |
| | 功率因数 (Typ.) | >0.95 | | | |
| | 满载效率 (Typ.) | 83% | 84% | 85% | 86% |
| | 交流电流 (Typ.) | 0.21A/220VAC | 0.21A/220VAC | 0.21A/220VAC | 0.20A/220VAC |
| 保护 | 漏电流 | < 0.7mA/220VAC | | | |
| | 短路 | 间歇重启模式，异常排除后可自动恢复 | | | |
| 环境 | 过载保护 | ≤120% | | | |
| | 工作温度 | -40~+60°C | | | |
| | 工作湿度 | 20~95%RH, 无冷凝 | | | |
| | 储存温度、湿度 | -40~+80°C, 10~95%RH | | | |
| | 温度系数 | ±0.03%/°C (0~50°C) | | | |
| 安规和 EMC | 耐振动 | 10~500Hz, 5G 12 分钟/周期, X、Y、Z 轴各 72 分钟 | | | |
| | 安全规范 | EN61347-2-13. IP67 | | | |
| | 耐压 | I/P-O/P: 3.75KVAC | | | |
| | 绝缘阻抗 | I/P-O/P: 100MΩ /500VDC/25°C/70%RH | | | |
| | 电磁兼容发射 | 符合 EN55015, EN61000-3-2 (≥50%负载) | | | |
| 其它 | 电磁兼容抗扰度 | 符合 EN61000-4-2, 3, 4, 5, 6, 11, EN61547, A 级轻工业标准 (浪涌 4KV) | | | |
| | 重量 | 0.55Kg | | | |
| | 尺寸 | 180*60*35mm (L*W*H) | | | |
| 备注 | 包装 | 355*215*215mm 20PCS | | | |
| | 1. 如未特别说明，所有规格参数均在输入为 220VAC、额定负载、25°C 环境温度下进行测量。 2. 低输入电压情况下需降额输出使用，以保证长寿命 3. 电源输出端有功率输出及信号输出，请注意按标识接线。 | | | | |

■ 电源机壳结构



※输入交流相线(L), 输入交流零线(N)

※输出电压正极(LED +), 输出电压负极(LED -)

※控制端调光信号(DA1), (DA2) 不分极性

※另外输入、控制、输出线均可根据客户要求制作, 请联系圣昌

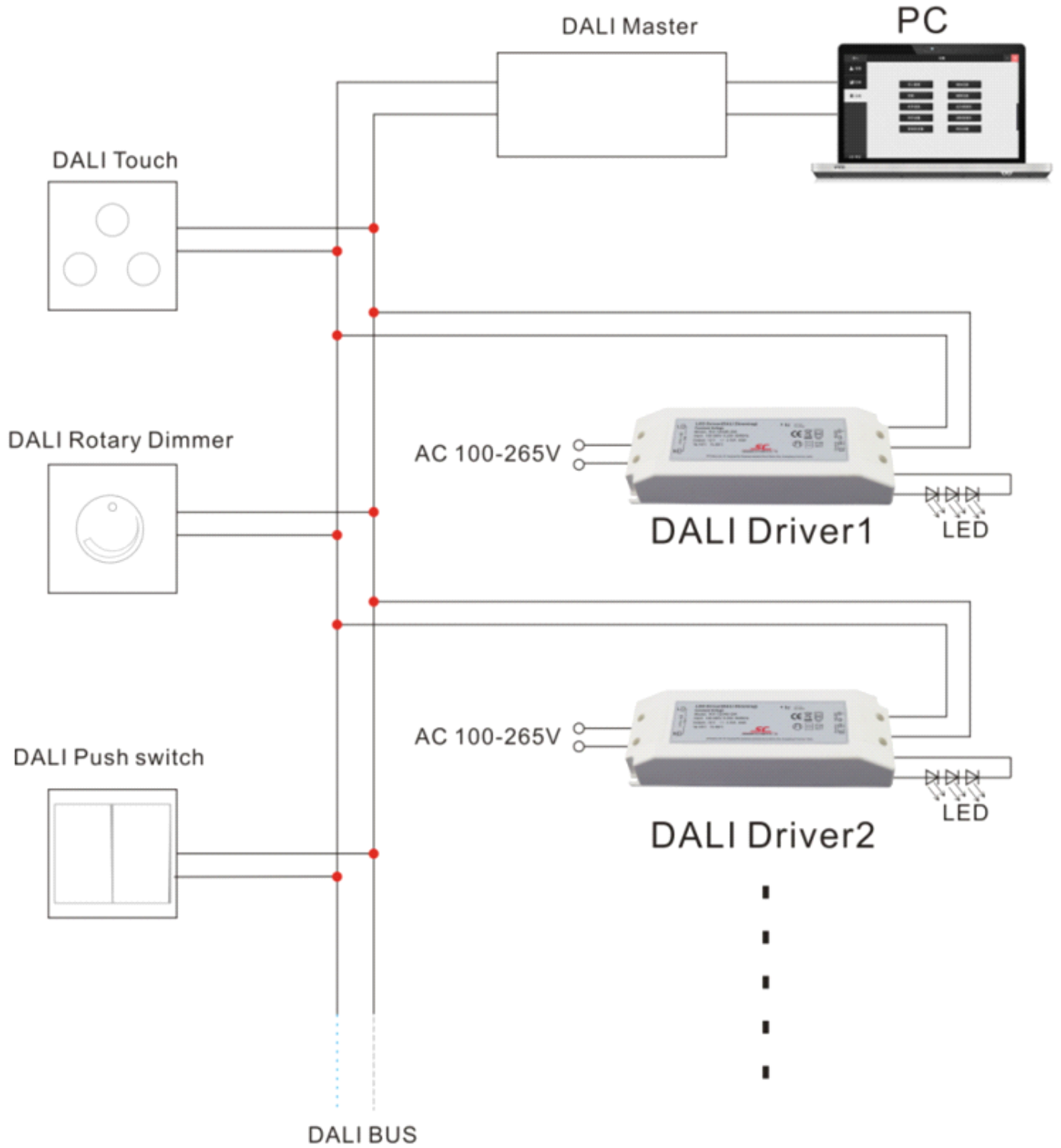
■ 调光操作

※将 DALI 信号线连接到控制器 (DALI Master) 的 DALI 总线上, 在控制器扫描、分配地址后, 即可对电源进行调光控制, 参考一图。

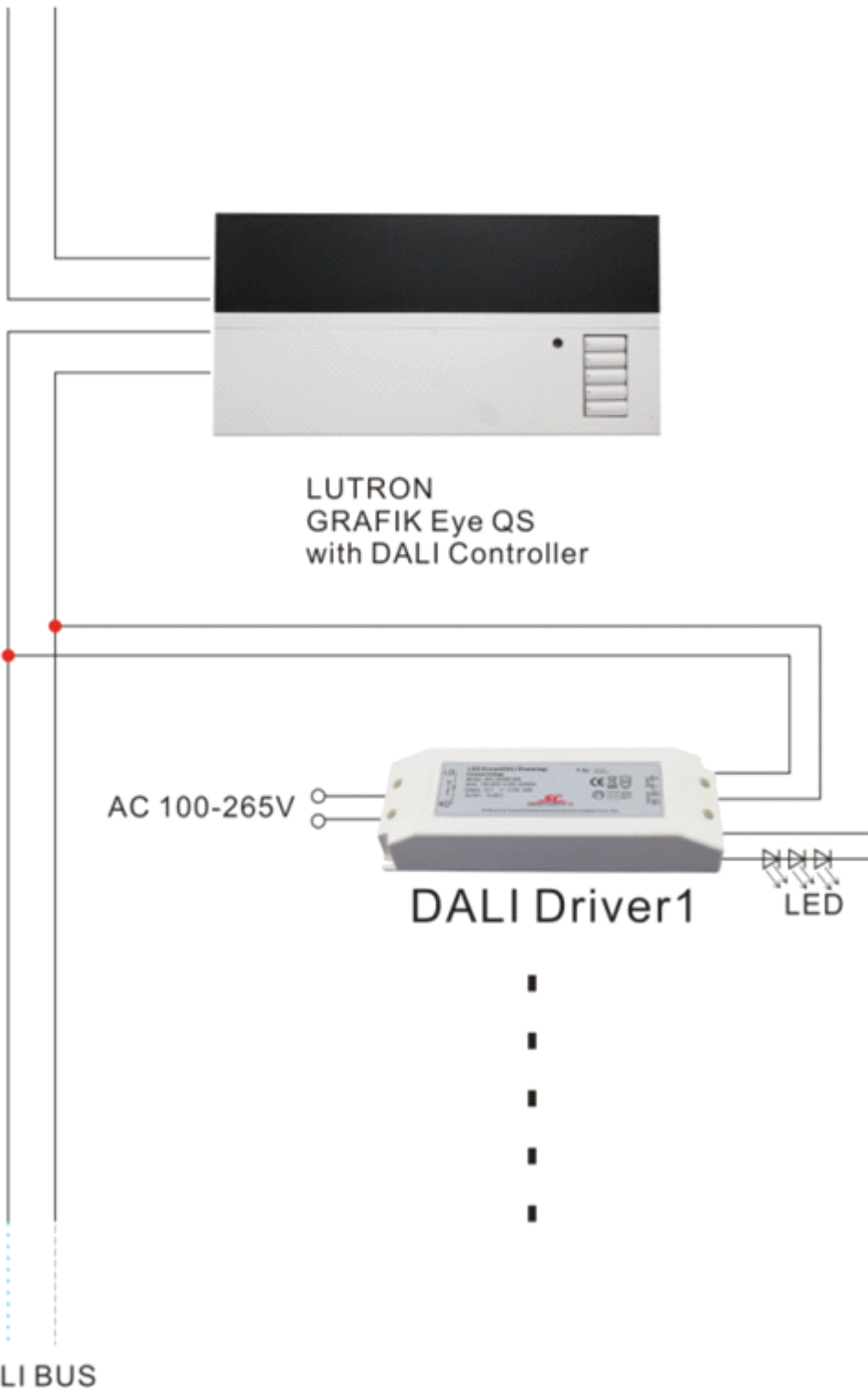
注意: 市面上 DALI 控制器部分有给总线供电功能, 如控制器没供电功能, 需要外加 DALI 供电电源 (DALI Power)

※请勿将 DALI 信号端与输出端接反, 以免损坏你的控制器。

■ 控制参考一



AC 100-265V



■控制参考三

