

## 100W DALI 调光防水开关电源 恒压系列



## ■ 特征

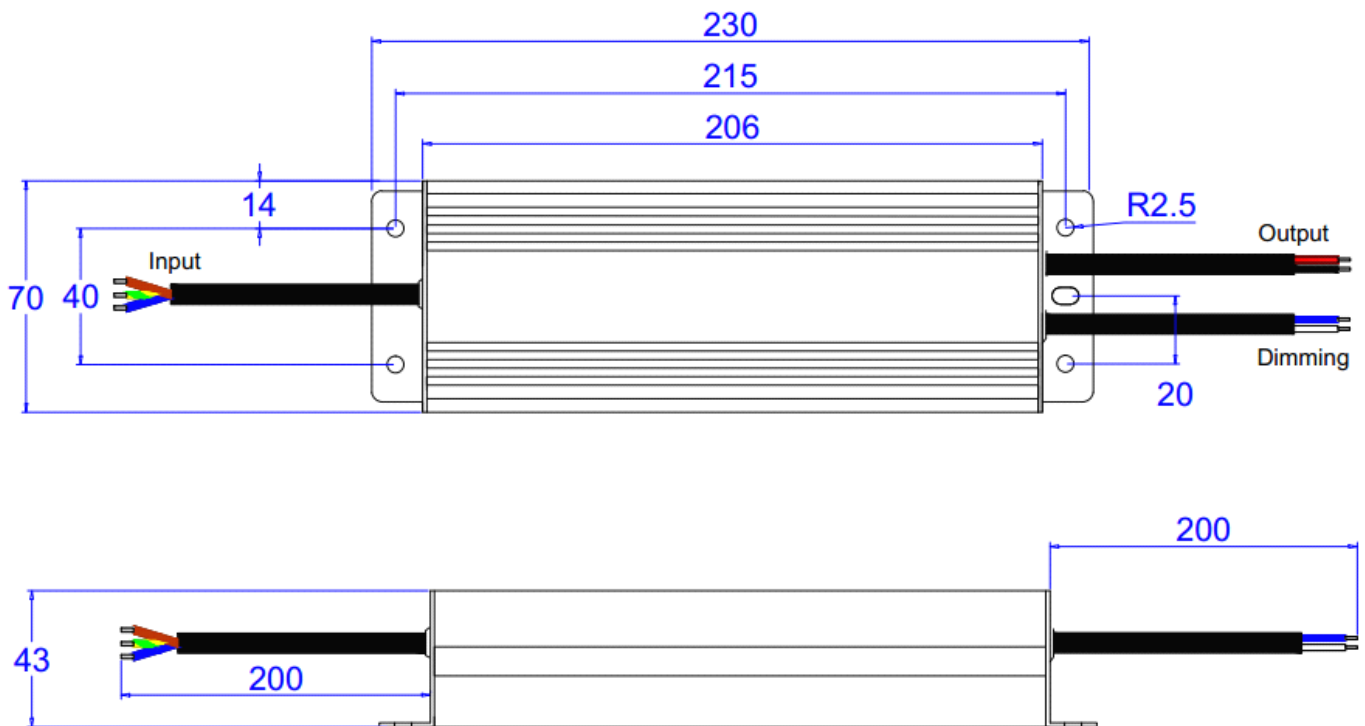
- 输出电压恒定
- 输入范围 100-265VAC
- 主动式功率因素校正
- 效率可达 86%
- 保护种类：短路/过电压/过温度
- 自然风冷
- 防护等级：IP67 室内、户外均可使用
- 可选调光方式：DALI 协议 IEC62386  
调光范围：0.1-100%
- 适用于需要调光的各种 LED 照明等应用
- 符合世界照明安全规范
- 可在干燥/潮湿/淋雨环境下使用

## 电气规格

CE (A) (E) IP66 SELV

型号		KV-12100-DA	KV-24100-DA
输出	额定电压	12V	24V
	电压精度	± 3%	
	输出电流范围	5A	2.5A
	额定功率	100W	
输入	电压范围	100-265V AC	
	频率范围	47~63HZ	
	功率因数 (Typ.)	>0.98	
	满载效率 (Typ.)	83%	85%
	交流电流 (Typ.)	0.56A/220VAC	0.55A/220VAC
保护	短路	间歇重启模式，异常排除后可自动恢复	
	过载保护	≤ 120%	
环境	过温度	100℃ ± 10℃ 过温度关闭输出电压，温度下降后可自动恢复	
	工作温度	-40~+60℃	
	工作湿度	20~95%RH, 无冷凝	
	储存温度、湿度	-40~+80℃, 10~95%RH	
	温度系数	±0.03%/℃ (0~50℃)	
安规和 EMC	耐振动	10~500Hz, 5G 12 分钟/周期, X、Y、Z 轴各 72 分钟	
	安全规范	EN61347-2-13. IP67	
	耐压	I/P-O/P: 3.75KVAC I/P-FG: 1.88KVAC O/P-FG: 0.5KVAC	
	绝缘阻抗	I/P-O/P I/P-FG O/P-FG: 100MΩ /500VDC/25℃/70%RH	
其它	电磁兼容发射	符合 EN55015, EN61000-3-2 (≥50%负载)	
	电磁兼容抗扰度	符合 EN61000-4-2, 3, 4, 5, 6, 8, 11, EN61547, A 级轻工业标准 (浪涌 4KV)	
备注	重量	1.3Kg	
	尺寸	230*70*47mm (L*W*H)	
	包装	329*279*176mm 10PCS	
备注	1. 如未特别说明，所有规格参数均在输入为 220VAC、额定负载、25℃ 环境温度下进行测量。 2. 低输入电压情况下需降额输出使用，以保证长寿命 3. 电源输出端有功率输出及信号输出，请注意按标识接线。		

## ■ 电源机壳结构



※输入端为  $3 \times 1.0\text{mm}^2$  芯线，其中绿滚黄线为接大地 (FG)，棕色线为交流相线 (L)，蓝色线为交流零线 (N)

※控制端为  $2 \times 0.75\text{mm}^2$  芯线，其中蓝色线为调光信号正极 (DIM+)，白色线为调光信号负极 (DIM-)

※输出端为  $2 \times 1.0\text{mm}^2$  芯线，其中红色线为输出电压正极 (V+)，黑色线为输出电压负极 (V-)

※另外输入、控制、输出线均可根据客户要求制作，请联系圣昌

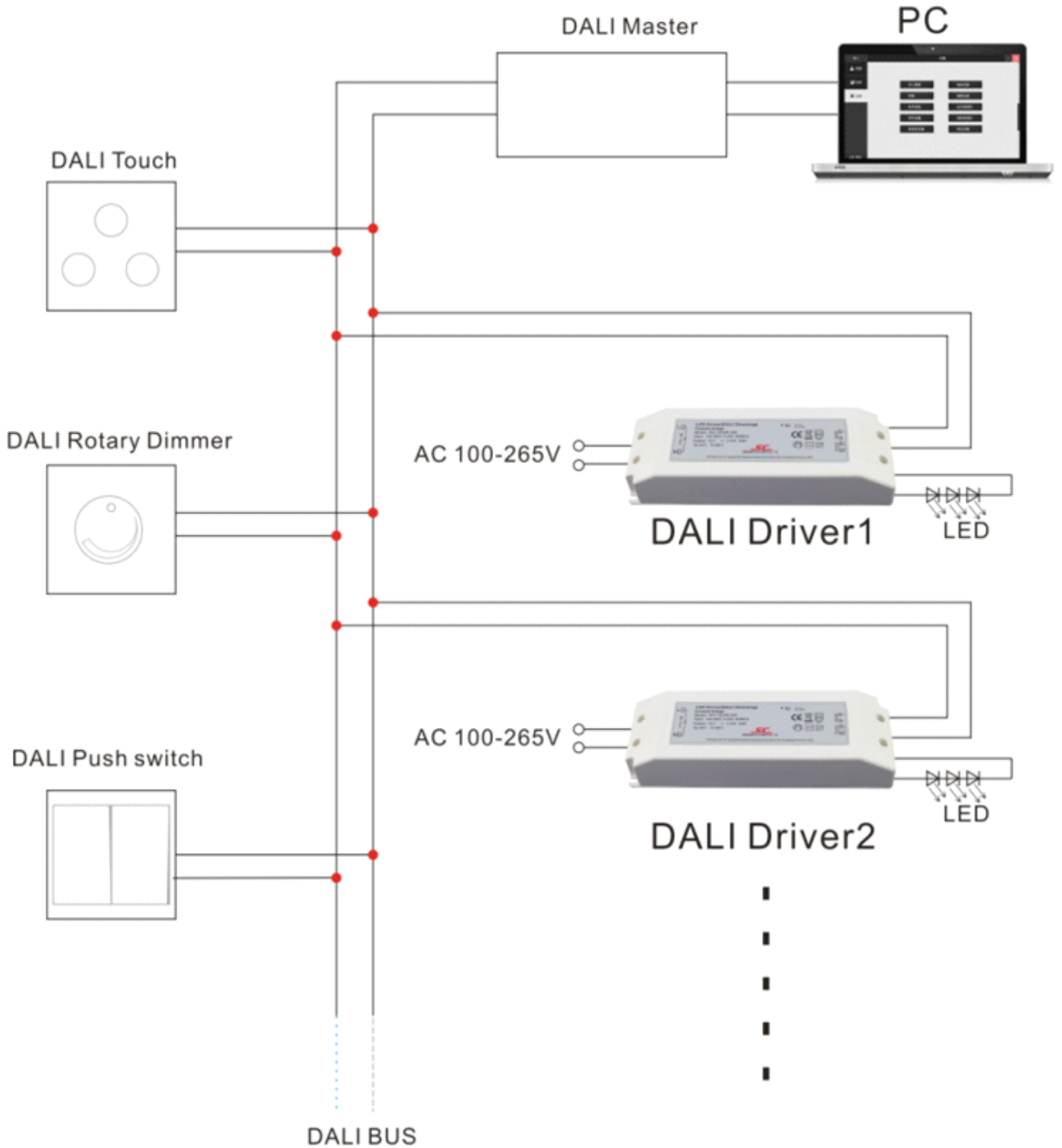
## ■ 调光操作

※将 DALI 信号线连接到控制器 (DALI Master) 的 DALI 总线上，在控制器扫描、分配地址后，即可对电源进行调光控制，参考一图。

注意：市面上 DALI 控制器部分有给总线供电功能，如控制器没供电功能，需要外加 DALI 供电电源 (DALI Power)

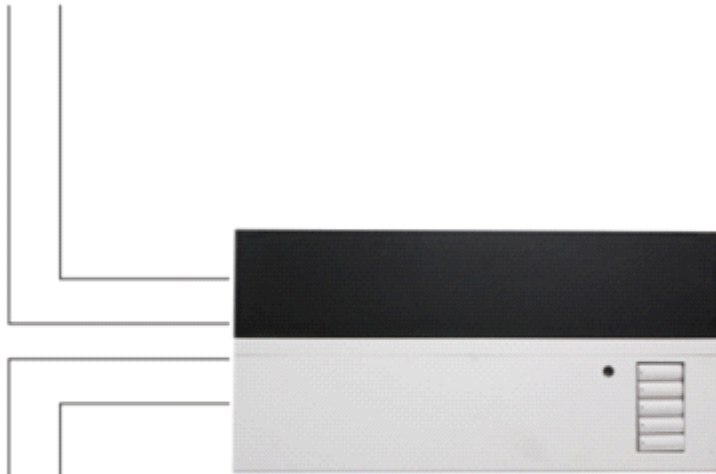
※请勿将 DALI 信号端与输出端接反，以免损坏你的控制器。

■控制参考一

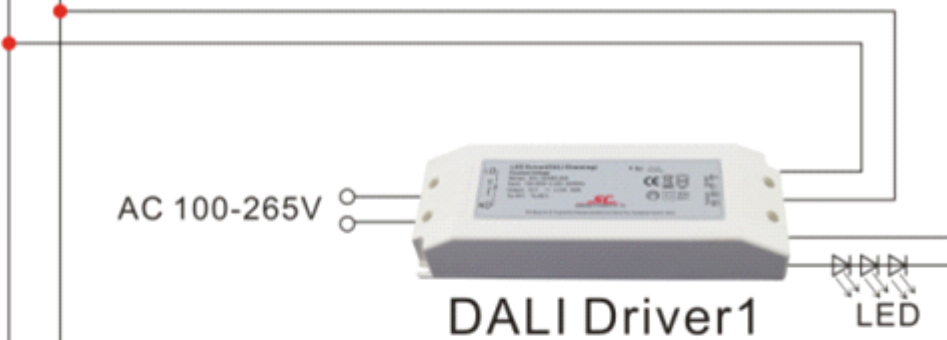


■控制参考二

AC 100-265V



LUTRON  
GRAFIK Eye QS  
with DALI Controller



AC 100-265V

DALI Driver1

LED



DALI BUS

