

80W DALI 调光防水开关电源 恒压系列

■ 特征

- 输出电压恒定
- 输入范围 100-265VAC
- 主动式功率因素校正
- 效率可达 86%
- 保护种类：短路/过电压/过温度
- 自然风冷
- 防护等级：IP66 室内、户外均可使用
- 可选调光方式：DALI 协议 IEC62386
调光范围:0.1-100%
- 适用于需要调光的各种 LED 照明等应用
- 符合世界照明安全规范
- 可在干燥/潮湿/淋雨环境下使用

电气规格

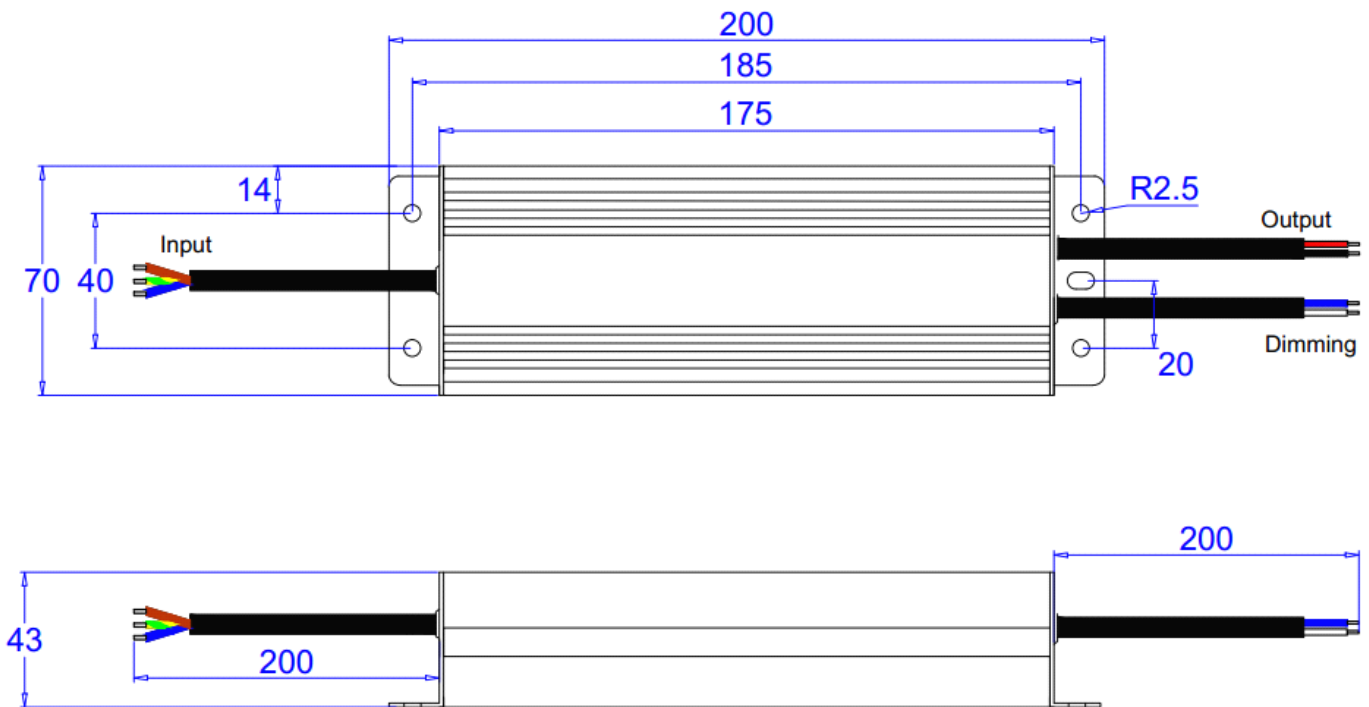
CE IP66 SELV

型号		KV-12080-DA	KV-24080-DA	KV-36080-DA	KV-48080-DA
输出	额定电压	12V	24V	36V	48V
	电压精度	±3%			
	输出电流范围	5A	2.5A	1.66A	1.25A
	额定功率	80W			
输入	电压范围	100-265V AC			
	频率范围	47~63HZ			
	功率因数 (Typ.)	>0.95			
	满载效率 (Typ.)	83%	85%	86%	87%
	交流电流 (Typ.)	0.46A/220VAC	0.46A/220VAC	0.45A/220VAC	0.45A/220VAC
	漏电流	< 0.7mA/220VAC			
保护	短路	间歇重启模式, 异常排除后可自动恢复			
	过载保护	≤120%			
	过温度	100°C ± 10°C 过温度关闭输出电压, 温度下降后可自动恢复			
环境	工作温度	-40~+60°C			
	工作湿度	20~95%RH, 无冷凝			
	储存温度、湿度	-40~+80°C, 10~95%RH			
	温度系数	±0.03%/°C (0~50°C)			
	耐振动	10~500Hz, 5G 12分钟/周期, X、Y、Z轴各72分钟			
安规 和 EMC	安全规范	EN61347-2-13. IP67			
	耐压	I/P-O/P: 3.75KVAC I/P-FG: 1.88KVAC O/P-FG: 0.5KVAC			
	绝缘阻抗	I/P-O/P I/P-FG O/P-FG: 100MΩ /500VDC/25°C/70%RH			
	电磁兼容发射	符合 EN55015, EN61000-3-2 (≥50%负载)			
	电磁兼容抗扰度	符合 EN61000-4-2, 3, 4, 5, 6, 8, 11, EN61547, A 级轻工业标准 (浪涌 4KV)			
其它	重量	1.1Kg			
	尺寸	200*70*46mm (L*W*H)			
	包装	329*279*176mm 10PCS			

备注

1. 如未特别说明, 所有规格参数均在输入为 220VAC、额定负载、25℃环境温度下进行测量。
2. 低输入电压情况下需降额输出使用, 以保证长寿命
3. 电源输出端有功率输出及信号输出, 请注意按标识接线。

■电源机壳结构



- ※输入端为 3*1.0mm² 芯线, 其中绿滚黄线为接大地 (FG), 棕色线为交流相线 (L), 蓝色线为交流零线 (N)
- ※控制端为 2*0.75mm² 芯线, 其中蓝色线为调光信号正极 (DIM+), 白色线为调光信号负极 (DIM-)
- ※输出端为 2*1.0mm² 芯线, 其中红色线为输出电压正极 (V+), 黑色线为输出电压负极 (V-)
- ※另外输入、控制、输出线均可根据客户要求制作, 请联系圣昌

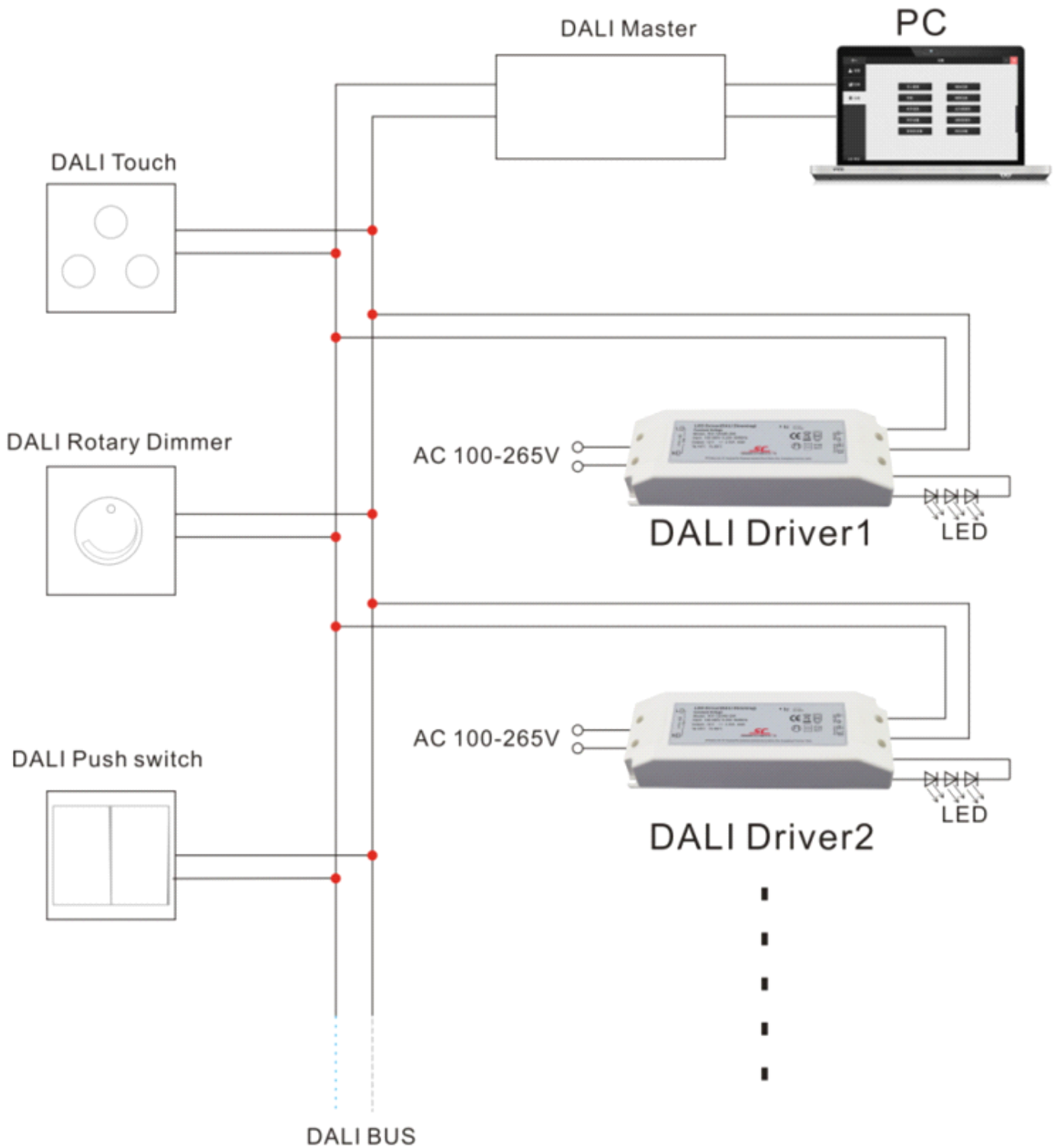
■调光操作

※将 DALI 信号线连接到控制器 (DALI Master) 的 DALI 总线上, 在控制器扫描、分配地址后, 即可对电源进行调光控制, 参考一图。

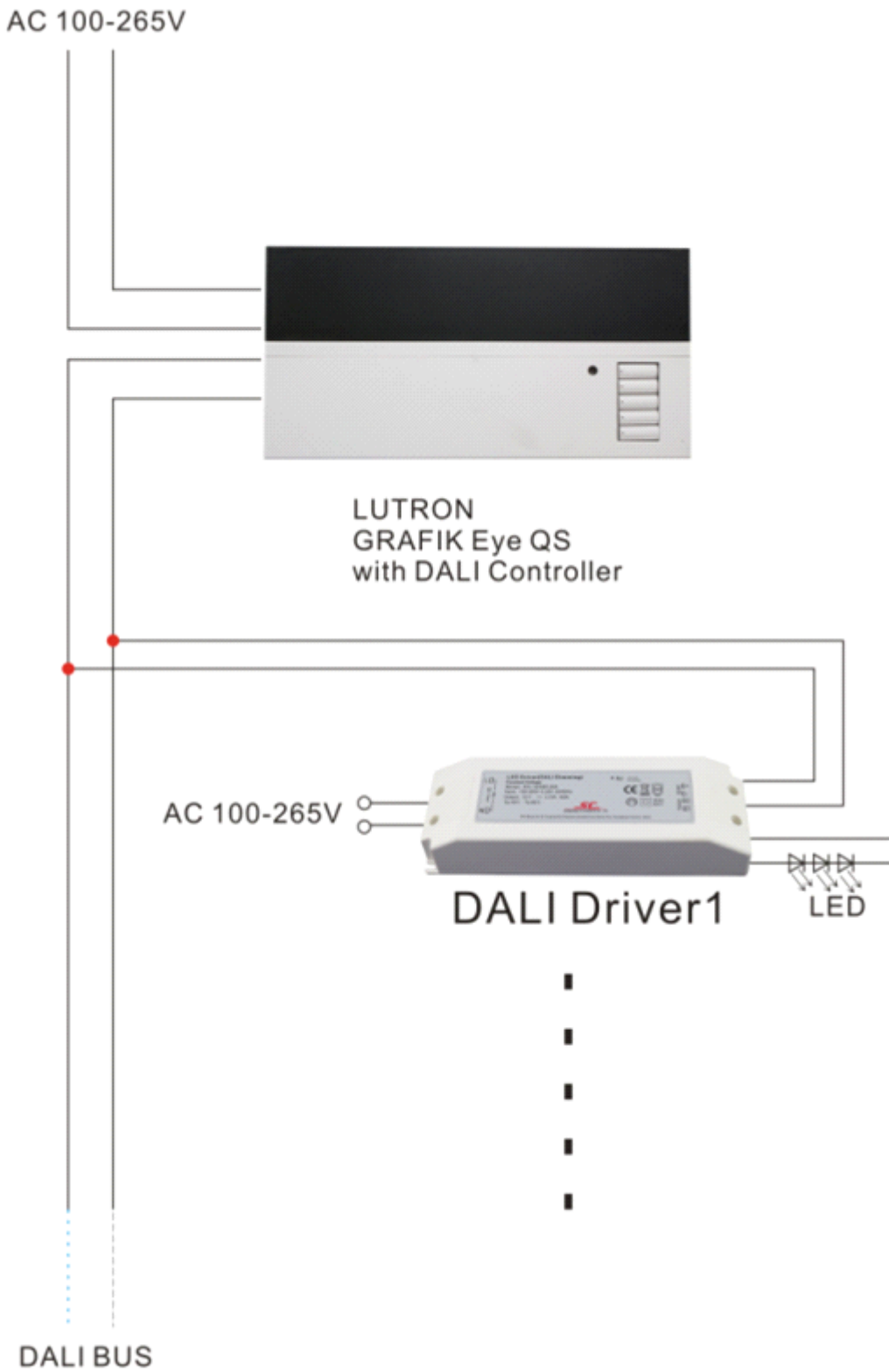
注意: 市面上 DALI 控制器部分有给总线供电功能, 如控制器没供电功能, 需要外加 DALI 供电电源 (DALI Power)

※请勿将 DALI 信号端与输出端接反, 以免损坏你的控制器。

■控制参考一



■控制参考二



■控制参考三

