

150W DALI 调光防水开关电源 恒压系列



■ 特征

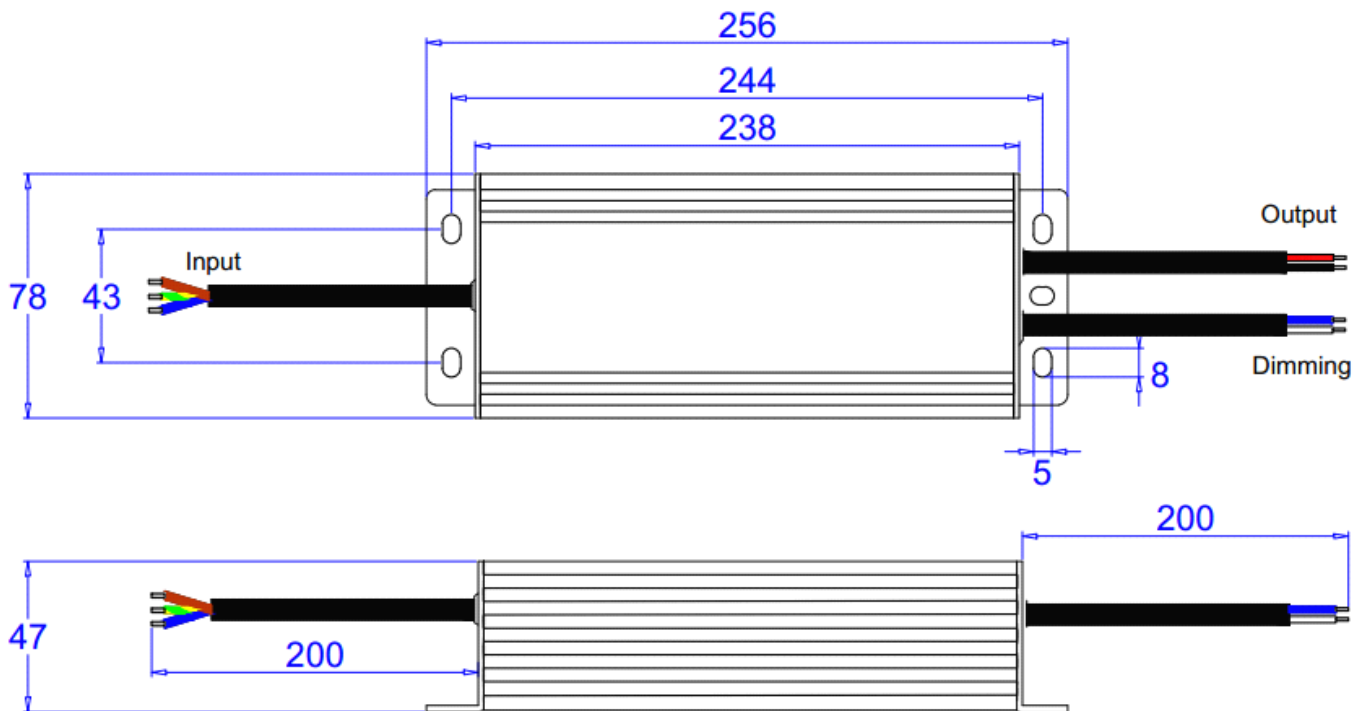
- 输出电压恒定
- 输入范围 100-265VAC
- 主动式功率因素校正
- 效率可达 90%
- 保护种类：短路/过载/过温度
- 自然风冷
- 防护等级：IP66 室内、户外均可使用
- 可选调光方式：DALI 协议 IEC62386
调光范围：0.1-100%
- 适用于需要调光的各种 LED 照明等应用
- 符合世界照明安全规范
- 可在干燥/潮湿/淋雨环境下使用

电气规格

CE   IP66 SELV

型号		KV-12150-DA	KV-24150-DA
输出	额定电压	12V	24V
	电压精度	±3%	
	输出电流范围	12.5A	6.25A
	额定功率	150W	
输入	电压范围	100-265V AC	
	频率范围	47~63HZ	
	功率因数 (Typ.)	≥0.99	
	满载效率 (Typ.)	87%	89%
	交流电流 (Typ.)	0.79A/220VAC	0.77A/220VAC
	漏电流	< 0.7mA/220VAC	
保护	短路	间歇重启模式, 异常排除后可自动恢复	
	过载保护	≤120%	
	过温度	100°C ± 10°C 过温度关闭输出电压, 温度下降后可自动恢复	
环境	工作温度	-40~+60°C	
	工作湿度	20~95%RH, 无冷凝	
	储存温度、湿度	-40~+80°C, 10~95%RH	
	温度系数	±0.03%/°C (0~50°C)	
	耐振动	10~500Hz, 5G 12分钟/周期, X、Y、Z轴各72分钟	
安规和 EMC	安全规范	EN61347-2-13. IP67	
	耐压	I/P-O/P: 3.75KVAC I/P-FG: 1.88KVAC O/P-FG: 0.5KVAC	
	绝缘阻抗	I/P-O/P I/P-FG O/P-FG: 100MΩ /500VDC/25°C/70%RH	
	电磁兼容发射	符合 EN55015, EN61000-3-2 (≥50%负载)	
	电磁兼容抗扰度	符合 EN61000-4-2, 3, 4, 5, 6, 8, 11, EN61547, A 级轻工业标准 (浪涌 4KV)	
其它	重量	1.8Kg	
	尺寸	250*79*52mm (L*W*H)	
	包装	440*295*145mm 8PCS	
备注	1. 如未特别说明, 所有规格参数均在输入为 220VAC、额定负载、25°C 环境温度下进行测量。 2. 低输入电压情况下需降额输出使用, 以保证长寿命 3. 电源输出端有功率输出及信号输出, 请注意按标识接线。		

■ 电源机壳结构



※输入端为 $3 \times 1.0\text{mm}^2$ 芯线，其中绿滚黄线为接大地 (FG)，棕色线为交流相线 (L)，蓝色线为交流零线 (N)

※控制端为 $2 \times 0.75\text{mm}^2$ 芯线，其中蓝色线为调光信号正极 (DIM+)，白色线为调光信号负极 (DIM-)

※输出端为 $2 \times 1.0\text{mm}^2$ 芯线，其中红色线为输出电压正极 (V+)，黑色线为输出电压负极 (V-)

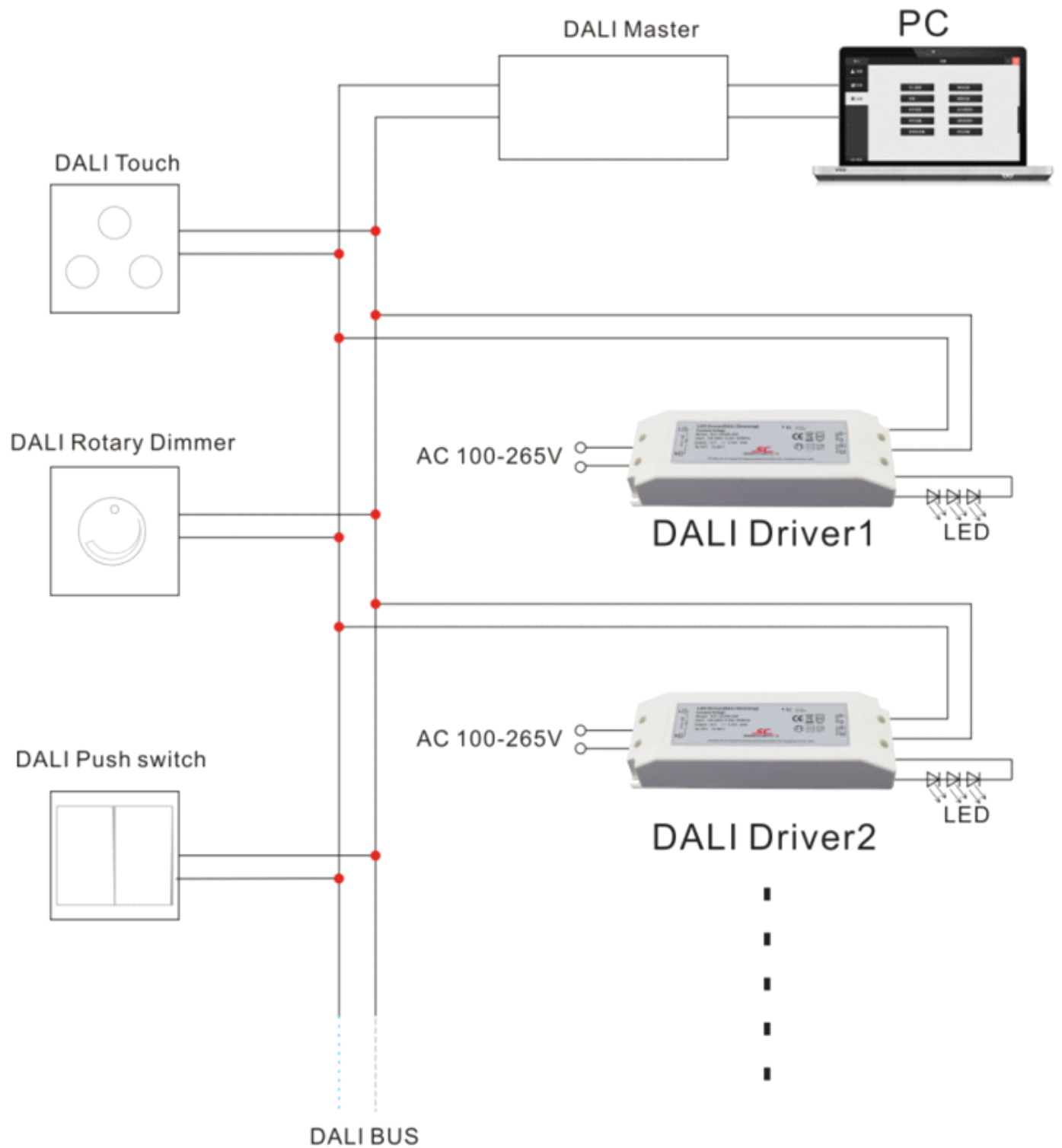
※另外输入、控制、输出线均可根据客户要求制作，请联系圣昌

■ 调光操作

※将 DALI 信号线连接到控制器 (DALI Master) 的 DALI 总线上，在控制器扫描、分配地址后，即可对电源进行调光控制，参考一图。

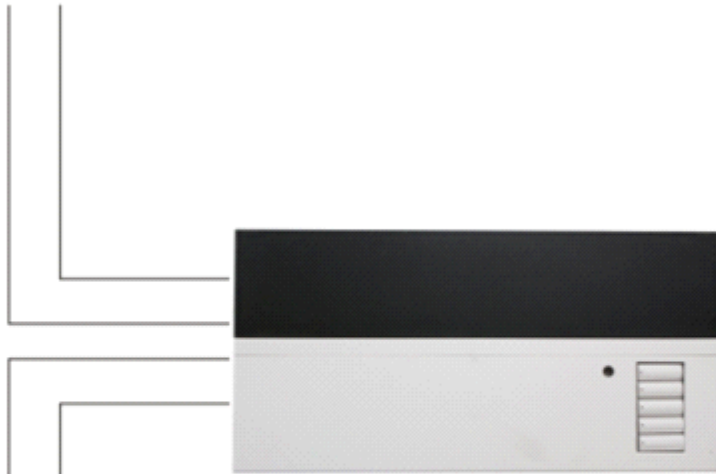
注意：市面上 DALI 控制器部分有给总线供电功能，如控制器没供电功能，需要外加 DALI 供电电源 (DALI Power)

※请勿将 DALI 信号端与输出端接反，以免损坏你的控制器。



■控制参考二

AC 100-265V



LUTRON
GRAFIK Eye QS
with DALI Controller



AC 100-265V

DALI Driver1

LED



DALI BUS

