

## 80W DALI 调光防水开关电源 恒流系列



## ■ 特征:

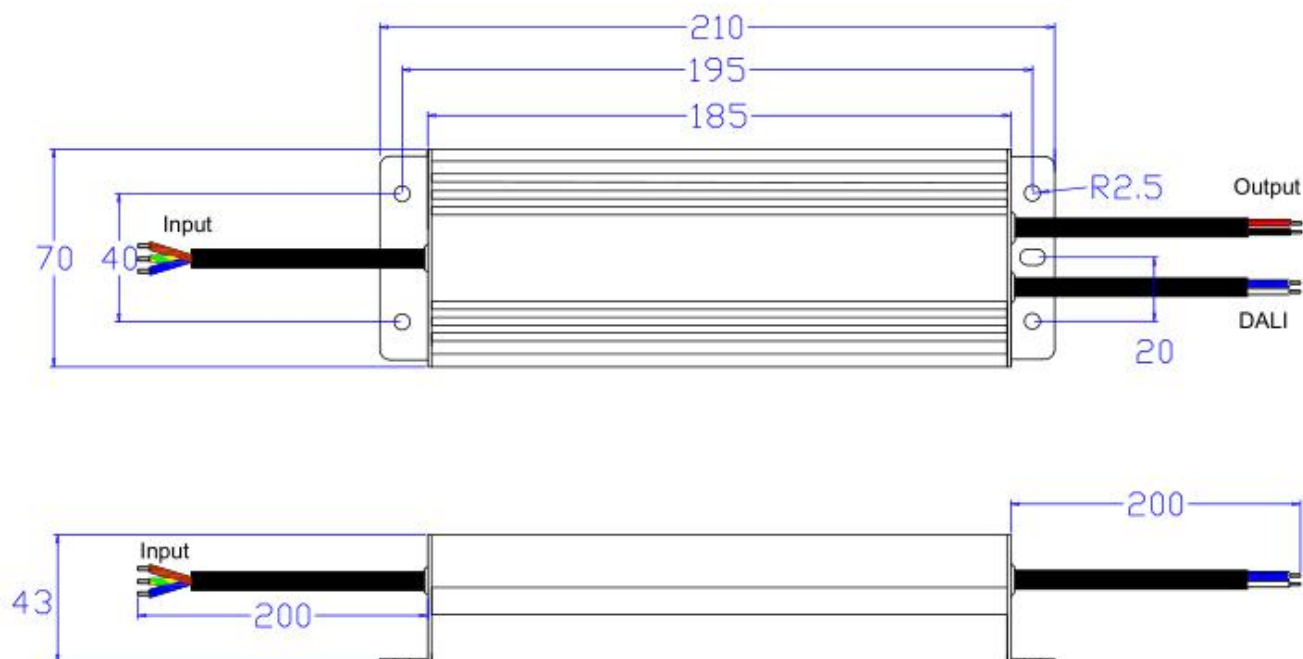
- 输出电流恒定
- 输入范围 100-265VAC
- 主动式功率因素校正
- 效率可达 88%
- 保护种类: 短路/过载/过温度
- 自然风冷
- 防护等级: IP66 室内、户外均可使用
- 调光方式: DALI 协议 IEC62386  
调光范围: 1-100%
- 适用于需要调光的各种 LED 照明等应用
- 符合世界照明安全规范
- 可在干燥/潮湿/淋雨环境下使用

## 电气规格

CE   IP66 SELV

型号	KI-85900-DA	KI-751050-DA	KI-551400-DA	KI-451750-DA	KI-362100-DA	KI-302500-DA	
输出	额定电流	900mA	1050mA	1400mA	1750mA	2100mA	2500mA
	电流精度	±5%					
	输出电压范围	60-85V	53-75V	39-55V	32-45V	26-36V	21-30V
	额定功率	90V	80V	60V	50V	40V	35V
输入	电压范围	76.5W	78.75W	77W	78.75W	75.60W	75W
	频率范围	100-265VAC					
	功率因数 (Typ.)	47~63HZ					
	满载效率 (Typ.)	PF≥0.98/120VAC PF≥0.95/230VAC PF≥0.95/265VAC (Full loading)					
	交流电流 (Typ.)	88%	88%	87%	87%	86%	86%
漏电流	0.78A	0.78A	0.80A	0.80A	0.82A	0.82A	
保护	短路	间歇重启模式, 异常排除后可自动恢复					
	过载	≤120%					
	过温度	100°C±10°C 过温度关闭输出电压, 温度下降后可自动恢复					
环境	工作温度	-40~+60°C					
	工作湿度	20~95%RH, 无冷凝					
	储存温度、湿度	-40~+80°C, 10~95%RH					
	温度系数	±0.03%/°C (0~50°C)					
	耐振动	10~500Hz, 5G 12分钟/周期, X、Y、Z轴各72分钟					
安规 和 EMC	安全规范	EN61347-2-13. IP67					
	耐压	I/P-O/P:3.75KVAC I/P-FG:1.88KVAC O/P-FG:0.5KVAC					
	绝缘阻抗	I/P-O/P I/P-FG O/P-FG: 100MΩ/500VDC/25°C/70%RH					
	电磁兼容发射	符合 EN55015, EN61000-3-2 (≥60%负载)					
	电磁兼容抗扰度	符合 EN61000-4-2, 3, 4, 5, 6, 8, 11, EN61547, A 级轻工业标准 (浪涌 4KV)					
其它	净重	1.1Kg					
	尺寸	210*70*46mm (L*W*H)					
	包装	329*279*176MM 10PCS					
备注	1. 如未特别说明, 所有规格参数均在输入为 220VAC、额定负载、25°C 环境温度下进行测量。 2. 低输入电压情况下需降额输出使用, 以保证长寿命						

## ■ 电源机壳结构



※输入端为  $3 \times 1.0\text{mm}^2$  芯线，其中绿滚黄线为接大地 (FG)，棕色线为交流相线 (L)，蓝色线为交流零线 (N)

※控制端为  $2 \times 0.75\text{mm}^2$  芯线，其中蓝色线为调光信号 (DA1)，白色线为调光信号 (DA2)，不分极性

※输出端为  $2 \times 1.0\text{mm}^2$  芯线，其中红色线为输出电压正极 (V+)，黑色线为输出电压负极 (V-)

※另外输入、控制、输出线均可根据客户要求制作，请联系圣昌

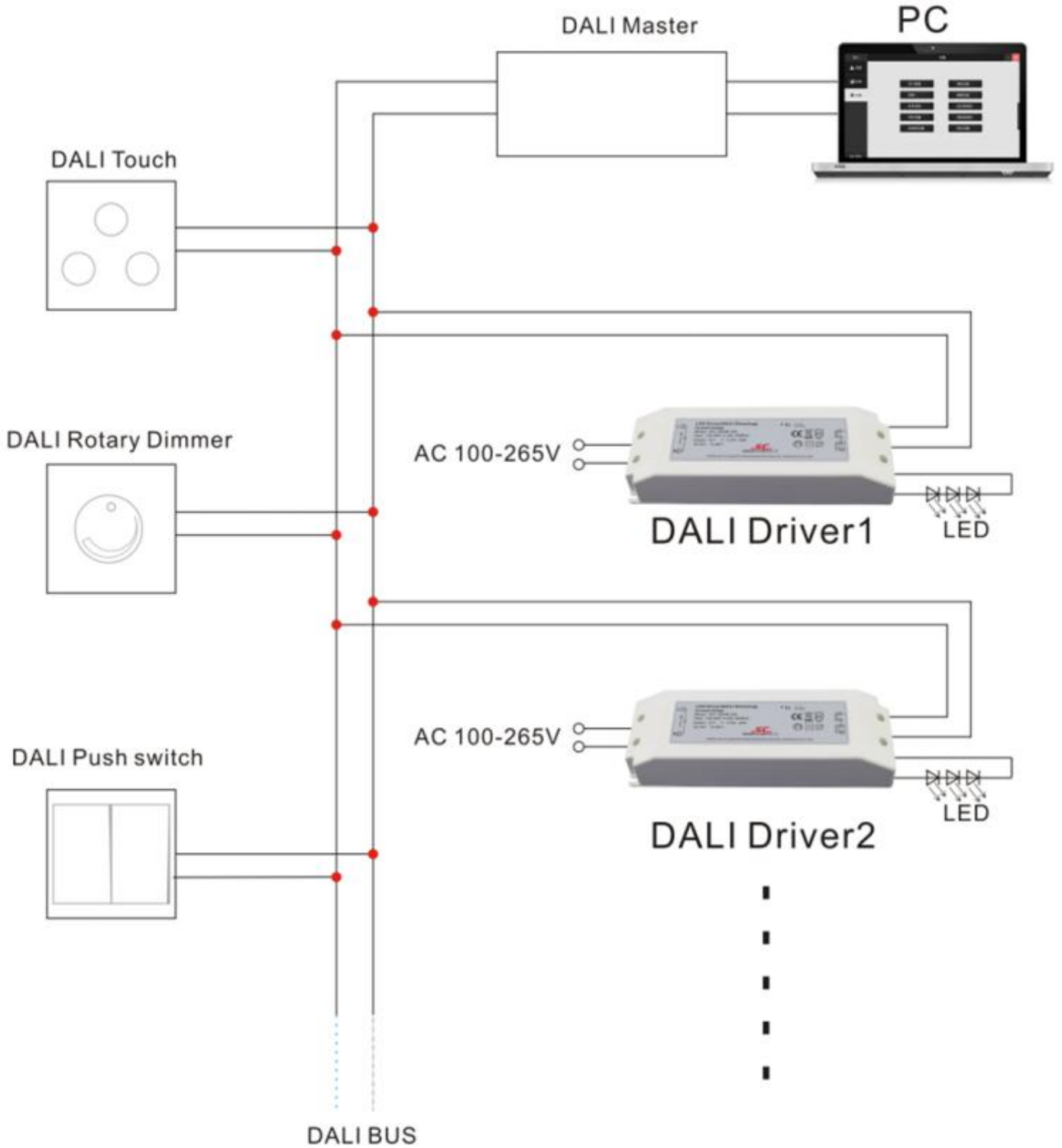
## ■ 调光操作

※将 DALI 信号线连接到控制器 (DALI Master) 的 DALI 总线上，在控制器扫描、分配地址后，即可对电源进行调光控制，参考一图。

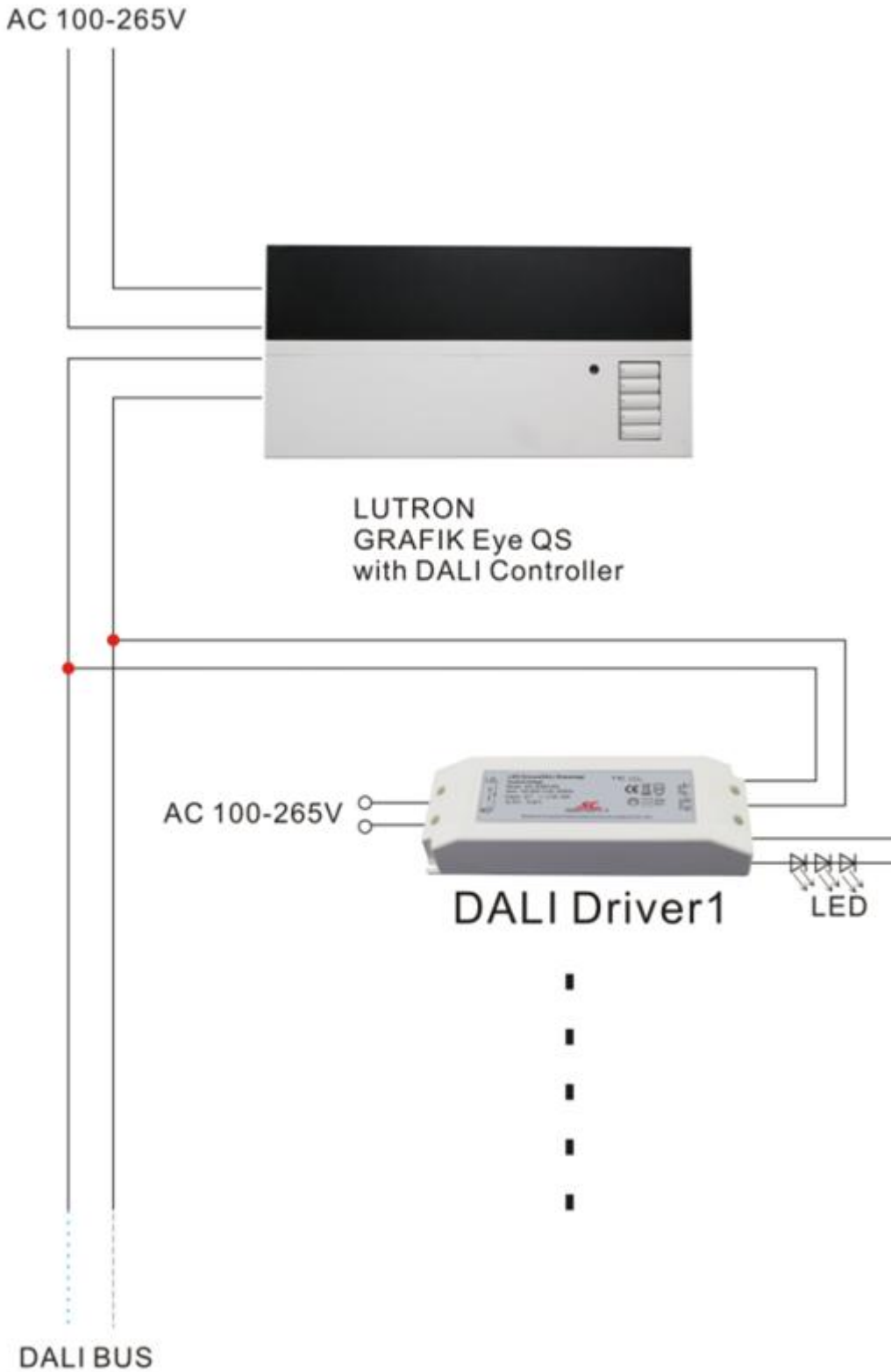
注意：市面上 DALI 控制器部分有给总线供电功能，如控制器没供电功能，需要外加 DALI 供电电源 (DALI Power)

※请勿将 DALI 信号端与输出端接反，以免损坏你的控制器。

■控制参考一



■控制参考二



■控制参考三

