

150W DALI 调光防水开关电源 恒流系列

■ 特征:

- 输出电流恒定
- 输入范围 100-265VAC
- 主动式功率因素校正
- 效率可达 90%
- 保护种类: 短路/过载/过温度
- 自然风冷
- 防护等级: IP66 室内、户外均可使用
- 调光方式: DALI 协议 IEC62386
调光范围: 1-100%
- 可选调光方式: 0/1-10VDC、10V PWM 信号或电阻?
- 适用于需要调光的各种 LED 照明等应用
- 符合世界照明安全规范
- 可在干燥/潮湿/淋雨环境下使用

电气规格

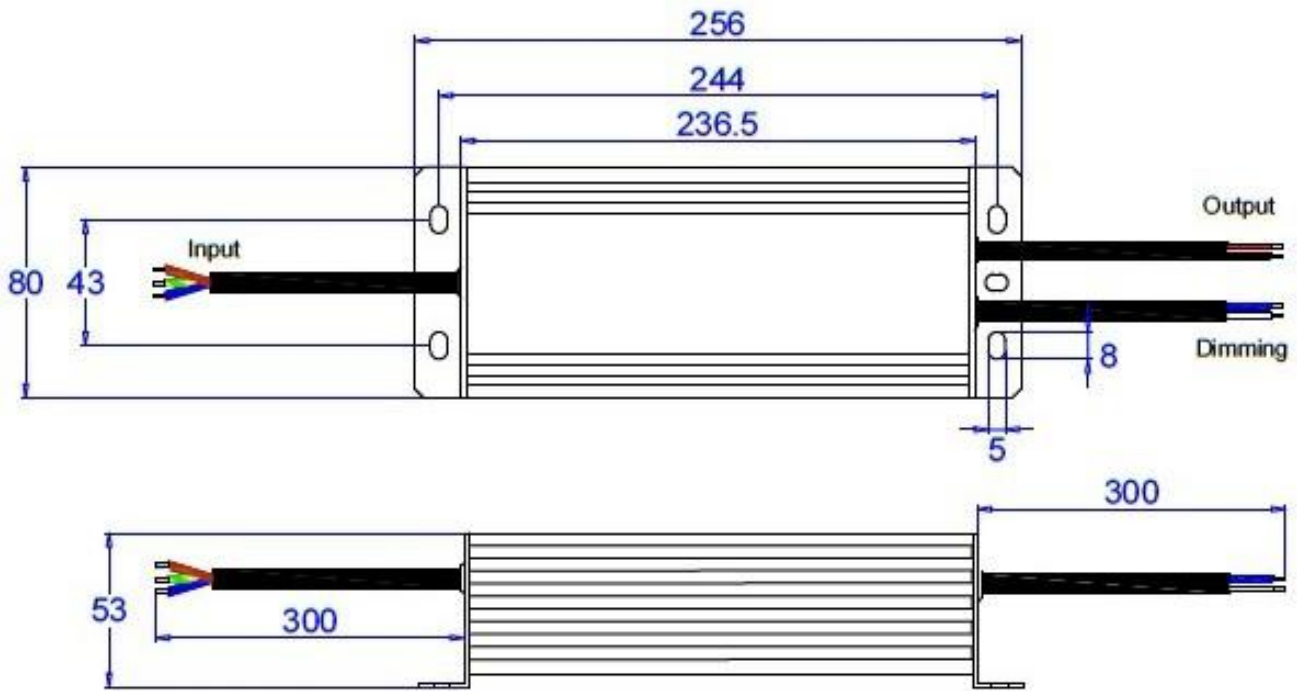
CE IP66 SELV

型号		KI-210700	KI-170900	KI-1401050	KI-851750	KI-702100	KI-602500	KI-502800	KI-503100	KI-423500	KI-364200
		-DA	-DA	-DA	-DA	-DA	-DA	-DA	-DA	-DA	-DA
输出	额定电流	700mA	900mA	1050mA	1750mA	2100mA	2500mA	2800mA	3100mA	3500mA	4200mA
	电流精度	±3%									
	输出电压范围	147-210V	119-170V	98-140V	60-85V	49-70V	42-60V	35-50V	35-50V	29-42V	25-36V
	额定功率	147W	153W	147W	149W	147W	150W	140W	155W	147W	151.2W
输入	电压范围	100-265V AC									
	频率范围	47~63HZ									
	功率因数 (Typ.)	≥0.99	≥0.99	≥0.99	≥0.99	≥0.99	≥0.99	≥0.99	≥0.99	≥0.99	≥0.99
	满载效率 (Typ.)	90%	90%	90%	90%	90%	90%	90%	90%	89%	89%
	交流电流 (Typ.)	0.75A	0.78A	0.75A	0.76A	0.75A	0.77A	0.71A	0.79A	0.76A	0.78A
	漏电流	< 0.7mA/220VAC									
保护	短路	间歇重启模式, 异常排除后可自动恢复									
	过载	≤120%									
	过温度	100℃±10℃ 过温度关闭输出电压, 温度下降后可自动恢复									
	工作温度	-40~+60℃									
环境	工作湿度	20~95%RH, 无冷凝									
	储存温度、湿度	-40~+80℃, 10~95%RH									
	温度系数	±0.03%/℃ (0~50℃)									
	耐振动	10~500Hz, 5G 12分钟/周期, X、Y、Z轴各72分钟									
	安规和 EMC	安全规范	EN61347-2-13, IP67								
耐压		I/P-O/P:3.75KVAC I/P-FG:1.88KVAC O/P-FG:0.5KVAC									
绝缘阻抗		I/P-O/P I/P-FG O/P-FG: 100Ω/500VDC/25℃/70%RH									
电磁兼容发射		符合 EN55015, EN61000-3-2 (≥60%负载)									
电磁兼容抗扰度		符合 EN61000-4-2, 3, 4, 5, 6, 8, 11, EN61547, A 级轻工业标准 (浪涌 4KV)									
其它	净重	1.8Kg									
	尺寸	256*80*53mm (L*W*H)									
	包装	440*295*145MM 8PCS									

备注

1. 如未特别说明, 所有规格参数均在输入为 220VAC、额定负载、25℃环境温度下进行测量。
2. 低输入电压情况下需降额输出使用, 以保证长寿命

■ 电源机壳结构



- ※输入端为 3*1.0mm² 芯线, 其中绿滚黄线为接大地 (FG), 棕色线为交流相线 (L), 蓝色线为交流零线 (N)
- ※控制端为 2*0.75mm² 芯线, 其中蓝色线为调光信号 (DA1), 白色线为调光信号 (DA2), 不分极性
- ※输出端为 2*1.0mm² 芯线, 其中红色线为输出电压正极 (V+), 黑色线为输出电压负极 (V-)
- ※另外输入、控制、输出线均可根据客户要求制作, 请联系圣昌

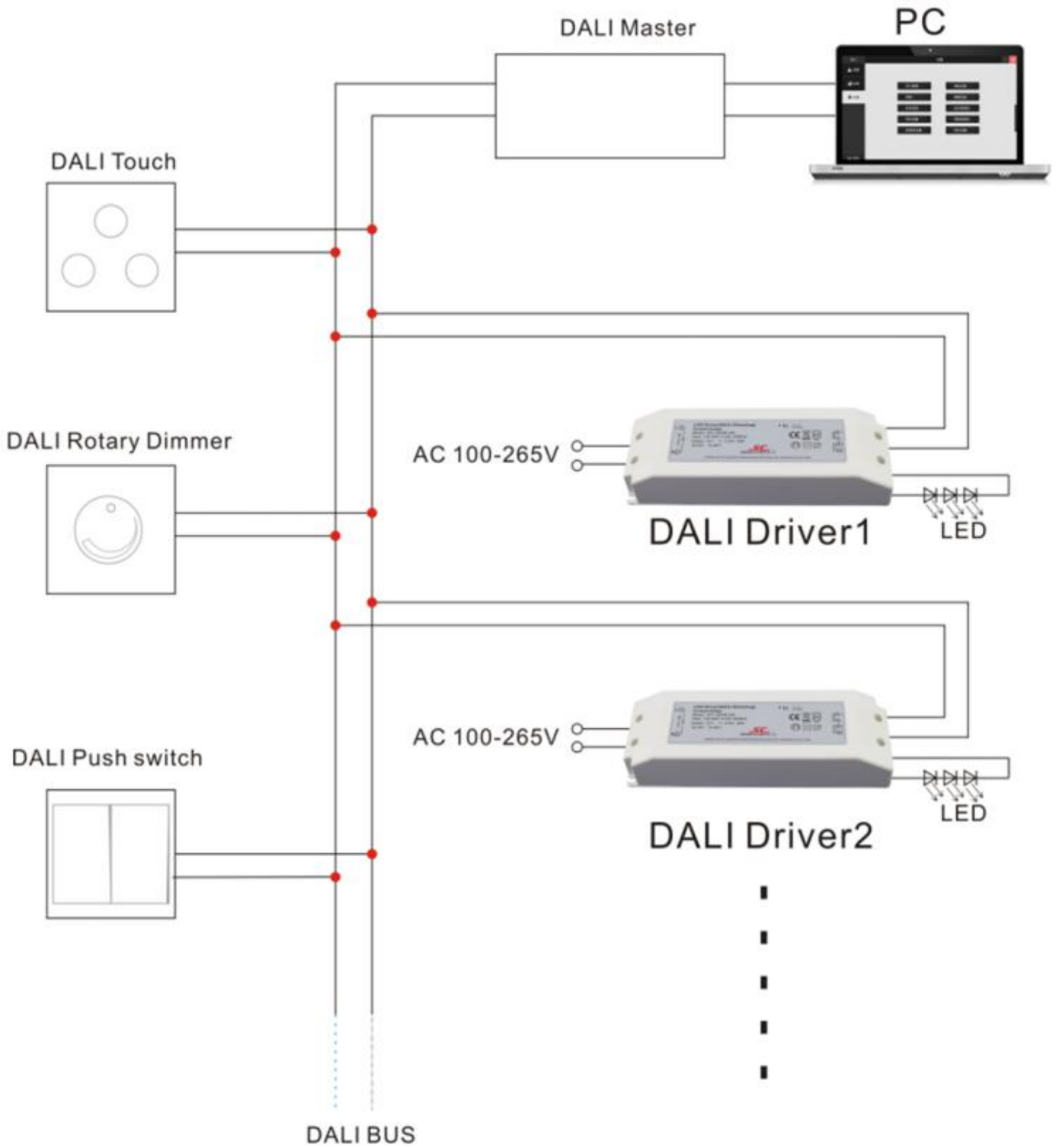
■ 调光操作

※将 DALI 信号线连接到控制器 (DALI Master) 的 DALI 总线上, 在控制器扫描、分配地址后, 即可对电源进行调光控制, 参考一图。

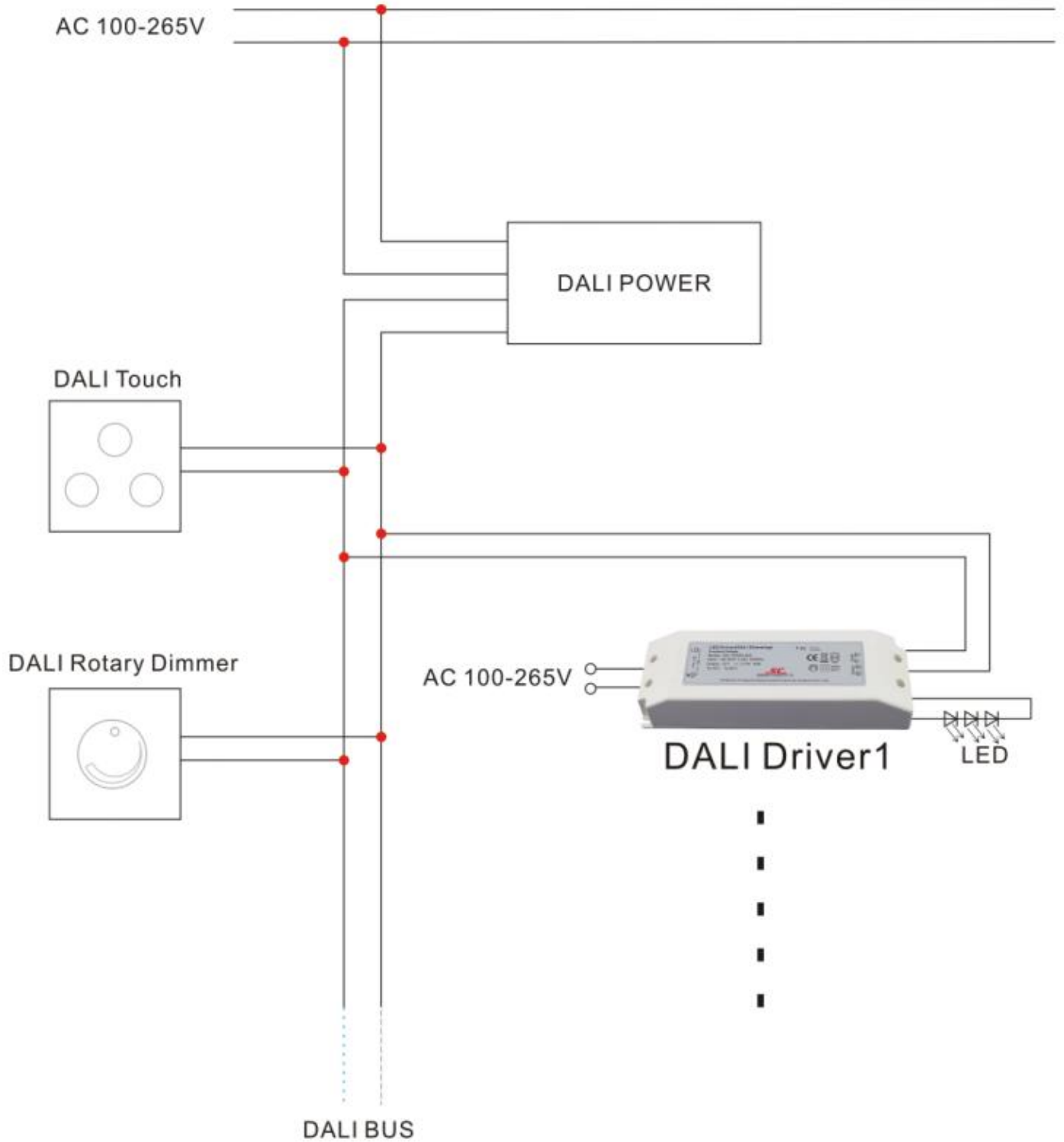
注意: 市面上 DALI 控制器部分有给总线供电功能, 如控制器没供电功能, 需要外加 DALI 供电电源 (DALI Power)

※请勿将 DALI 信号端与输出端接反, 以免损坏你的控制器。

■控制参考一



■控制参考三



如用任何疑问请与圣昌联系