



36W DALI 调光开关电源 恒流系列

■ 特征:

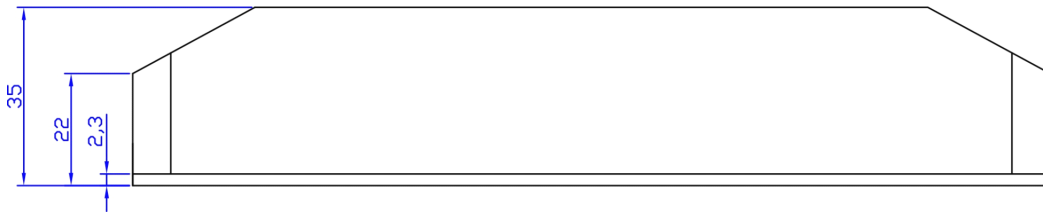
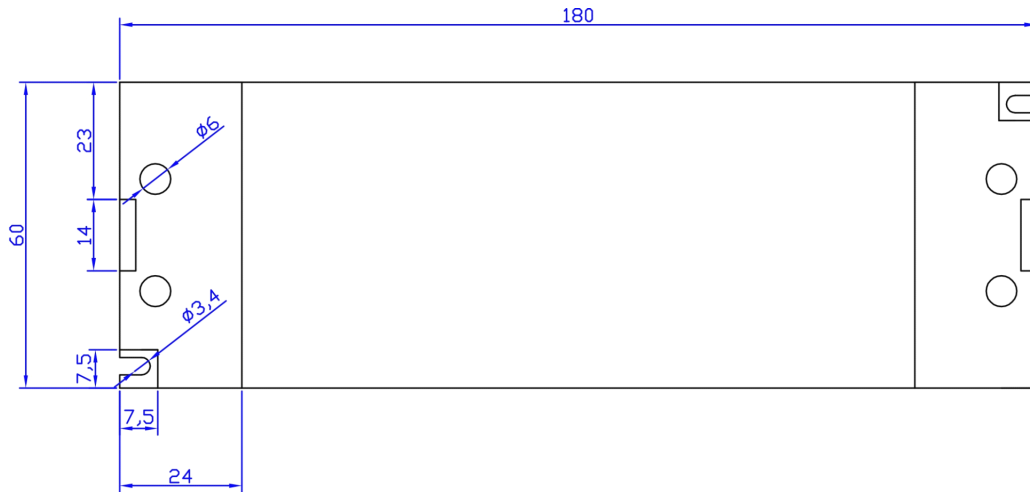
- 输出电流恒定
- 输入范围 100~265VAC
- 主动式功率因素校正
- 效率可达 86%
- 保护种类: 短路/过载
- 自然风冷
- 防护等级: IP20 室内使用
- 调光方式: DALI 协议 IEC62386
- 调光范围: 1~100%
- 适用于需要调光的各种 LED 照明等应用
- 符合世界照明安全规范

电气规格

CE (E) (S) IP20 SELV

型号	KI-75500-DA	KI-50700-DA	KI-40900-DA	KI-361050-DA	KI-251400-DA	
输出	额定电流	500mA	700mA	900mA	1050mA	1400mA
	电流精度	±3%				
	输出电压范围	53-75V	39-55V	30-42V	25-36V	18-25V
	额定功率	37.5W	38.5W	37.8W	37.8W	35W
输入	电压范围	100~265VAC				
	频率范围	47~63HZ				
	功率因数 (Typ.)	≥0.95	≥0.95	≥0.95	≥0.95	≥0.95
	满载效率 (Typ.)	86%	85%	85%	85%	84%
	交流电流 (Typ.)	0.20A	0.22A	0.21A	0.21A	0.20A
	漏电流	< 0.7mA/220VAC				
保护	短路	间歇重启模式, 异常排除后可自动恢复				
	过载	≤120%				
环境	工作温度	-40~+60°C				
	工作湿度	20~95%RH, 无冷凝				
	储存温度、湿度	-40~+80°C, 10~95%RH				
	温度系数	±0.03%/°C (0~50°C)				
	耐振动	10~500Hz, 5G 12 分钟/周期, X、Y、Z 轴各 72 分钟				
安规 和 EMC	安全规范	符合 EN61347-1 EN61347-2-13				
	耐压	I/P-O/P: 3.75KVAC				
	绝缘阻抗	I/P-O/P: 100MΩ/500VDC/25°C/70%RH				
	电磁兼容发射	符合 EN55015, EN61000-3-2,3 (≥60%负载)				
	电磁兼容抗扰度	符合 EN61000-4-2,3,4,5,6,11(浪涌 4KV)				
其它	重量	0.55Kg				
	尺寸	180*60*34mm (L*W*H)				
	包装	355*215*215 20PCS				
备注	1. 如未特别说明, 所有规格参数均在输入为 220VAC、额定负载、25°C 环境温度下进行测量。 2. 低输入电压情况下需降额输出使用, 以保证长寿命					

■ 36W 可调光开关电源机壳结构



- ※输入交流相线(L), 输入交流零线(N)
- ※输出电压正极(LED +), 输出电压负极(LED -)
- ※控制端调光信号(DA1), (DA2) 不分极性

※另外输入、控制、输出线均可根据客户要求制作, 请联系圣昌

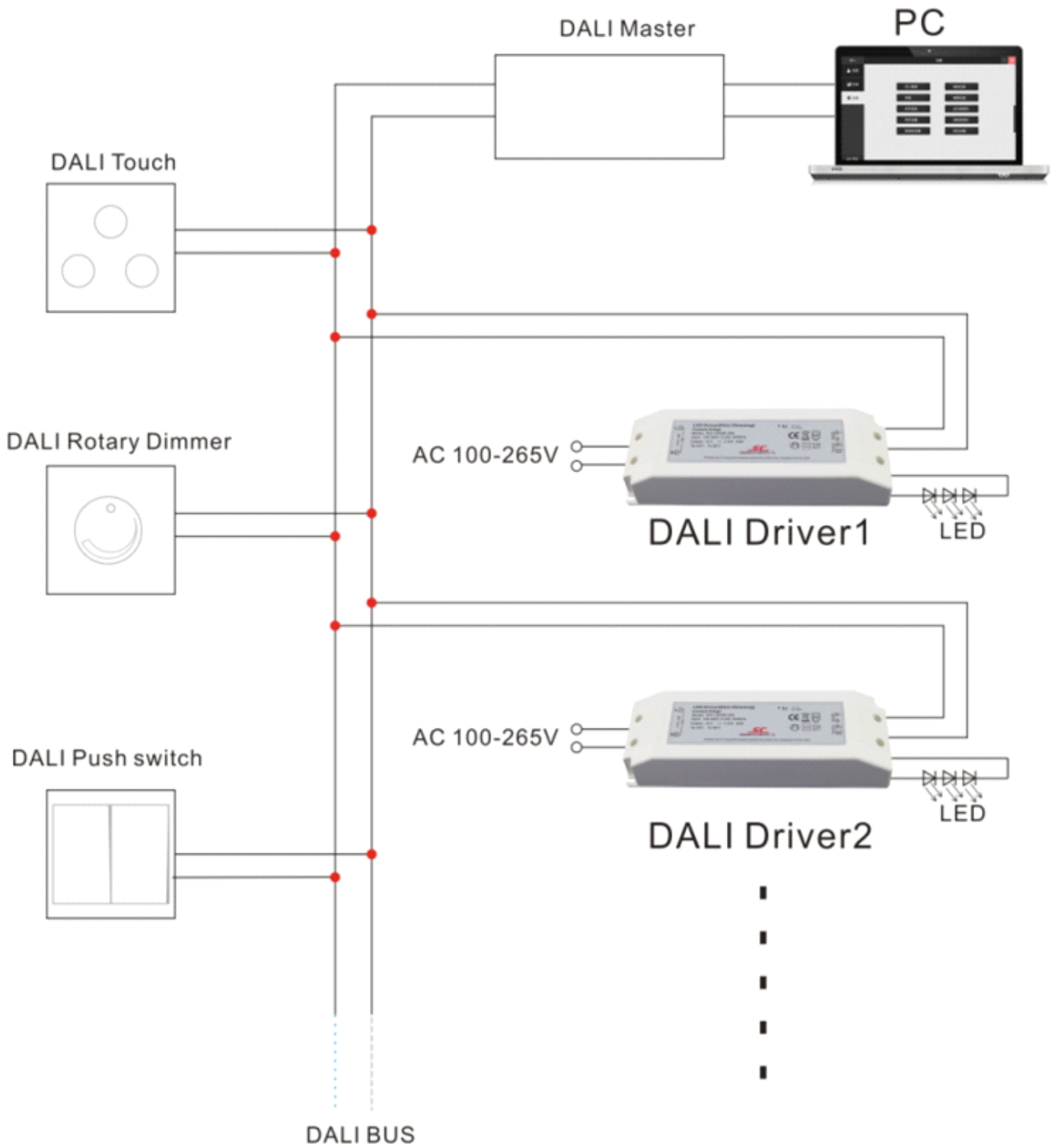
■调光操作

※将 DALI 信号线连接到控制器 (DALI Master) 的 DALI 总线上, 在控制器扫描、分配地址后, 即可对电源进行调光控制, 参考一图。

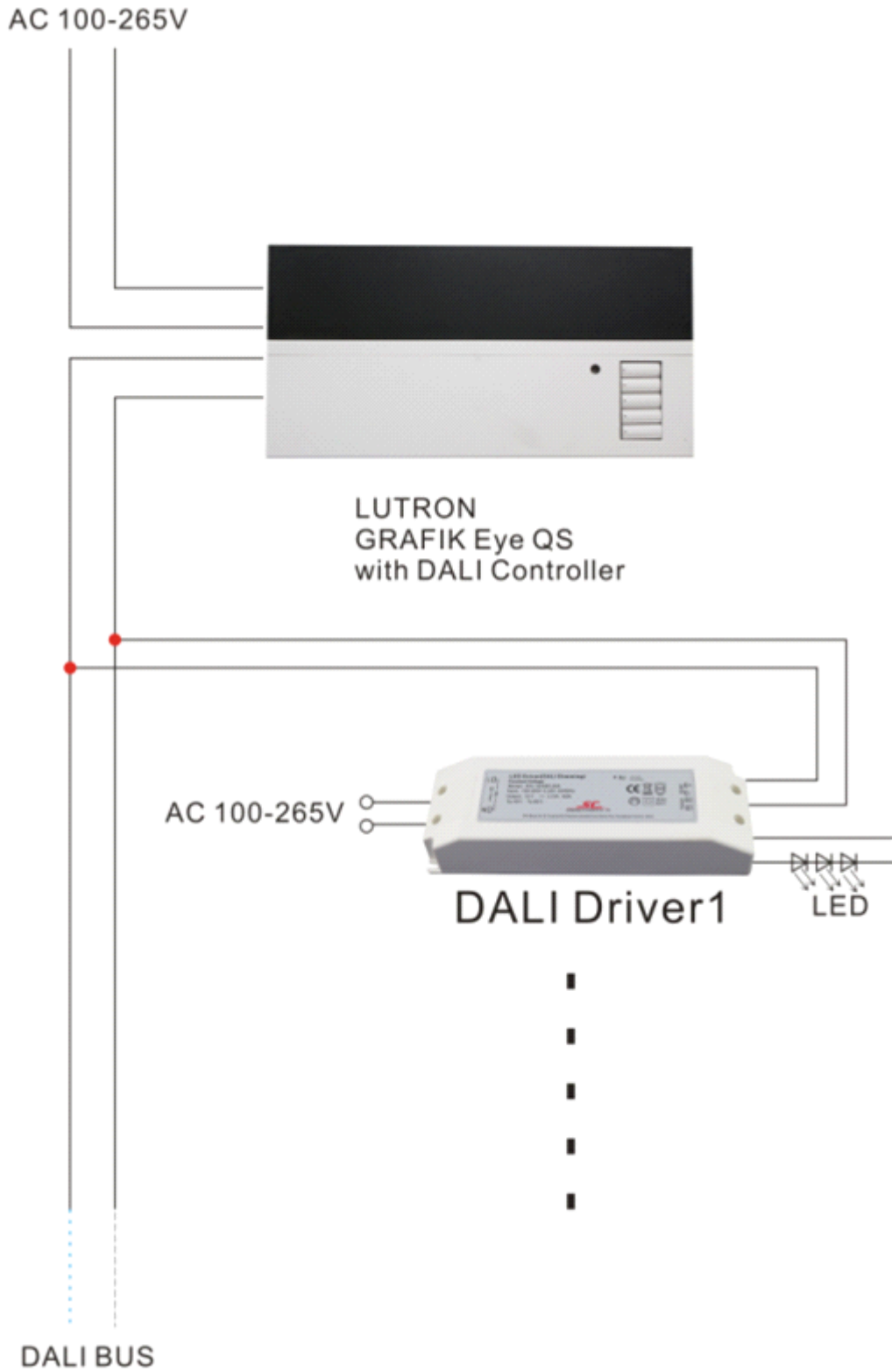
注意: 市面上 DALI 控制器部分有给总线供电功能, 如控制器没供电功能, 需要外加 DALI 供电电源 (DALI Power)

※请勿将 DALI 信号端与输出端接反, 以免损坏你的控制器。

■控制参考一



■控制参考二



■控制参考三

