

200W DALI+PUSH 二合一可调光开关电源 恒压系列

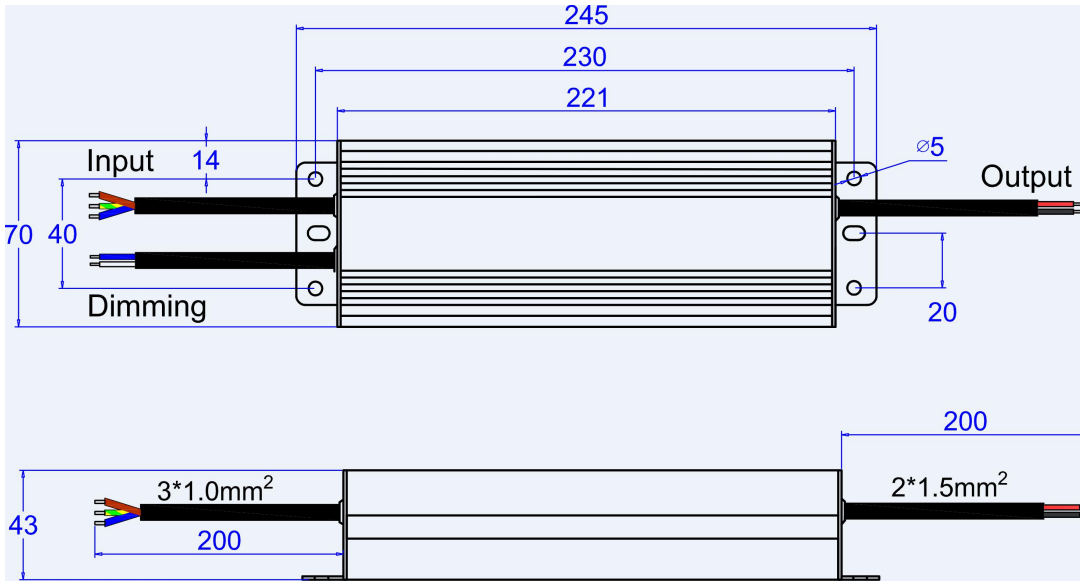
■ 特征

- 输出电压恒定
- 输入范围 100-265VAC
- 主动式功率因素校正
- 效率可达 90%
- 保护种类：短路/过载/过温
- 自然风冷
- 防护等级：IP66 室内、户外均可使用
- 调光方式：DALI 协议 IEC62386，PUSH 开关调光控制
- 调光范围：0.1-100%
- 适用于需要调光的各种 LED 照明等应用
- 符合世界照明安全规范
- 可在干燥/潮湿/淋雨环境下使用


电气规格

型号		KV-12200-DP	KV-24200-DP
输出	额定电压	12V	24V
	电压精度	±3%	
	输出电流范围	0-16.67A	0-8.34A
	额定功率	200W	
输入	电压范围	200-240VAC/100-265VAC	
	频率范围	47~63HZ	
	功率因数 (Typ.)	PF≥0.98/120VAC PF≥0.98/230VAC PF≥0.95/265VAC full loading)	
	满载效率 (Typ.)	89%	90%
	交流电流 (Typ.)	1.78A	1.96A
	漏电流	< 0.5mA/220VAC	
保护	短路	间歇重启模式，异常排除后可自动恢复	
	过载保护	≤120%	
	过温	100℃±10℃，关闭输出电压，温度下降后可自动恢复	
环境	工作温度	-40~+60℃	
	工作湿度	20~95%RH, 无冷凝	
	储存温度、湿度	-40~+80℃，10~95%RH	
	温度系数	±0.03%/℃ (0~50℃)	
	耐振动	10~500Hz, 5G 12 分钟/周期, X、Y、Z 轴各 72 分钟	
安规和 EMC	安全规范	EN61347-2-13. IP66	
	耐压	I/P-O/P: 3.75KVAC	
	绝缘阻抗	I/P-O/P: 100MΩ/500VDC/25℃/70%RH	
	电磁兼容发射	符合 EN55015, EN61000-3-2 (≥50%负载)	
	电磁兼容抗扰度	符合 EN61000-4-2, 3, 4, 5, 6, 11, EN61547, A 级轻工业标准	
其它	重量	1.4Kg	
	尺寸	245*70*43mm (L*W*H)	
	包装	329*2179*176mm 10PCS	
备注	1. 如未特别说明，所有规格参数均在输入为 220VAC、额定负载、25℃环境温度下进行测量。 2. 低输入电压情况下需降额输出使用，以保证长寿命 3. 电源输出端有功率输出及信号输出，请注意按标识接线。		

■ 电源机壳结构



- ※输入交流相线(L), 输入交流零线(N)
- ※输出电压正极(LED +), 输出电压负极(LED -)
- ※控制端调光信号(DA1), (DA2) 不分极性
- ※Push-Dim(开关调光) 请按照接线图操作

※PUSH 调光接线图



※DALI 调光接线图



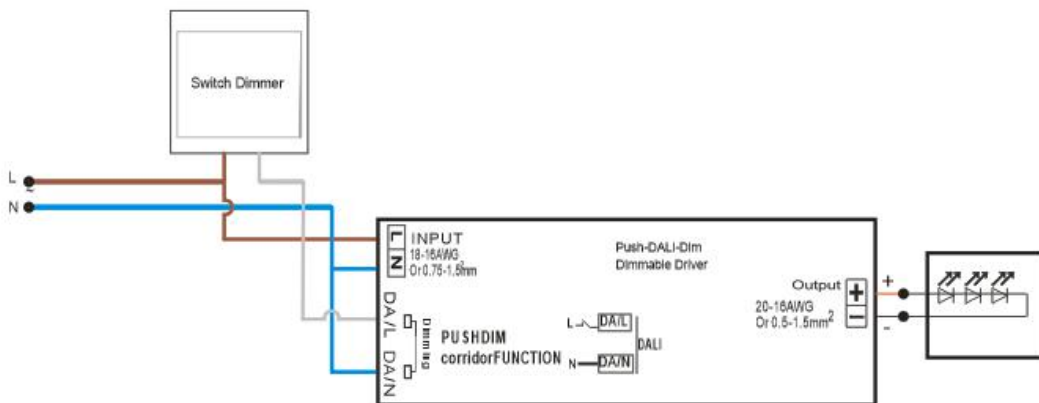
※另外输入、控制、输出线均可根据客户要求制作, 请联系圣昌

■ PUSH 调光操作

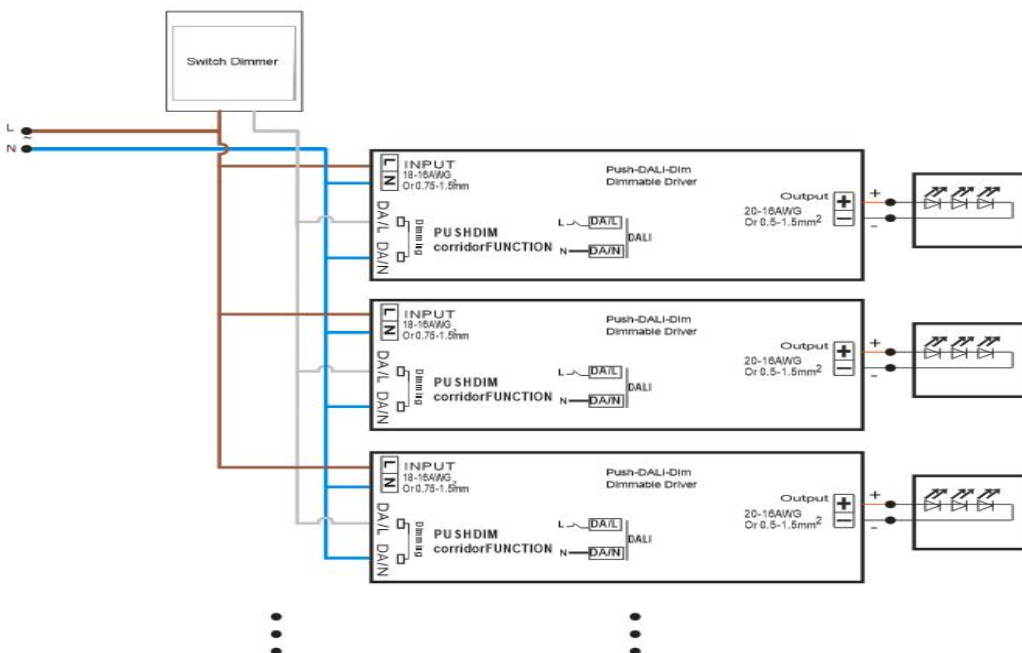
※当使用 Push 开关调光时
电源的 L 端连接 Push 开关
电源的 N 端连接输入 AC 请参考图示

■ Push 控制参考图 1

※单个电源接线图



※多个电源连接图



※当使用 DALI 调光器或者 DALI 系统时调光时

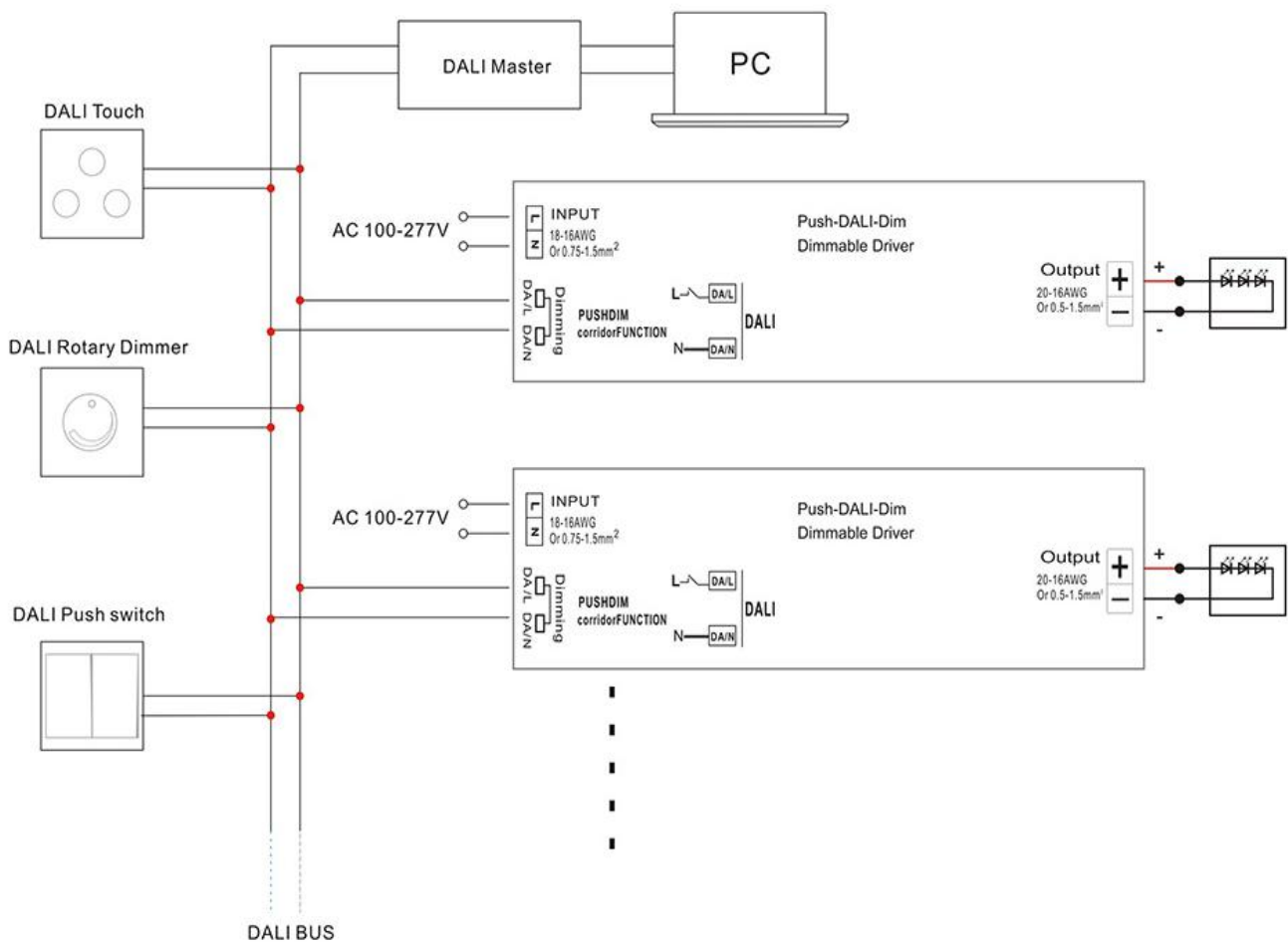
■DALI 调光操作

※将 DALI 信号线连接到控制器 (DALI Master) 的 DALI 总线上, 在控制器扫描、分配地址后, 即可对电源进行调光控制, 参考图示

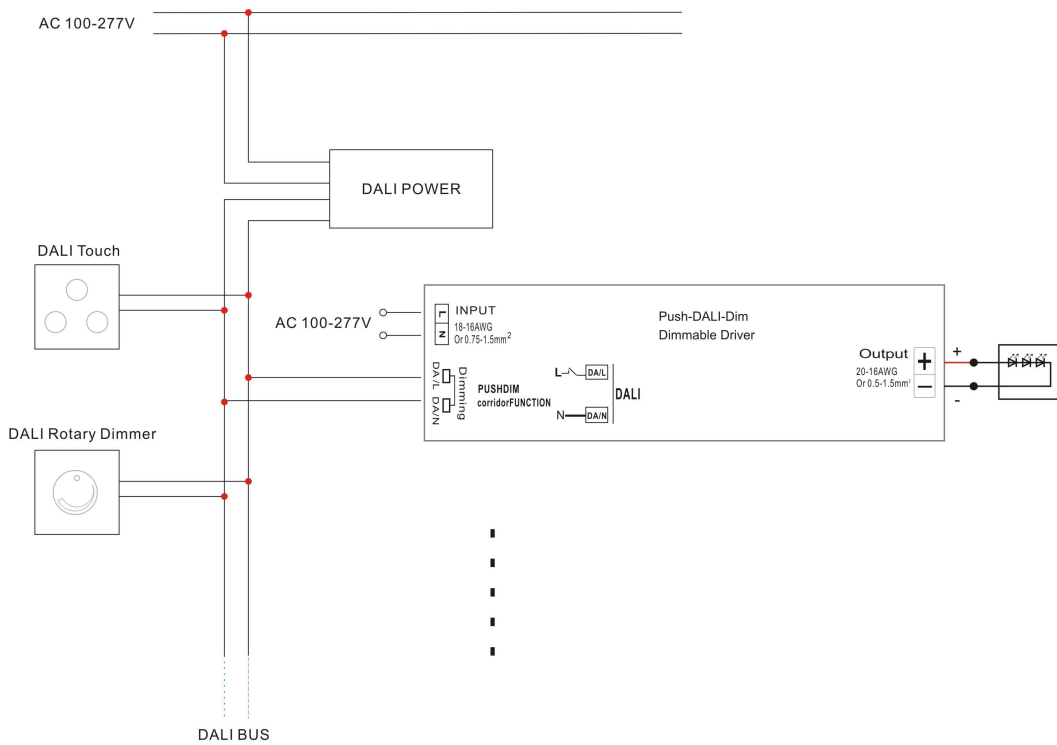
注意: 市面上 DALI 控制器部分有给总线供电功能, 如控制器没供电功能, 需要外加 DALI 供电电源 (DALI Power)

※请勿将 DALI 信号端与输出端接反, 以免损坏你的控制器。

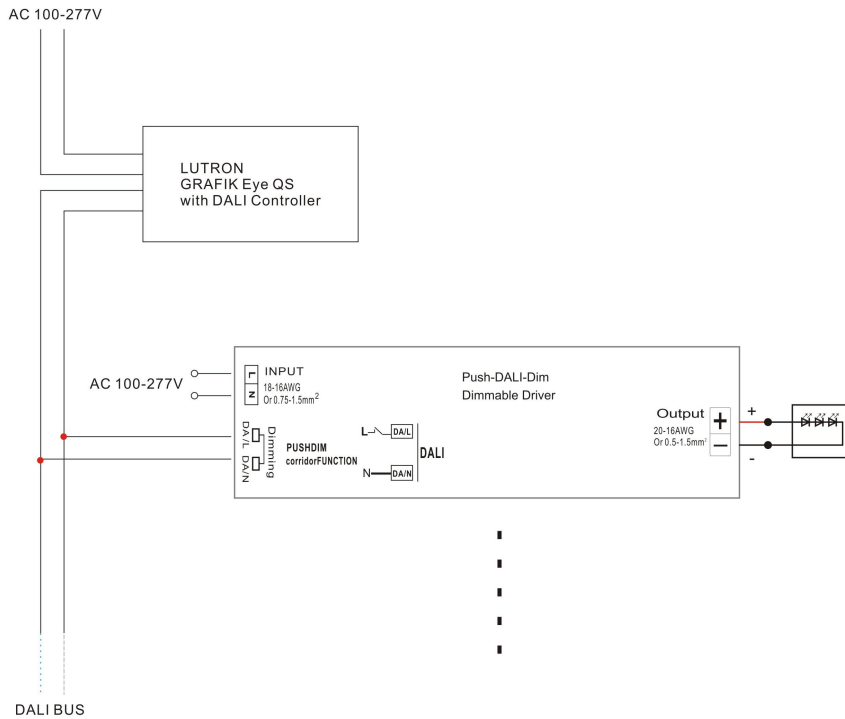
■DALI 控制参考 2



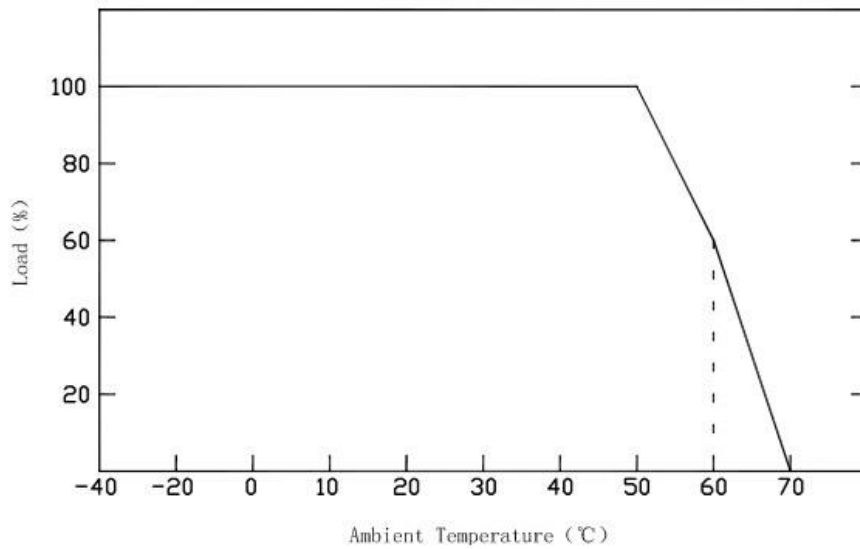
■ DALI 控制参考 3



■ DALI 控制参考 4



■ 负载降额曲线



※为了延长电源的寿命，请参照降额曲线降低温度

■ 注意事项

- 1、使用前确认电源的额定输入电压是否在市电压范围内
- 2、注意电源的输入与输出线的区分，避免接反线所引起的电源损坏或不必要的安全事故
- 3、电源不能堆叠安装（放置），电源与电源安装距离间隔 $>10\text{cm}$ ，多个电源在狭窄空间，使用过程中需确保环境温度 $<55^{\circ}\text{C}$ ；如：配电箱等
- 4、为了延长电源的使用寿命，电源尽量安装在利于散热的环境下工作：随着环境温度升高，电源使用的功率逐渐减小，电源的寿命也逐渐缩短。
- 5、不要在异常负载下使用：超载、极轻负载会导致电源无法正常工作
- 6、为了保证使用的安全性和减少干扰，请确保接地线可靠接地。