

**60W 可控硅调光开关电源 恒压系列**

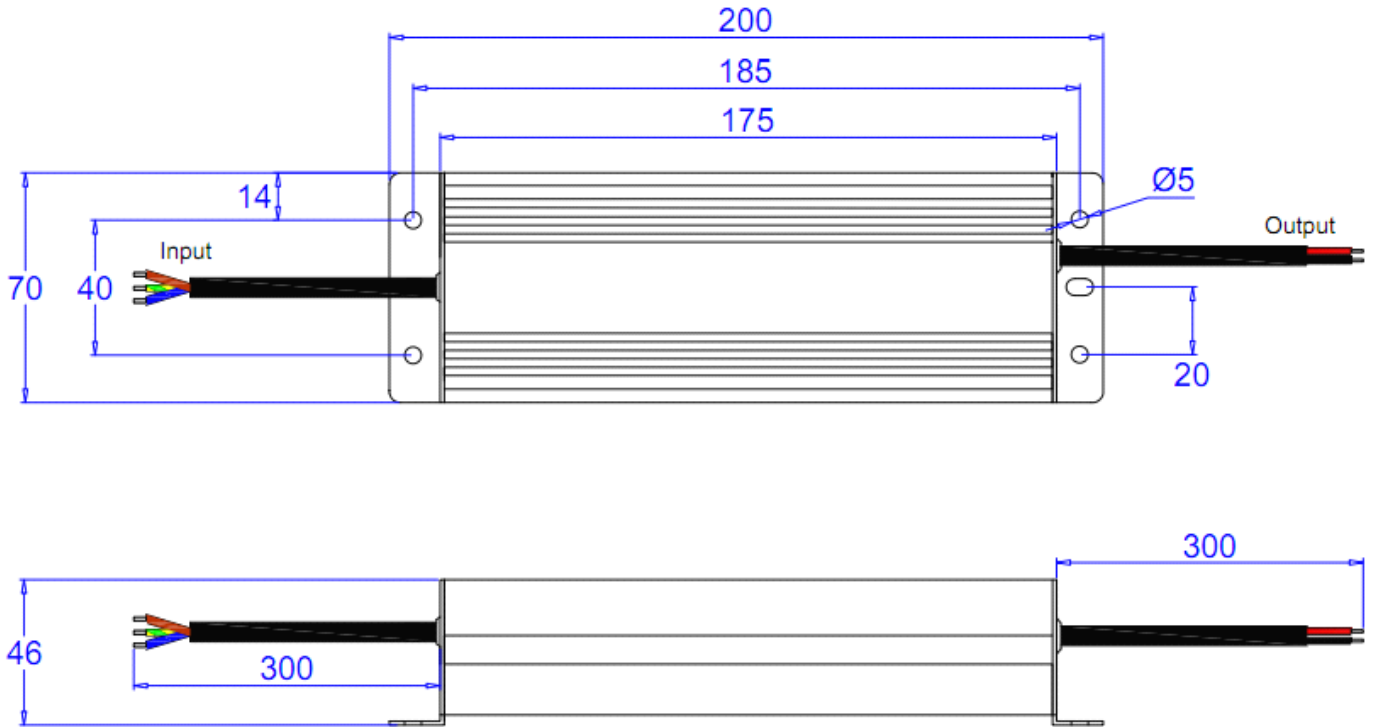
**■ 特征：**

- 输出电压恒定
- 输入范围 180-250VAC
- 具有 PFC 校正
- 效率可达 88%
- 保护种类：短路/过载/过温
- 防护等级：IP66 室内、户外均可使用
- 安装比其他调光方式电源简单
- 自然风冷
- 可选调光方式：前沿调光、后沿调光均可
- 兼容性强，调光无闪烁
- 适用于需要调光的各种 LED 照明等应用
- 符合世界照明安全规范

**电气规格**


型号		KV-12060-TD	KV-24060-TD	KV-36060-TD	KV-48060-TD
输出	额定电压	12V	24V	36V	48V
	电压精度	±0.5V			
	输出电流	5A	2.5A	1.66A	1.25A
	额定功率	60W			
输入	电压范围	180~250VAC (要求输入电压为 90~130VAC 请联系圣昌)			
	频率范围	47~63HZ			
	功率因数 (Typ.)	PF ≥ 0.95			
	满载效率 (Typ.)	83%	86%	87%	88%
	交流电流 (Typ.)	0.35A	0.34A	0.33A	0.33A
	漏电流	< 0.70mA/220VAC			
保护	短路	间歇重启模式，异常排除后可自动恢复			
	过载	≤ 120%			
	过温度保护	100℃ ± 10℃ 过温度关闭输出电压，温度下降后可自动恢复			
环境	工作温度	-40~+60℃			
	工作湿度	20~90%RH, 无冷凝			
	储存温度、湿度	-40~+80℃, 10~95%RH			
	温度系数	±0.03%/℃ (0~50℃)			
	耐振动	10~500Hz, 2G 10分钟/周期, X、Y、Z轴各60分钟			
安规 和 EMC	安全规范	符合 EN61347-1 EN61347-2-13			
	耐压	I/P-O/P: 3.75KVAC I/P-FG: 1.88KVAC O/P-FG: 0.5KVAC			
	绝缘阻抗	I/P-O/P: 100MΩ / 500VDC / 25℃ / 70%RH			
	电磁兼容发射	符合 EN55015, EN61000-3-2, 3 (≥ 50%负载)			
	电磁兼容抗扰度	符合 EN61000-4-2, 3, 4, 5, 6, 11 (浪涌 4KV)			
其它	重量	1.1 Kg			
	尺寸	200*70*46mm (L*W*H)			
	包装	329*279*176mm 10PCS			
备注	1. 如未特别说明，所有规格参数均在输入为 220VAC、额定负载、25℃ 环境温度下进行测量。 2. 低输入电压情况下需降额输出使用，以保证长寿命 3. 负载范围：60-100%				

■60W 可控硅调光开关电源机壳结构



※输入端为 3 芯线，其中绿滚黄线为接大地 (FG)，棕色线为交流相线 (L)，蓝色线为交流零线 (N)

※输出端为 2 芯线，其中红色线为输出电压正极 (V+)，黑色线为输出电压负极 (V-)

※另外输入、输出线均可根据客户要求制作，请联系圣昌

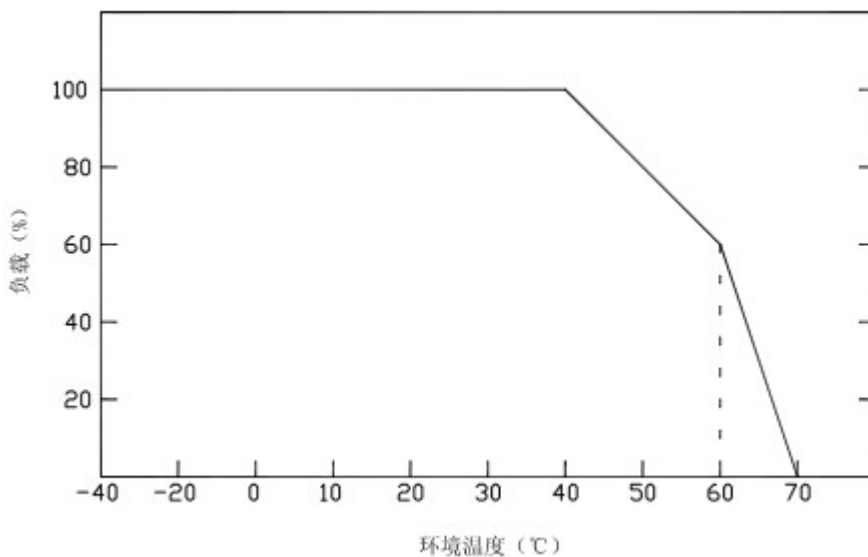
■调光操作

※在输入端交流相线 (L) 前串接可控硅调光器，即可调节电源输出恒电流数值

※可兼容前沿斩波调光器和后沿斩波调光器

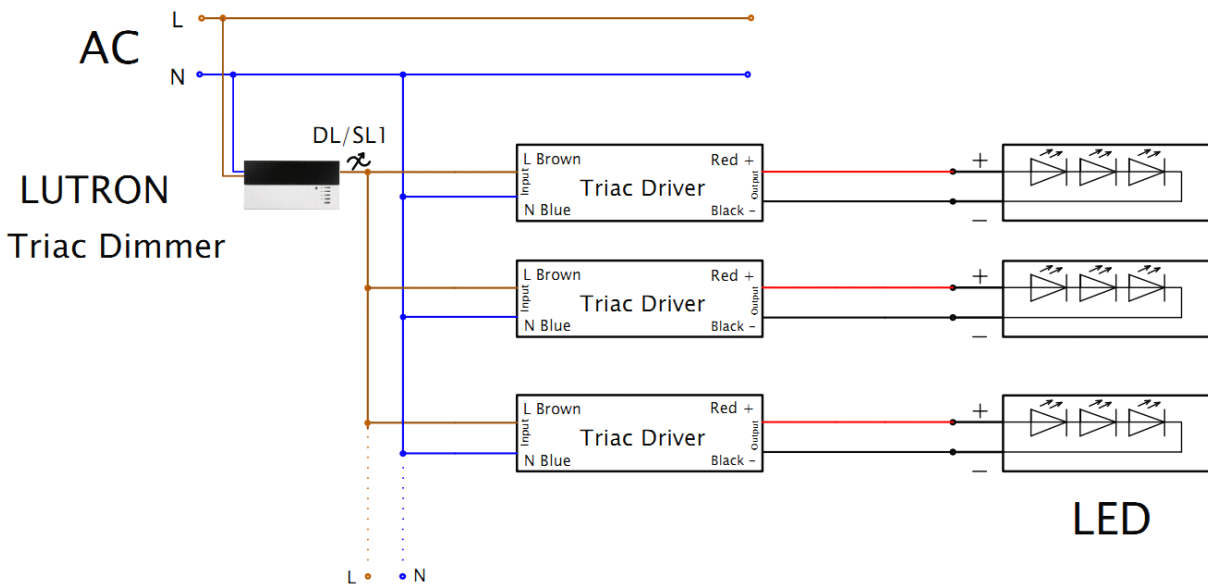
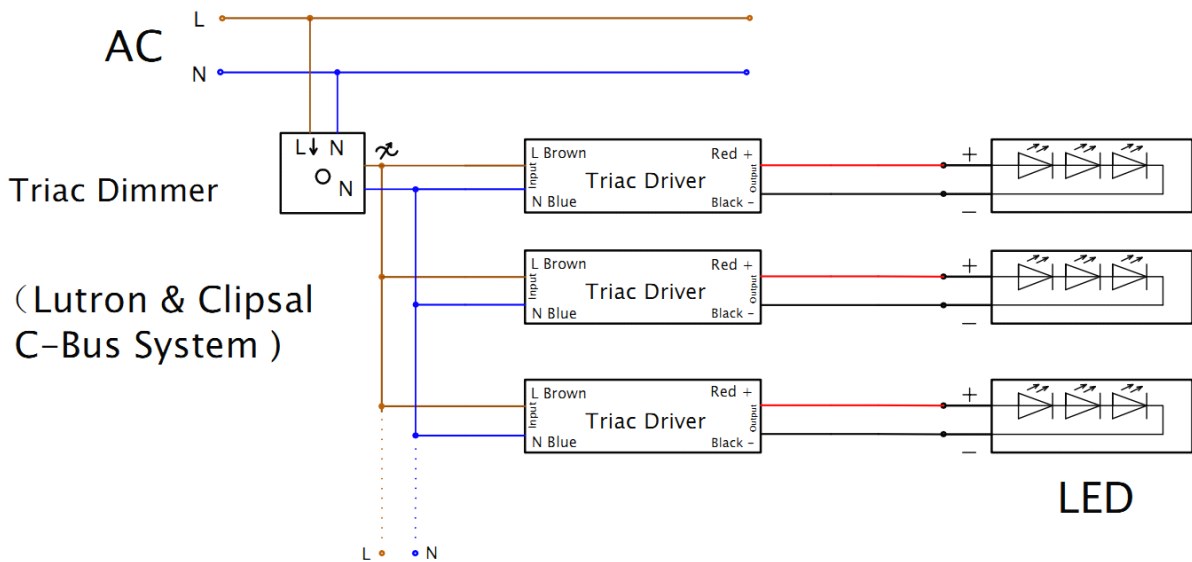
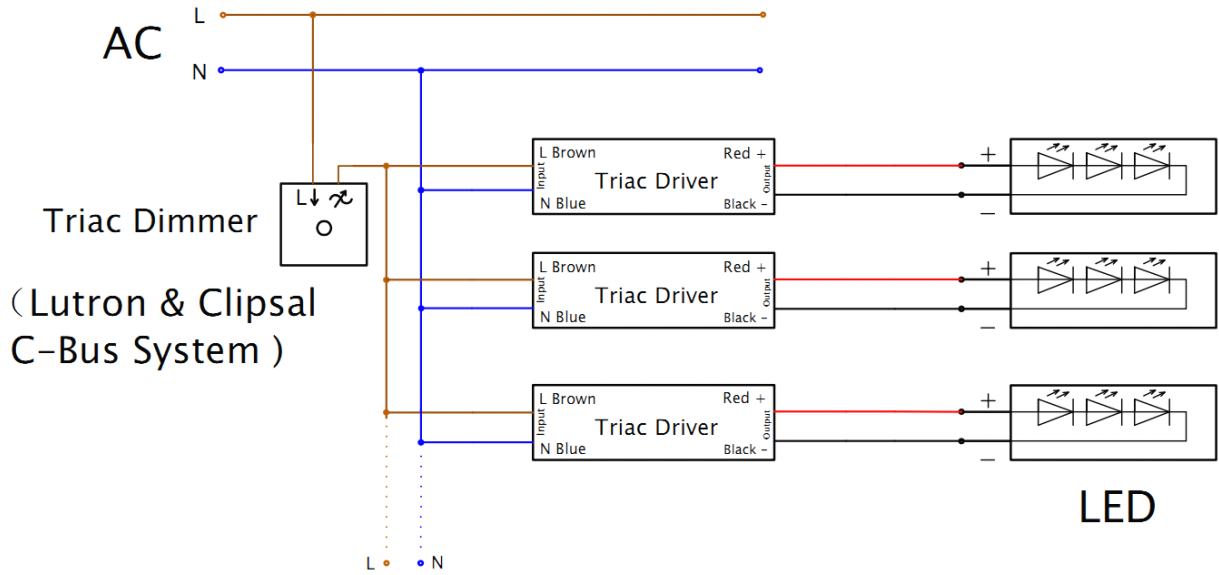
※请尽量使用功率小一些的调光器，已获得更宽的调光范围，大功率调光器很难实现输出电流调到零

■负载减额曲线



※请按照负载减额曲线，根据环境温度减额所带负载，以延长使用寿命

■ 接线参考



※如用任何疑问请与圣昌联系