

30W 可控硅调光开关电源 恒流系列

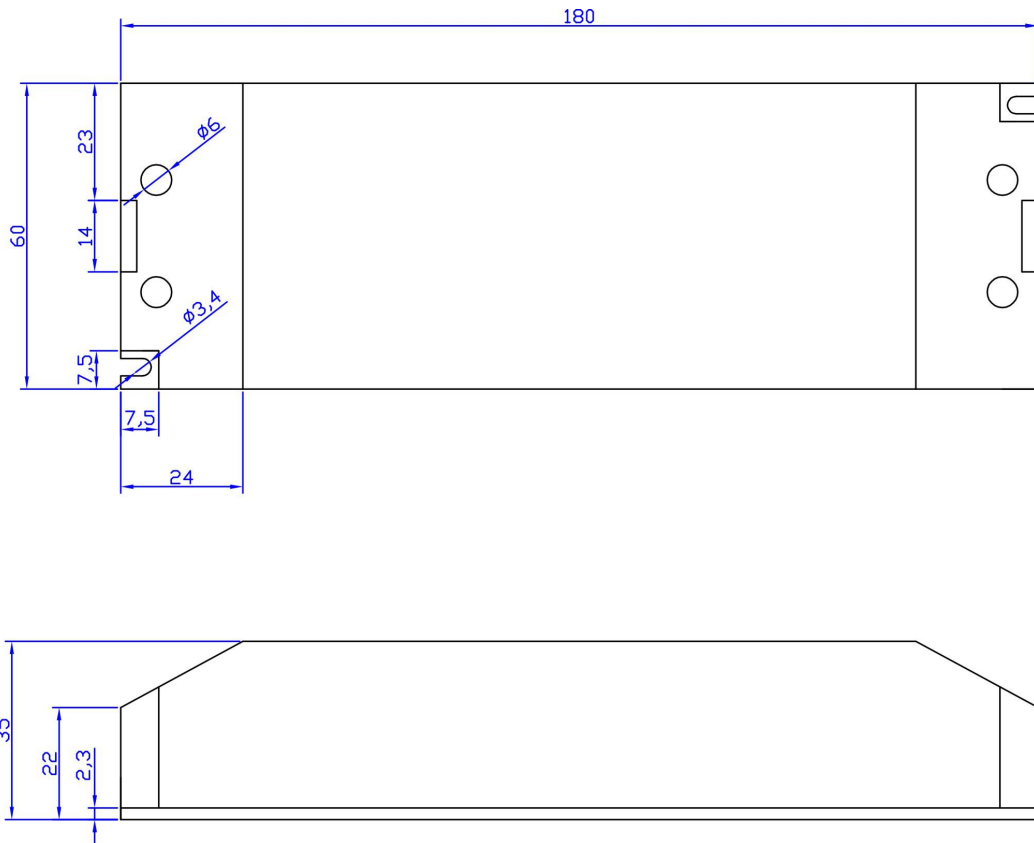
■ 特征:

- 输出电流恒定
- 输入范围 180-250VAC
- 具有 PFC 校正
- 效率可达 87%
- 保护种类: 短路/过载
- 全防护型塑胶外壳
- 安装比其他调光方式电源简单
- 自然风冷
- 可选调光方式: 前沿调光、后沿调光均可
- 兼容性强, 调光无闪烁
- 适用于需要调光的各种 LED 照明等应用
- 符合世界照明安全规范

电气规格


型号	KI-80350-TD	KI-45700-TD	KI-36900-TD	KI-301050-TD	
输出	额定最大电流	350mA	700mA	900mA	1050mA
	电流精度	±3%			
	输出电压范围	48-80V	27-45V	22-36V	18-30V
	额定功率	28W	31.5W	32.4W	31.5W
输入	电压范围	180~250VAC (要求输入电压为 90~130VAC 请联系圣昌)			
	频率范围	47~63HZ			
	功率因数 (Typ.)	PF≥0.92/220VAC			
	满载效率 (Typ.)	87%	86%	85%	85%
	交流电流 (Typ.)	0.17A	0.19A	0.20A	0.19
	漏电流	< 0.7mA/220VAC			
保护	短路	间歇重启模式, 异常排除后可自动恢复			
	过载保护	≤120%			
环境	工作温度	-40~+60℃			
	工作湿度	20~90%RH, 无冷凝			
	储存温度、湿度	-40~+80℃, 10~95%RH			
	温度系数	±0.03%/℃ (0~50℃)			
	耐振动	10~500Hz, 2G 10分钟/周期, X、Y、Z轴各60分钟			
安规和 EMC	安全规范	符合 EN61347-1 EN61347-2-13			
	耐压	I/P-O/P: 3.75KVAC			
	绝缘阻抗	I/P-O/P: 100MΩ /500VDC/25℃/70%RH			
	电磁兼容发射	符合 EN55015, EN61000-3-2, 3 (≥50%负载)			
	电磁兼容抗扰度	符合 EN61000-4-2, 3, 4, 5, 6, 11 (浪涌 4KV)			
其它	重量	0.55Kg			
	尺寸	180*60*34mm (L*W*H)			
	包装	355*215*215mm 20PCS			
备注	1. 如未特别说明, 所有规格参数均在输入为 220VAC、额定负载、25℃环境温度下进行测量。 2. 低输入电压情况下需降额输出使用, 以保证长寿命				

■30W 可控硅调光开关电源机壳结构



※输入交流相线(L), 交流零线(N)

※输出输出电压正极(LED +), 输出电压负极(LED -)

※另外输入、输出线均可根据客户要求制作, 请联系圣昌

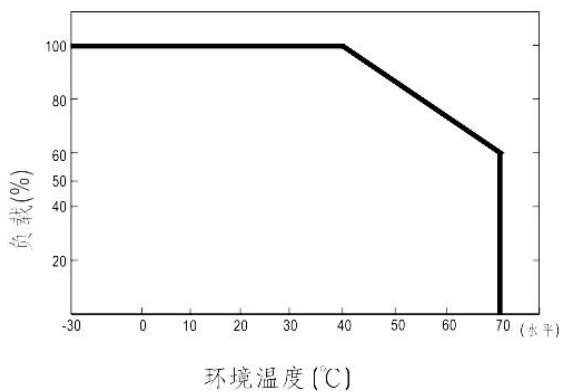
■调光操作

※在输入端交流相线(L)前串接可控硅调光器, 即可调节电源输出恒电流数值

※可兼容前沿斩波调光器和后沿斩波调光器

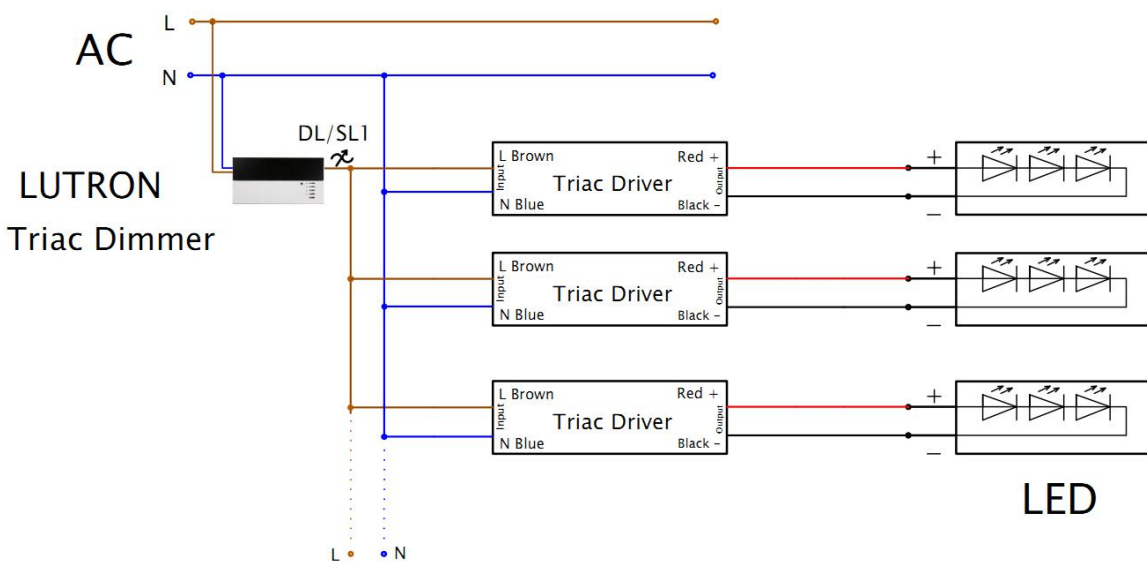
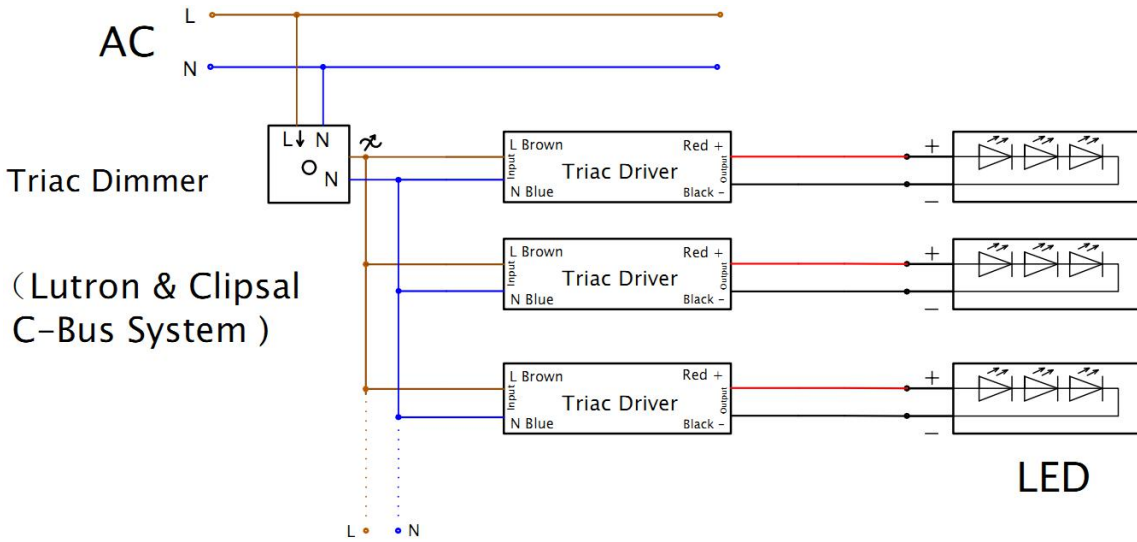
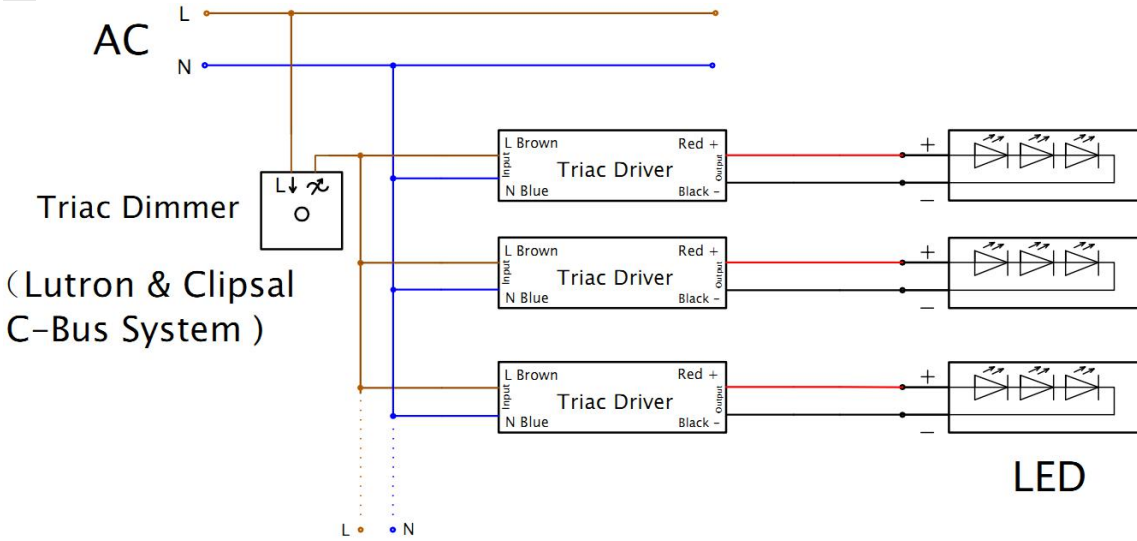
※请尽量使用功率小一些的调光器, 已获得更宽的调光范围, 大功率调光器很难实现输出电流调到零

■负载减额曲线



※请按照负载减额曲线, 根据环境温度减额所带负载, 以延长使用寿命

■ 接线参考



※如用任何疑问请与圣昌联系