

## CHT-D 型管道式 温湿度变送器说明书



产品名称	管道式 温湿度变送器	广州西博臣科 技有限公司	发行日期	2010 年 2 月 5 日
型号	CHT-D/N 系列	批准：李玉林	版本 1	2010 年 2 月 5 日
		审核：植新明		
		编制：彭小琴		

## 一、简介

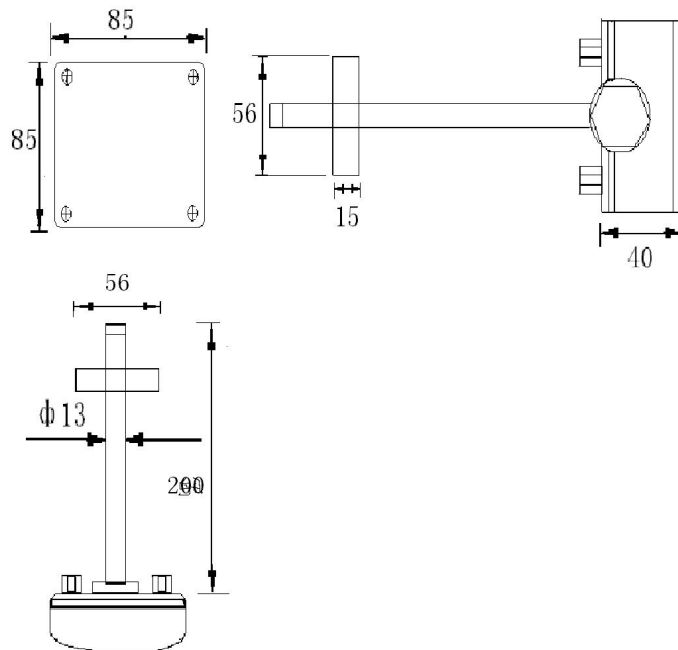
CHT-D 系列温湿度传感器采用优质进口高分子湿敏元件作为湿度测量部件、铂热电阻作为温度敏感元件，配以精密仪表运算放大器，及专用 V/I 芯片等信号处理电路，将环境中的温度与湿度转换成与之相对应的标准信号，具有体积小、重量轻、测量精度高、响应速度快、长期稳定性好等特点，可广泛应用于各种需要对空气温湿度进行测量与控制的场合。

## 二、特性：

- 1、各标准模拟输出（电压型和电流型），抗干扰能力强。
- 2、测量精度高、响应速度快。
- 3、数字现场校验技术。
- 4、安装方便牢固。
- 5、长期稳定性好。
- 6、替代进口产品，高性价比。

## 三、外形尺寸

（单位：mm）



四、规格参数

供电电源	12-24VDC (或 24VAC, 仅限电压输出)	
输出信号	0-5V、 0-10V、 4-20mA (可选) 附参考一、二、三	
使用范围	温度	0-50℃或-20~80℃
	湿度	10~100%RH
	防护等级	IP65
变送范围	温度	0-50℃或-20~80℃
	湿度	0-100%RH
精度	温度	±0.3℃
	湿度	±2%RH (在 25℃, 40~80%RH 范围内)
保存条件	温度	-10 ~ 60℃
	湿度	90%RH 以下
敏感元件	温度	铂电阻 “HONEYWELL” PT1000 B 级
	湿度	CHR-01

(湿度范围 0~100%RH) 输出 (参考一)

湿度 (%RH)	20	30	40	50	60	70	80	90
电压输出 (V)	1.0	1.5	2.0	2.5	3.0	3.5	4.0	4.5
电流输出 (mA)	7.2	8.8	10.4	12	13.6	15	16.6	18

(温度范围 0-50℃) 输出 (参考二)

温度 (℃)	0	10	20	25	30	40	50
电压输出(V)	0	1	2	2.5	3	4	5
电流输出 (mA)	4	7.2	10.4	12	13.6	16.8	20

(温度范围-20~80℃) 输出 (参考三)

温度 (℃)	-20	-10	0	10	20	30	40	50	60	70	80
电压输出(V)	0	0.5	1	1.5	2	2.5	3	3.5	4	4.5	5
电流输出 (mA)	4	5.6	7.2	8.8	10.4	12	13.6	15.2	16.8	18.4	20

五、型号说明：

序号	型号	参数	说明
1	CHT-D/A (B)	4-20mA/0-5V, A: 0-50℃ B: -20 - 80℃	温湿一体型, 温度变送范围: A: 0~50℃ B: -20- 80℃
2	CT-D/A (B)	4-20mA/0-5V, A: 0-50℃ B: -20 - 80℃	单温型, 温度变送范围: A: 0~50℃ B: -20- 80℃
3	CH-D	4-20mA/0-5V	单湿型
4	CHT-D/S	4-20mA /0-10V /24VAC	其他/定制

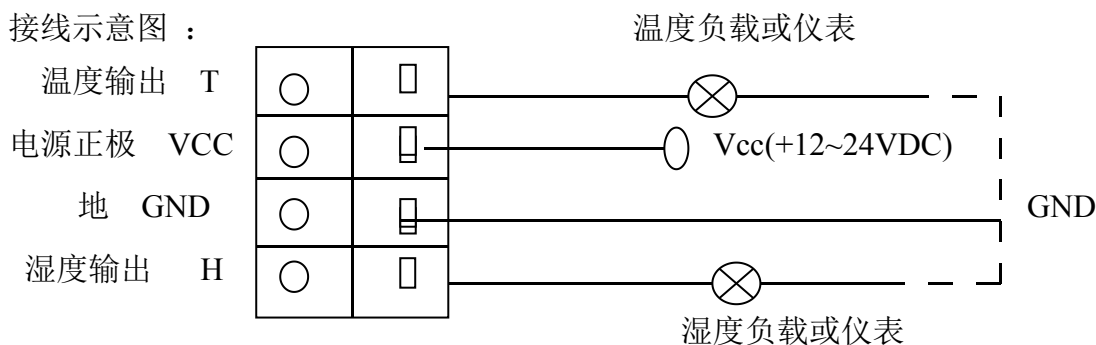
选型指导：C（西博臣）；H-单湿；T-单温；HT-温湿一体；W-壁挂；I-电流型输出；V-电压型输出；A-温度 0-50℃；B-温度-20-80℃；S-特殊定做。

注：可根据客户需求，使用环境的不同，定制不一样的变送器，如高温型，防水型，防尘型，防酸型。

六、标准测试条件及测试方法参照：

- GB/T15768-95 电容式湿敏元件及湿度传感器总规范
- SJ/T10431-93 湿敏元件用湿度发生器和湿度测试方法
- SJ20760-99 高分子湿度传感器总规范

七、接线示意图：



输出 V/I 跳线(见端子两旁左右各一个 3P): 字符



连接 V H 或 V T 为电压输出，连接 H I 或 T I 为电流输出

\*电压及电流输出可通过跳线进行选择，订购时已按照客户要求进行处理

\*\*客户在接线时需认真检查输出信号与采集器或仪表端口的匹配，如变更信号方月式，必须将变送器供电电源断电，以免损坏，（尤其电压输出不可以接在电流采样端，将会导致 IC 损坏）

八、安装方式：可分为管道及墙面安装两种形式。

管道：用法兰连接，将传感器探头插入管道，用四个 M4 螺钉固定法兰，打开外壳，将连接线通过防水接头连接端子，确认连线正确，盖上外壳，拧紧接头。

不用法兰连接，将传感器探头插入管道，打开外壳，通过外壳底部四个孔位，用螺丝固定变送器，将连接线通过防水接头连接端子，确认连线正确，盖上外壳，拧紧接头。

墙面：打开外壳，通过外壳底部四个孔位，用 M5 螺丝将变送器固定，将连接线通过防水接头连接端子，确认连线正确，盖上外壳，拧紧接头。

具体安装形式在订货时请确认

## 九、注意事项

- 1、不宜长期在结露、油雾、有机溶剂及腐蚀性气氛中使用。
- 2、长期不用时请放在干燥的环境中保存。
- 3、初次使用，请在环境中平衡约半小时后再测量，以防由于温差造成测量误差。
- 4、所有电位器均已在工厂标定时已封好，使用时如需要调整请与工厂技术人员联系，需在指导下由资质人员进行调整，否则厂方不予负责。