



广州西博臣科技有限公司

GUANGZHOU CYBERSEN TECHNOLOGY CO.,LTD.

CHTA20 系列 数字温湿度传感器 产品规格书 (V1.0)



版本:V1.0	发行时间: 2018 年 7 月		
编制: 植国明	日期: 2018 年 6 月	审核: 植新明	日期: 2018 年 6 月
批准: 李玉林	日期: 2018 年 7 月		

一、 产品概述

CHTA20系列数字型温湿度传感器是一款含有已校准数字信号输出（单总线、标准I²C）的高可靠，高性能，高精度温湿度传感器。该传感器体积超小、功耗极低，信号传输距离可达20米以上。

特点：

硬件精良：传感器内部采用高可靠，高精度感湿敏感元件和外置的高精度NTC温度感知元件，并与一个高性能，宽电压供电（2.7-5.5Vdc）数模混合微处理器（MCU）相连接，内部具有模拟对数线性处理电路，并内置高精度14位ADC，自带加强型I²C/单总线硬件驱动输出，驱动及抗干扰能力强，低功耗模式。

高精度，高可靠：CHTA20系列产品采用多点宽范围在线自动标定工艺，通过独特的算法（多点标定，多阶拟合，线性修正等），确保产品的精度及一致性，内部电路均做三防处理，产品经过高温高湿环境的老化与测试，确保产品的可靠性与长期稳定性。

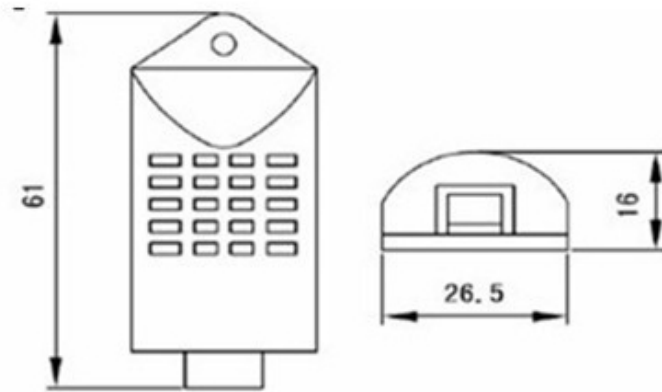
复合输出：CHTA20系列产品通信方式采用兼容单总线、标准I²C两种通信方式输出。两种通信方式用户通过简单跳线即可选择通信输出方式（见说明六），使用方便，并可直接替代其他类型的数字型温湿度传感器。

数字直读：CHTA20系列产品采用数字直读输出，即内部已经对温度，湿度以及温飘进行补偿，用户无需对数字输出进行二次计算，所读数据即实际真实温湿度，无需计算，应用方便。（具体例程见附件一）

二、 应用范围

- ※空调、除湿器、加湿器、冰箱等家电行业
- ※恒温恒湿机，环境测试设备及仪器
- ※智能家居，智慧城市，物联网应用
- ※数据记录器、气象站
- ※工业、农业、食品，化工、医疗、汽车、暖通空调等相关环境温湿度检测及控制。

三、外观尺寸



引线说明（线长可定制）

3.1、四线制：（型号：CHTA20I，标准I²C输出）

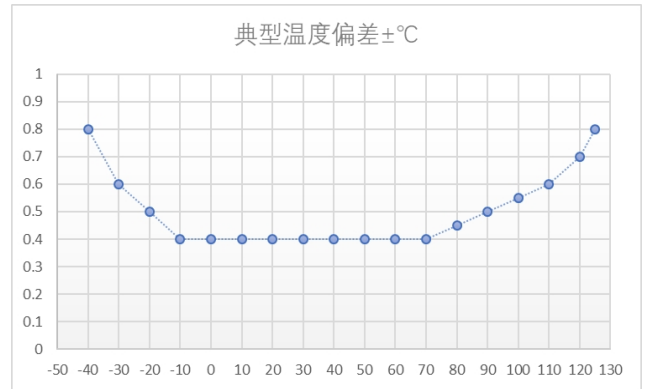
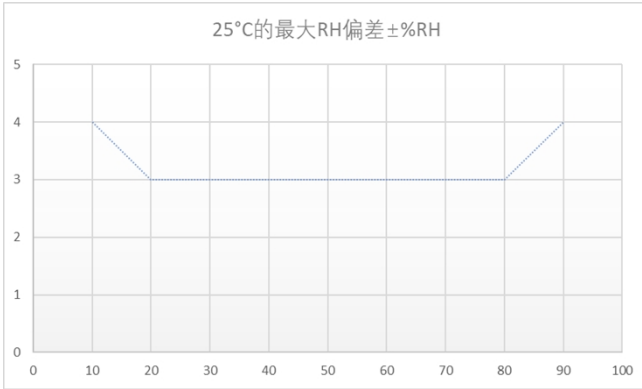
- 1、红线 VDD供电 (POWER) : 2.7-5.5Vdc
- 2、黄线 SDA 串行数据 (DATA) : 双向
- 3、黑线 GND 电源负极 : 地
- 4、绿线 SCL 串行时钟 (CLOCK) , 输入口

3.2、三线制：（型号：CHTA20W，单总线输出）

- 1、红线 VDD供电 (POWER) : 2.7-5.5Vdc
- 2、黄线 SDA 串行数据 (DATA) : 双向
- 3、黑线 GND 电源负极 : 地

四、 传感器性能参数

4.0 温湿度测量范围及精度示意图



4.1 相对湿度测量范围及精度

参数	条件	min	typ	max	单位
分辨率			0.1		%RH
量测范围		10		95	%RH
精度	25°C	±4	±3	±4	%RH
重复性			±1		%RH
互换性		完全互换			
响应时间		2	6	8	S
迟滞		±0.5	±1	±2	%RH
漂移		±0.5	±1	±1.5	%RH/yr
工作范围		0		99	%RH

4.2 温度测量范围及精度

参数	条件	min	Typ	max	单位
分辨率			0.1		°C
精度		±0.2	±0.5	±1	°C
量测范围		-40		125	°C
重复性			±0.3		°C
互换性		完全互换			
响应时间			2		S
漂移			0.3		°C/yr
工作范围		-40		85	°C

五、 电气特性

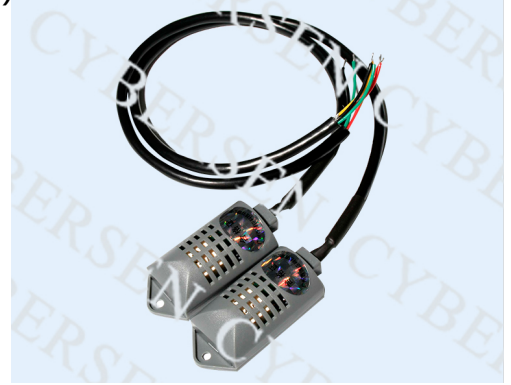
参数	条件	min	typ	max	单位
电压 VDD		2.7	5	5.5	V
功耗	5V-休眠		3		uA
	5V-量测		1.5		mA
I/O 低电平输入电压		0		0.2VDD	V
I/O 高电平输入电压		0.8VDD		VDD	V
I/O 灌电流	5V	34	68		mA
I/O 源电流	5V	-11	-22		mA

六、 引线定义

引线说明

6.1、四线制：（型号：CHTA20I，标准I²C输出）

- 1、红线 VDD供电 (POWER) : 2.7-5.5Vdc
- 2、黄线 SDA 串行数据 (DATA) : 双向
- 3、黑线 GND 电源负极 : 地
- 4、绿线 SCL 串行时钟 (CLOCK) , 输入口



6.2、三线制：（型号：CHTA20W，单总线输出）

- 1、红线 VDD供电 (POWER) : 2.7-5.5Vdc
- 2、黄线 SDA 串行数据 (DATA) : 双向
- 3、黑线 GND 电源负极 : 地

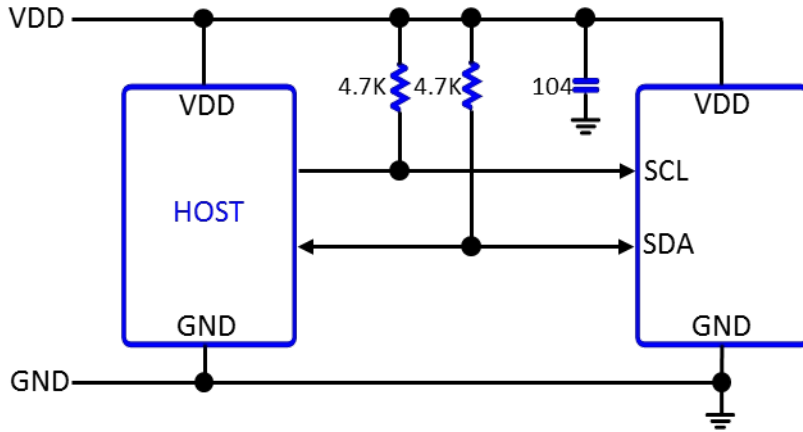
七、 通讯协议

CHTA20 系列模块同时具备两种通讯方式：分别为标准 I²C 协议与单总线协议；具体通讯方式及应用电路请参考以下章节：

7.1 I2C 通讯协议介绍

CHTA20IW 模块采用标准 I2C 接口；模块 I2C 地址 (Slave Address) 为 0xB8。在 I2C 标准总线协议的基础上，基于 ModBus 协议，制定了模块独有的通讯协议，降低传输的误码率。

7.1.1 I2C 应用电路



7.1.2 I2C 寄存器介绍

地址	寄存器信息	地址	寄存器信息	地址	寄存器信息	地址	寄存器信息
0x00	湿度高位	0x08	设备号高位	0x10	User 寄存器 1	0x18	保留
0x01	湿度低位	0x09	设备号低位	0x11	User 寄存器 2	0x19	保留
0x02	温度高位	0x0A	版本号	0x12	User 寄存器 3	0x1A	保留
0x03	温度低位	0x0B	序列码 3	0x13	User 寄存器 4	0x1B	保留
0x04	保留	0x0C	序列码 2	0x14	保留	0x1C	保留
0x05	保留	0x0D	序列码 1	0x15	保留	0x1D	保留
0x06	保留	0x0E	序列码 0	0x16	保留	0x1E	保留

x06		x0E	0	16		x1E	
0	保留	0	状态寄	0x	保留	0	保留
x07		x0F	存器	17		x1F	

Note :

寄存器保留 byte 未使用。

湿度输出格式为 16bit ,输出的湿度值为实际湿度值的 10 倍 ,用户需将读取的湿度值除以 10 得到正确的湿度值。

示例一：00000010 10010010 = 0292(十六进制) = 658(十进制) → 65.8%RH

温度输出格式为 16bit , 最高位为符号位 (0 表示正温度;1 表示负温度) , 其他位表示的温度值为实际温度值的 10 倍 ,用户需将读取的温度值的低 15bit 除以 10 得到正确的温度值。

示例一：00000001 00000010 = 0102(十六进制) = 258(十进制) → 25.8°C

示例二：10000001 00000010 = 8102(十六进制) = -258(符号位为 1) → -25.8°C

设备号：模块设备号。

版本号：模块固件版本号。

序列码：模块生产序列码。

状态寄存器：预留，未使用。

User 寄存器 1~4：预留，未使用。

7.1.3 I2C Modbus 功能码

功能码是每次通讯信息帧的第一个字节；I2C Modbus 通讯规则，可定义的功能码为 1 到 127。作为主机请求发送，通过功能码告诉从机应执行什么动作。作为从机响应，从机返回的功能码与从主机发过来的功能码一样，则表明从机引脚响应主机并且已经进行相关的操作。相关的功能码如下：

功能码	定义	操作
0x03	读寄存器数据	读取一个或多个寄存器的数据
0x10	写寄存器数据	写入一个或多个寄存器的数据

7.1.5 CRC16 计算方法

I2C 通讯采用 CRC16 作为校验，降低通讯时的误码率，详细计算方法请参考以下介绍：

预置 1 个 16 位的寄存器为十六进制 FFFF（即全为 1）；称此寄存器为 CRC 寄存器；

把第一个 8 位二进制数据（既通讯信息帧的第一个字节）与 16 位的 CRC 寄存器的低 8 位相异或，把结果放于 CRC 寄存器；

把 CRC 寄存器的内容右移一位（朝低位）用 0 填补最高位，并检查右移后的移出位；

如果移出位为 0：重复第 3 步（再次右移一位）；如果移出位为 1：CRC 寄存器与多项式 A001（1010 0000 0000 0001）进行异或；

重复步骤 3 和 4，直到右移 8 次，这样整个 8 位数据全部进行了处理；

重复步骤 2 到步骤 5，进行通讯信息帧下一个字节的处理；

将该通讯信息帧所有字节按上述步骤计算完成后，得到的 16 位 CRC 寄存器的高、低字节进行交换；

最后得到的 CRC 寄存器内容即为：CRC 码。

以下为 C 语言范例程式：

```
unsigned short RH_Module_CheckSum(unsigned char *Buff,unsigned char Len)
{
    unsigned short a_temp_crc = 0xFFFF;
    unsigned char i;
    while(Len--)
    {
        a_temp_crc ^= *Buff++;
        for(i = 0 ; i < 8 ; i++)
        {
            if(a_temp_crc & 0x01)
            {
                a_temp_crc >>= 1;
                a_temp_crc ^= 0xA001;
            }
            else
            {
                a_temp_crc >>= 1;
            }
        }
    }
    return a_temp_crc;
}
```

7.1.6 I2C Modbus 通讯协议

读帧格式：

主机发送帧格式：(SLA+W)+功能码(0x03)+起始地址+寄存器个数

从机返回帧格式：功能码(0x03)+数据长度+返回数据+CRC

写帧格式：

主机发送帧格式：(SLA+W)+功能码(0x10)+起始地址+寄存器个数+保存数据+CRC

从机返回帧格式：功能码(0x10)+起始地址+寄存器个数+CRC

Note：

对模块进行读写时，一次最多只能访问 10 个寄存器。

可供用户写的寄存器为(0x0F~0x13)；其他寄存器禁止写，且状态寄存器只能单独写。

CRC 为 16bit，通讯时低 8bit 在前，高 8bit 在后。

当通讯数据有误时，返回错误数据帧，格式为“功能码+0x01+错误代码+CRC”；错误代码分别为：0x80(不支持功能码)；0x81(读取非法地址)；0x82(超出写数据范围)；0x83(CRC 校验错误)；0x84(禁止写)。

7.1.7 I2C 通讯示例：

功能	功能码	地址	数据帧示例
读取温湿度	0x03	0x00	发送：(SLA+W)+0x03+0x00+0x04
			返回：0x03+0x04+湿度高位+湿度低位+温度高位+温度低位+CRC
读取温度	0x03	0x02	发送：(SLA+W)+0x03+0x02+0x02
			返回：0x03+0x02+温度高位+温度低位+CRC
读取湿度	0x03	0x00	发送：(SLA+W)+0x03+0x00+0x02
			返回：0x03+0x02+湿度高位+湿度低位+CRC
读取模块信息	0x03	0x08	发送：(SLA+W)+0x03+0x08+0x07
			返回：0x03+0x02+设备号高位+设备号低位+版本号+序列码 3+序列码 2+序列码 1+序列码 0+CRC
写状态寄存器	0x10	0x0F	发送：(SLA+W)+0x10+0x0F+0x01+0x01+CRC
			返回：0x10+0x0F+0x01+CRC

写用户寄存器	0x10	0x10	发 0 (SLA+W)+0x10+0x10+0x04+0x01+0x02+0x03+0x04+ CRC	送
			返回：0x10+0x10+0x04+CRC	

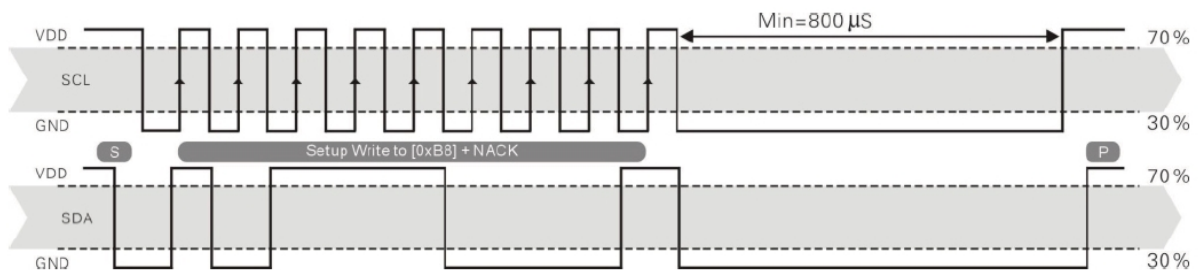
7.1.8 I2C 通讯注意事项

主机读取模块的温湿度值为上一次的转换值，读取完成后模块将触发一次温湿度转换；因此长时间没有读取模块时，需要读取两次以得到准确的温湿度值(连续读取最小间隔为 2S)。

传感器在非工作状态，处于休眠状态，因此要读传感器必须先唤醒传感器，才能进行发送读写指令，否则传感器将不作响应。须注意的是，在唤醒传感器时，发送的 I2C 地址，传感器不会回应 ACK，但主机必须发送确认是否回 ACK 的时钟，即第九个 SCL 时钟信号。唤醒传感器的操作为如下指令：

主机发送起始信号加起始地址后，等待一段时间（等待时间至少 800μs，最大 3ms；如主机是硬件，则无需等待，硬件会自动等待），然后发送停止信号。

即：起始信号+0xB8+等待(>800us)+停止信号时序如下圖所示。



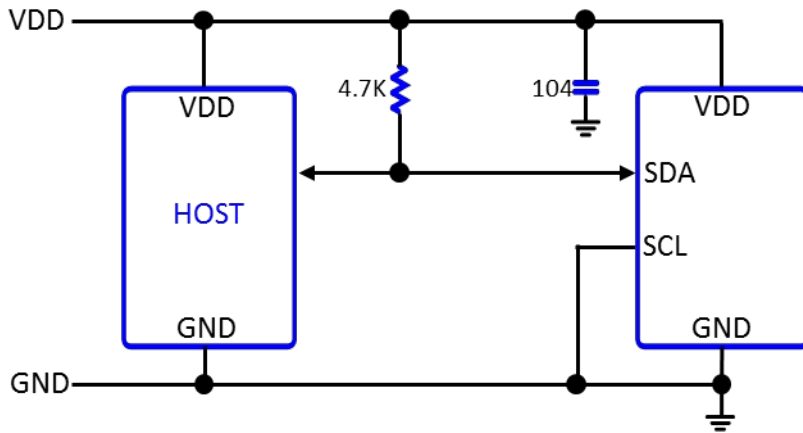
7.1.9 I2C 通讯读取例程 (C 语言)，见附件一。

7.2 单总线协议介绍

CHTA20IW 模块具备单总线通讯接口，实际应用中主机可通过一个 I/O

口即可对模块进行温湿度读取，可节省主控的 I/O 资源。

7.2.1 单总线应用电路



Note :

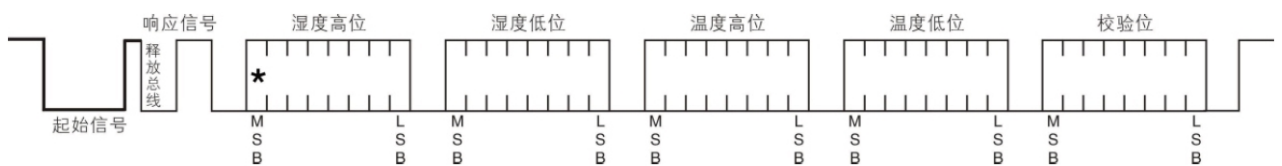
模块 SCL 接地，此时模块处于单总线模式。

模块 SDA 引脚需要外接上拉电阻。

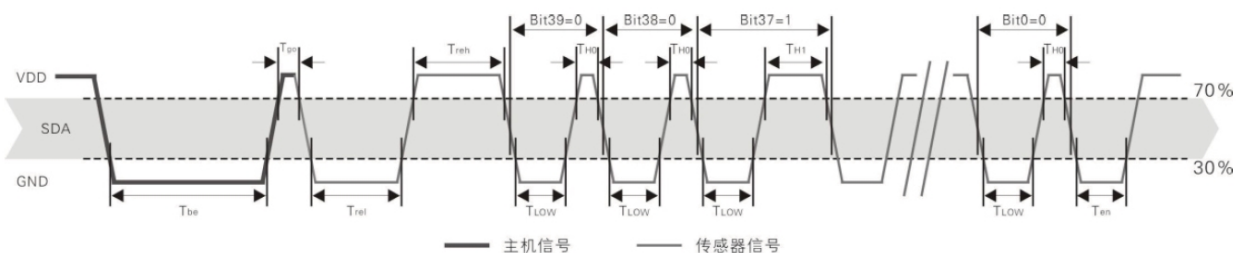
7.2.2 单总线通讯格式

模块的 SDA 在单总线模式用于与主机通讯和同步，一次传输 40 为数据，高位先出，分别为湿度高位、湿度低位、温度高位、温度低位、校验位。

通讯格式如下：



7.2.3 单总线通讯时序及特性参数



主机将 SDA 拉低(建议 1ms 以上)；然后释放总线，等待模块应答(等待时间建议至少 200 μ S 以上)。

模块收到主机的起始信号后，将总线先拉低 80 μ s，然后拉高 80 μ s 作为应答信号。

紧接着模块开始传输 40bit 数据，高位在前，低位在后(位数据“0”的波形：50 μ s 低电平+26-30 μ s 高电平；位数据“1”的波形：50 μ s 低电平+70-75 μ s 高电平)。

40bit 传输完成后，模块继续输出 50 μ s 低电平作为结束信号，然后释放总线。

Note：单总线信号特性参数：

符号	参数	min	typ	max	单位
Tbe	主机起始信号拉低时间	0.8	1	20	ms
Tgo	主机释放总线时间	10	20	200	μ s
Trel	响应低电平时间	75	80	85	μ s
Treh	响应高电平时间	75	80	85	μ s
TLOW	信号“0”、“1”低电平时间	48	50	55	μ s
TH0	信号“0”高电平时间	22	26	30	μ s
TL0	信号“1”高电平时间	68	70	75	μ s
Ten	传感器释放总线时间	45	50	55	μ s

7.2.4 单总线数据格式

示例一：接收到的 40 位数据：

0000 0010 1001 0010 0000 0001 0000 1101 1010 0010

湿度高 8 位 湿度低 8 位 温度高 8 位 温度低 8 位 校验位

计算：接收到 40 位数据后，首先判断校验位是否正确来确认此笔数据是否有效（校验位为前 4 个字节的累加和后取低 8 位），如：

$00000010+10010010+00000001+00001101 = 10100010$ (校验位)

接收数据正确：

湿度 16 位：0000001010010010=0292H(十六进制)=658(十进制)

湿度=(658/10)=65.8%RH

温度 16 位：0000000100001101=010DH(十六进制)=269(十进制)

温度=(269/10)= 26.9°C

Note：温度的高 8 位 MSB 表示符号位，0 表示正温度，1 表示负温度；如-10.1°C 的转换数据为 10000000 01100101。

示例二：接收到的 40 位数据：

0011 0101 0000 0000 0001 1000 0000 0100 0111 0001

湿度高 8 位 湿度低 8 位 温度高 8 位 温度低 8 位 校验位

校验和计算：

$00000010+10010010+00000001+00001101 \neq 01110001$ (校验位)

校验和错误，放弃此次数据，重新读取模块的温湿度。

7.2.5 单总线应用注意

主机读取模块的温湿度值为上一次的转换值，读取完成后模块将触发一次

温湿度转换；因此长时间没有读取模块时，需要读取两次以得到准确的温湿度值(连续读取最小间隔为 2S)。

7.2.6 单总线读取例程 (C 语言)，见附件一

八、应用注意事项

- 1、尽量避免在以下环境中直接使用：盐雾，腐蚀性气体：强酸（硫酸，盐酸），强碱，有机溶剂（酒精，丙酮等），灰尘及凝露环境需要特别措施进行保护。
- 2、推荐储存条件：温度：10°C ~ 40°C 湿度：20%RH --60%RH ，无扬尘，
- 3、温度影响处理，由于焊接或储存环境温度差异，会对现场测试的温湿度产生一定影响，建议在焊接后 2 小时后或从储存环境拿出来后平衡半小时后，消除模块本身余温，与环境达到平衡后，再进行温湿度测量，确保测量的精准性。
- 4、在选定一种通讯格式的前提下，确保按照本规格书推荐的电气参数，电路图及跳线方式进行设计，接线及跳线，按规定的软件协议或参考例程进行使用。
- 5、特殊环境，例如高温 (>85°C)，高湿(>90%RH)下，需要在外壳上粘接或内置防水透气膜，或将敏感器件外移，或保护，再进行测量，可向厂家咨询相关使用建议。
- 6、通讯配线注意事项：

如本传感器模块与主采样 MCU 之间采用远距离通讯模式时，建议采用通讯专用高质量的多股屏蔽线材，以提高抗扰能力及通讯距离。

7、许可证协议

本规格书及相关内容版权属于本司所有，未经本司许可，不得以任何形式或手段，无论机械（影印）或电子，对本规格书进行全部或部分复制，也不得将其内容传达给第三方，本说明书内容若有变更，恕不另行通知。广州西博臣科技有限公司与第三方拥有软件所有权，用户只有在签订了合同或软件使用许可后方可使用。