

## 一、产品简介

CHT-M485-W（壁挂+磁吸）（CHT-M485-D 导轨式）是一款高性能温湿度数据采集变送器，MODBUS 工业控制总线协议，可以多个变送器共同总线组网，也可以接入其他符合 MODBUSRTU 协议的总线组网中。实时、稳定地监控温湿度环境的变化。该产品具有体积小，安装方便等特点，传感器性能可靠，使用寿命长，响应速度快。

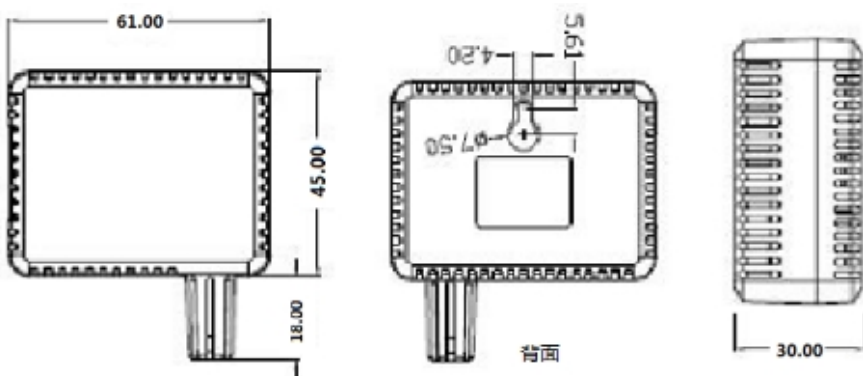
## 二、适用范围

仓储、烟草、制药等行业；温湿度仪表、加湿设备、除湿设备、高档空调等产品。

## 三、技术参数

工作电源	DC9~24V（导轨），DC12~24V（壁挂+磁吸）
输出信号	MODBUS RTU 协议
温度测量范围	-20~80℃
湿度测量范围	0~100%RH
温度测量精度	±0.5℃（@25℃），±1℃（全量程）
湿度测量精度	±3%RH（@25℃，30%~80%RH；其它±5%RH）
响应时间	<15S（25℃）
工作温度	-20℃~80℃
存储温度	-40℃~80℃
安装方式	壁挂+磁吸+导轨
外壳	ABS 白色 61X（45+18）X30mm

## 四、外观尺寸（单位：mm）



## 五、接线图(左图壁挂+磁吸 CHT-M485-W)（右图导轨式 CHT-M485-D）

- 1、电源正极（VCC）
- 2、电源负极（GND）
- 3、RS485 输出 A
- 4、RS485 输出 B



## 六、注意事项

- 1、当变送器连接到控制器时，为防止噪声干扰，建议使用 18—24AWG 屏蔽线缆；
- 2、接通电源前，必须确认控制器的模拟输入端与变送器输出端匹配；
- 3、在当温度超出工作范围时，请不要安装变送器；
- 4、变送器应安装在能否有效反应出被测区域温度的位置，并注意远离热源或冷源；
- 5、施工人员在安装和接线过程中应戴防静电手套和切断电源，不可带电操作；
- 6、如果安装面与被测环境有较大温差，建议使用支架距离 20CM 安装；
- 7、产品部分技术指标有可能修改，以产品标识上的指标为准。

## 七、许可证协议

本规格书及相关内容版权属于本司所有，未经本司许可，不得以任何形式或手段，无论机械（影印）或电子，对本规格书进行全部或部分复制，也不得将其内容传达给第三方，本说明书内容若有变更，恕不另行通知。广州西博臣科技有限公司与第三方拥有软件所有权，用户只有在签订了合同或软件使用许可后方可使用。