

一、产品简介

CHT-I/V5/V10 是一款高精度温湿度变送器，输出模拟量标准信号，温湿度一体。使用瑞士进口二代传感器探头，保证了产品的优异测量性能。该产品体积小，安装方便，防护性能强，测量精度高，范围宽，一致性好。

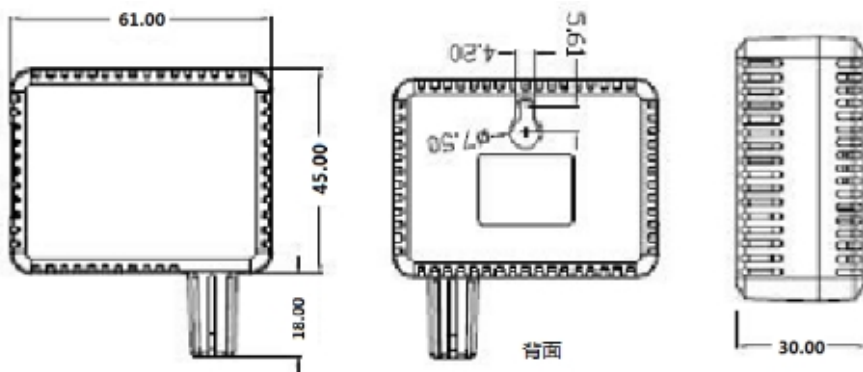
二、适用范围

仓储、烟草、制药等行业；温湿度仪表、加湿设备、除湿设备、高档空调等产品。

三、技术参数

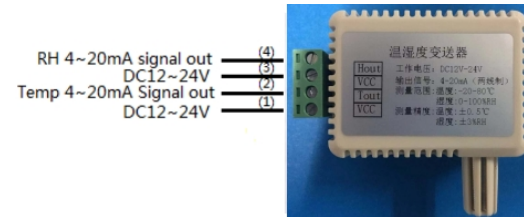
工作电源	宽电压，建议 24V
输出信号	电流型：CHT-I:4~20mA，两线制。DC12~24V 电压型：CHT-V5:0~5V，三线制。DC9~24V 电压型：CHT-V10:0~10V，三线制。DC15~28V
温度测量范围	-20~80℃
湿度测量范围	0~100%RH
温度测量精度	±0.5℃ (@25℃)，±1℃ (全量程)
湿度测量精度	±3%RH(@25℃, 30%~80%RH；其它±5%RH)
响应时间	<15S (25℃)
工作温度	-20℃~80℃
存储温度	-40℃~80℃
安装方式	壁挂+磁吸
外壳	ABS 白色 61X (45+18) X30mm

四、外观尺寸 (单位: mm)

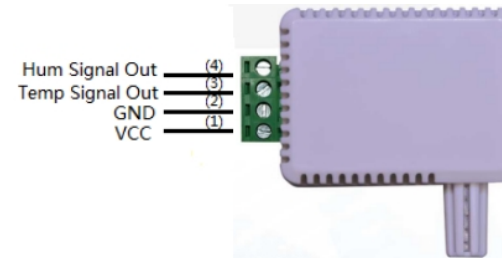


五、接线图

1、电流型 CHT-I (4~20mA) 为两线制，端子 (1) 和 (3) 在产品内部已经连接，在实际使用中只需任意选择一个端子连接就可以了，接线图如下。



2、电压型 CHT-V5 (0~5V) 和 CHT-V10 (0~10V) 为三线制，接线图如下。



六、注意事项

- 1、当变送器连接到控制器时，为防止噪声干扰，建议使用 18—24AWG 屏蔽线缆；
- 2、接通电源前，必须确认控制器的模拟输入端与变送器输出端匹配；
- 3、在当温度超出工作范围时，请不要安装变送器；
- 4、变送器应安装在能否有效反应出被测区域温度的位置，并注意远离热源或冷源；
- 5、施工人员在安装和接线过程中应戴防静电手套和切断电源，不可带电操作；
- 6、如果安装面与被测环境有较大温差，建议使用支架距离 20CM 安装；
- 7、产品部分技术指标有可能修改，以产品标识上的指标为准。

七、许可证协议

本规格书及相关内容版权属于本司所有，未经本司许可，不得以任何形式或手段，无论机械（影印）或电子，对本规格书进行全部或部分复制，也不得将其内容传达给第三方，本说明书内容若有变更，恕不另行通知。广州西博臣科技有限公司与第三方拥有软件所有权，用户只有在签订了合同或软件使用许可后方可使用。